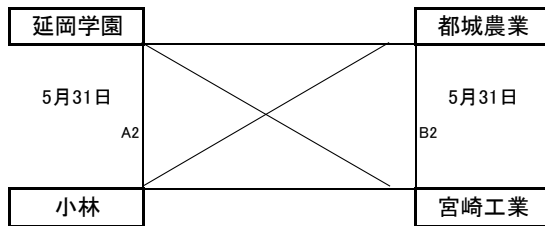
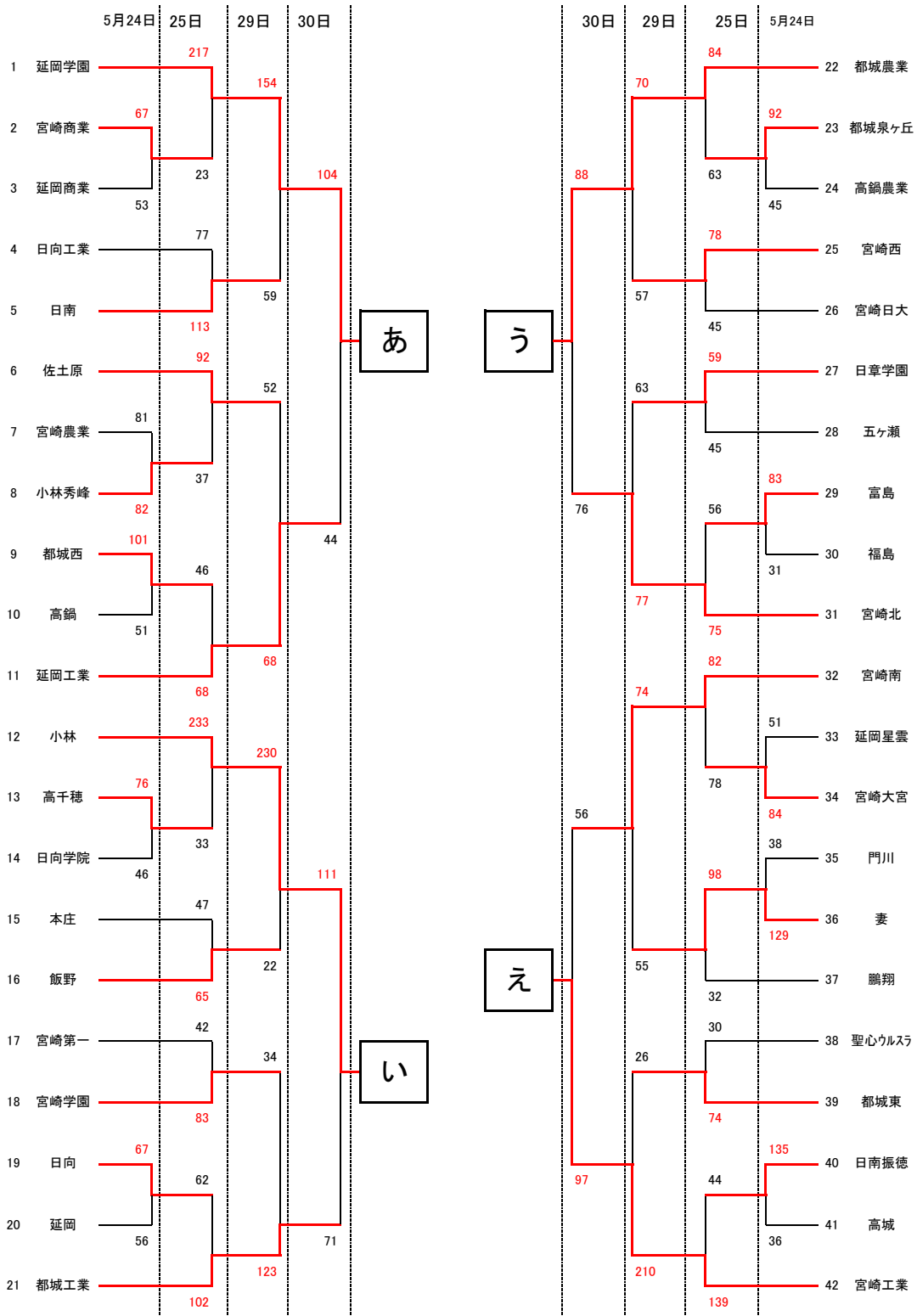


令和5年度 宮崎県高等学校総合体育大会バスケットボール競技 結果

男子の部



	5月31日まで	6月1日
第1試合	10:00~11:30	10:00~11:40
第2試合	11:30~13:00	11:40~13:20
第3試合	13:00~14:30	13:20~15:00
第4試合	14:30~16:00	15:00~16:40

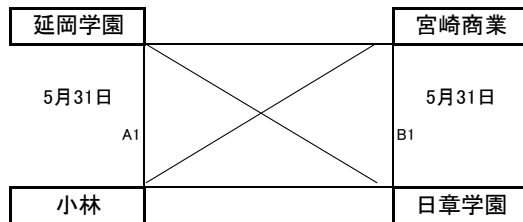
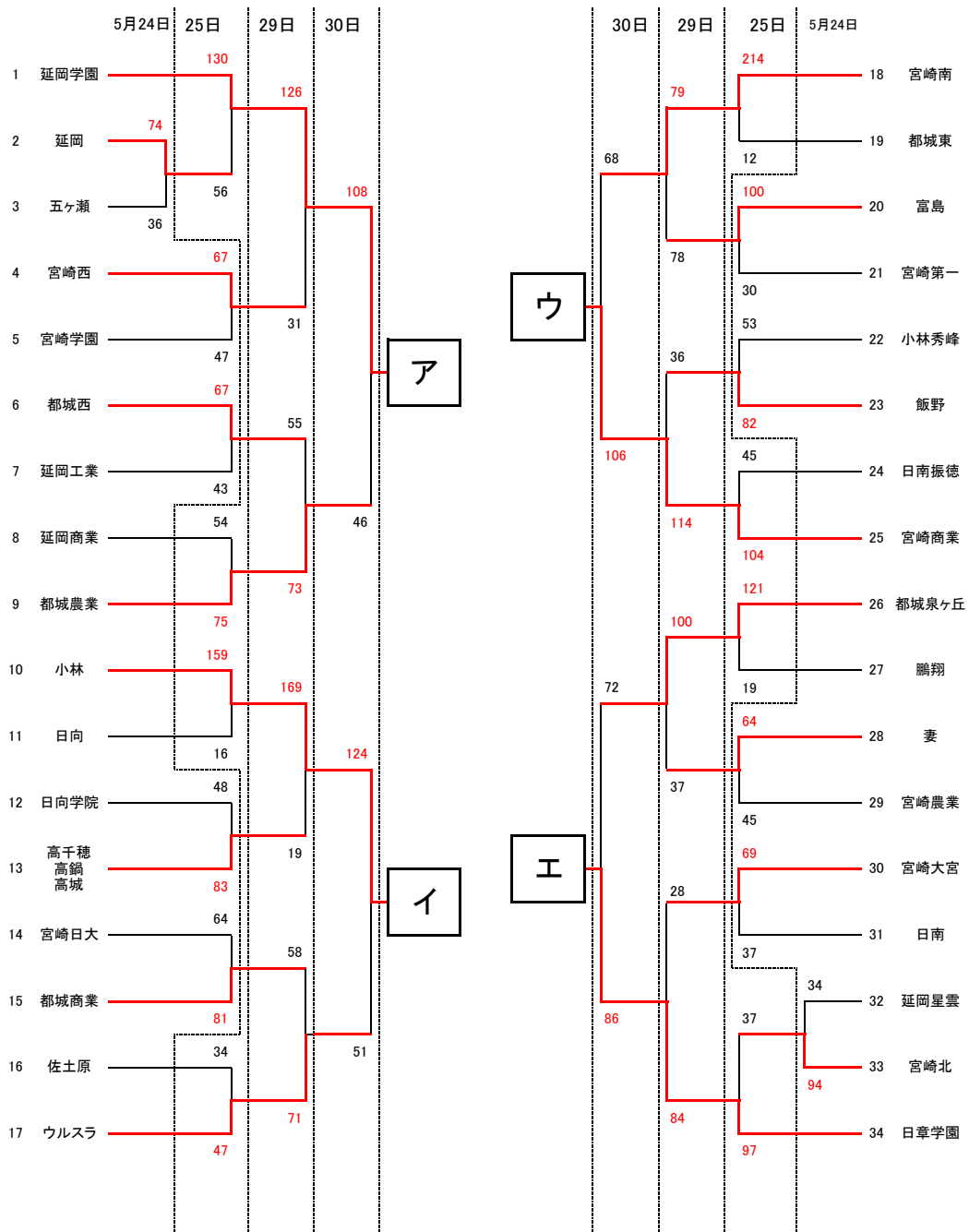
	6月1日	
	A	B
第2試合	あ・い勝-う・え負	あ・い負-う・え勝
第4試合	あ・い勝-う・え勝	あ・い負-う・え負

※最終日は前日決勝リーグ1戦目の結果により決定する

会 場	
A・B	宮崎県体育館
C・D	アリーナくにとみ
E・F	宮崎市総合体育館
G・H	佐土原体育館

令和5年度 宮崎県高等学校総合体育大会バスケットボール競技 結果

女子の部



	5月31日まで	6月1日	6月1日		会 場		
第1試合	10:00~11:30	10:00~11:40	A	B	A・B	宮崎県体育館	
第2試合	11:30~13:00	11:40~13:20	第1試合	ア・イ勝-ウ・エ負	ア・イ負-ウ・エ勝	C・D	アリーナくにとみ
第3試合	13:00~14:30	13:20~15:00	第3試合	ア・イ勝-ウ・エ勝	ア・イ負-ウ・エ負	E・F	宮崎市総合体育館
第4試合	14:30~16:00	15:00~16:40				G・H	佐土原体育館

※最終日は前日決勝リーグ1戦目の結果により決定する