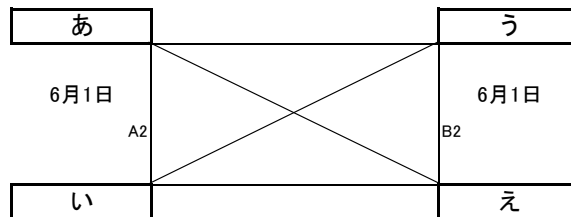
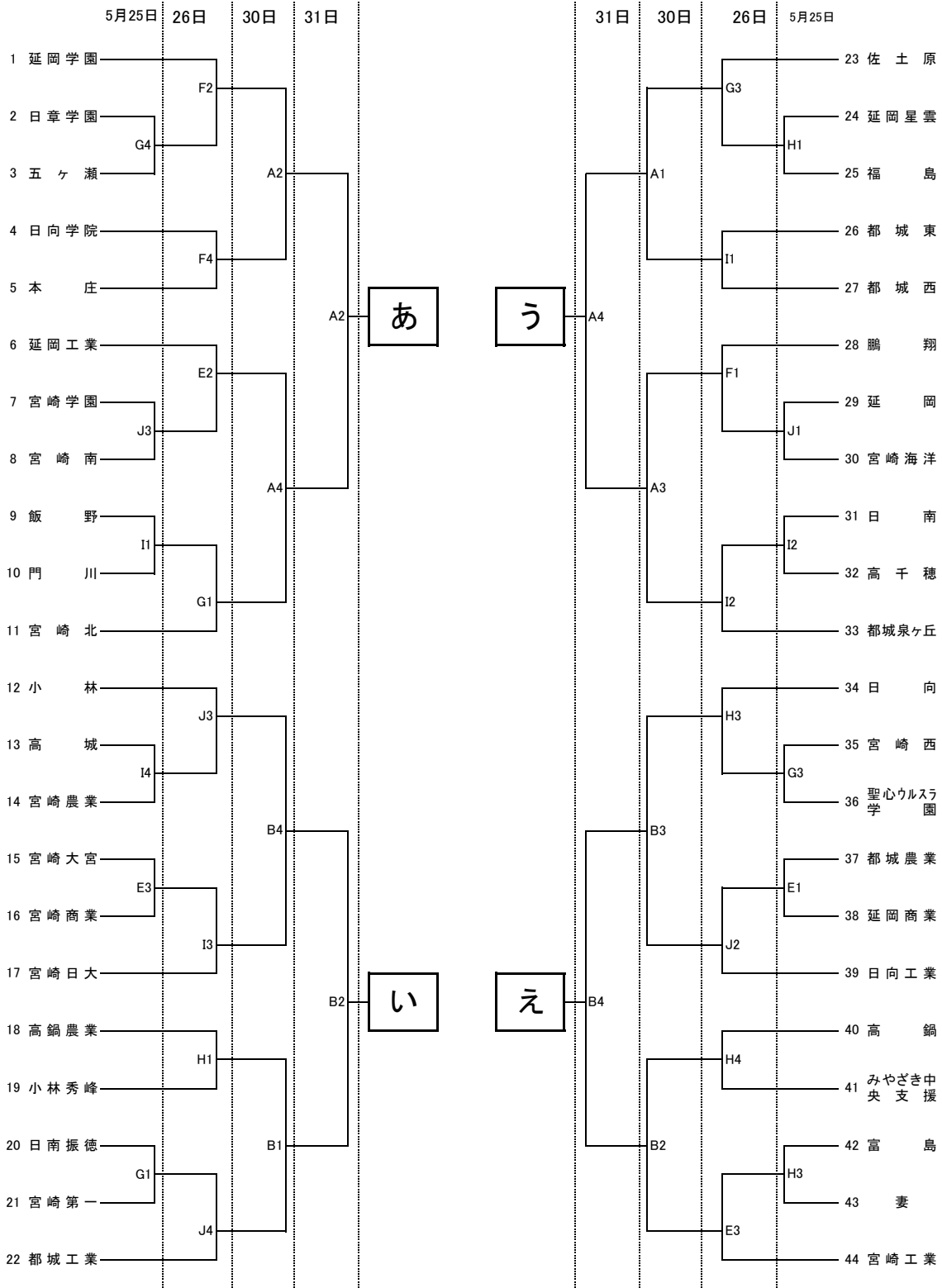


令和4年度 宮崎県高等学校総合体育大会バスケットボール競技 組み合わせ

男子の部



全日程	時間
第1試合	10:00~11:40
第2試合	11:40~13:20
第3試合	13:20~15:00
第4試合	15:00~16:40

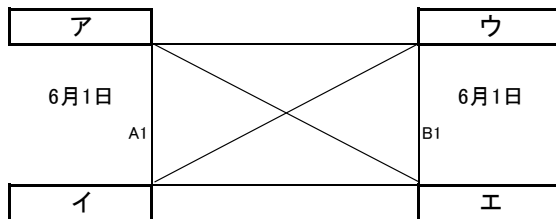
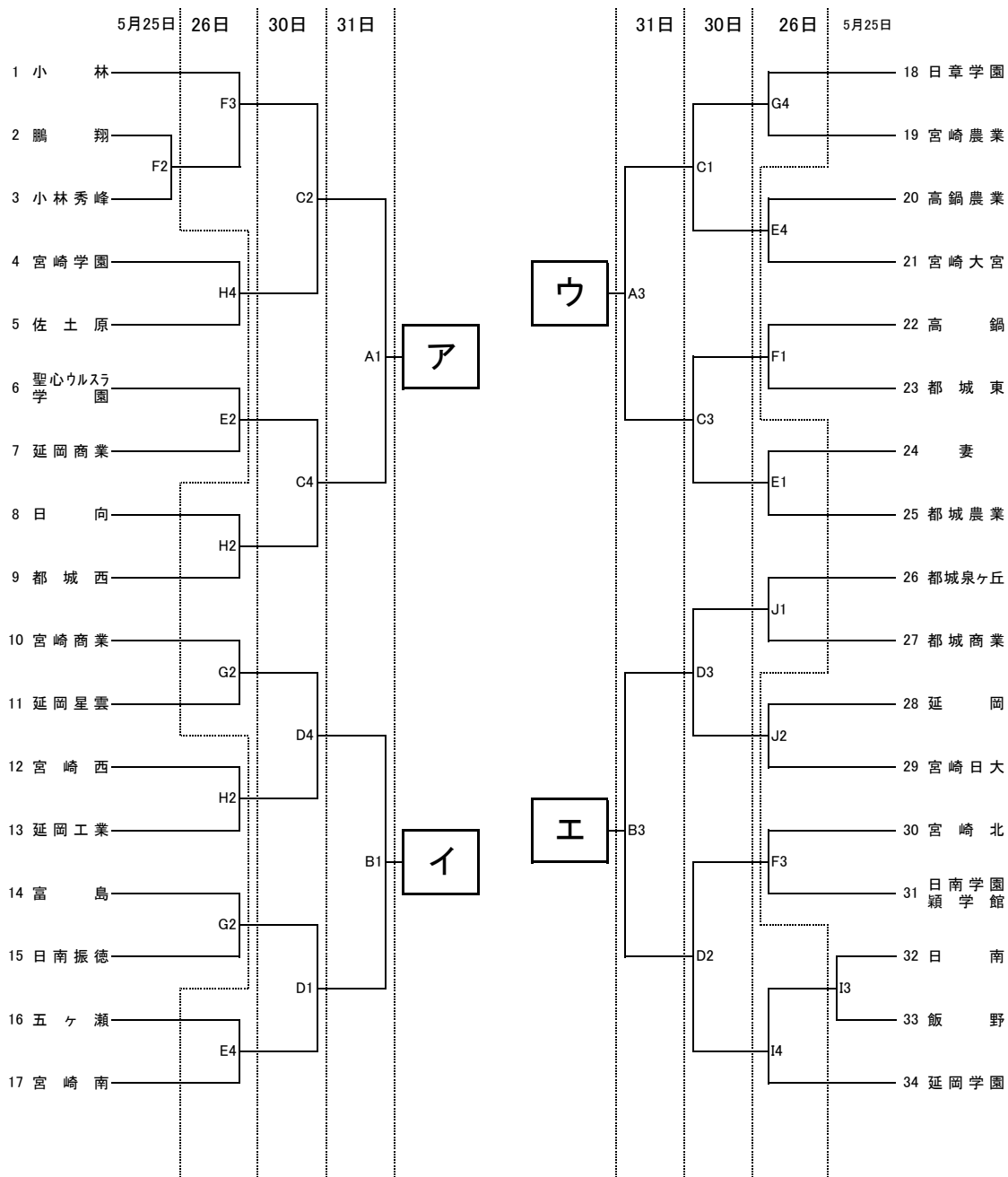
	6月2日	
	A	B
第2試合	あ・い勝-う・え負	あ・い負-う・え勝
第4試合	あ・い勝-う・え勝	あ・い負-う・え負

※最終日は前日決勝リーグ1戦目の結果により決定する

会場	
A・B	宮崎県体育館
C・D	アリーナくにとみ
E・F	宮崎市総合体育館
G・H	佐土原体育館
I・J	清武体育館

令和4年度 宮崎県高等学校総合体育大会バスケットボール競技 組み合わせ

女子の部



全日程	時間
第1試合	10:00~11:40
第2試合	11:40~13:20
第3試合	13:20~15:00
第4試合	15:00~16:40

	6月2日	
	A	B
第1試合	ア・イ勝-ウ・エ負	ア・イ負-ウ・エ勝
第3試合	ア・イ勝-ウ・エ勝	ア・イ負-ウ・エ負

※最終日は前日決勝リーグ1戦目の結果により決定する

会場	
A・B	宮崎県体育館
C・D	アリーナくにとみ
E・F	宮崎市総合体育館
G・H	佐土原体育館
I・J	清武体育館