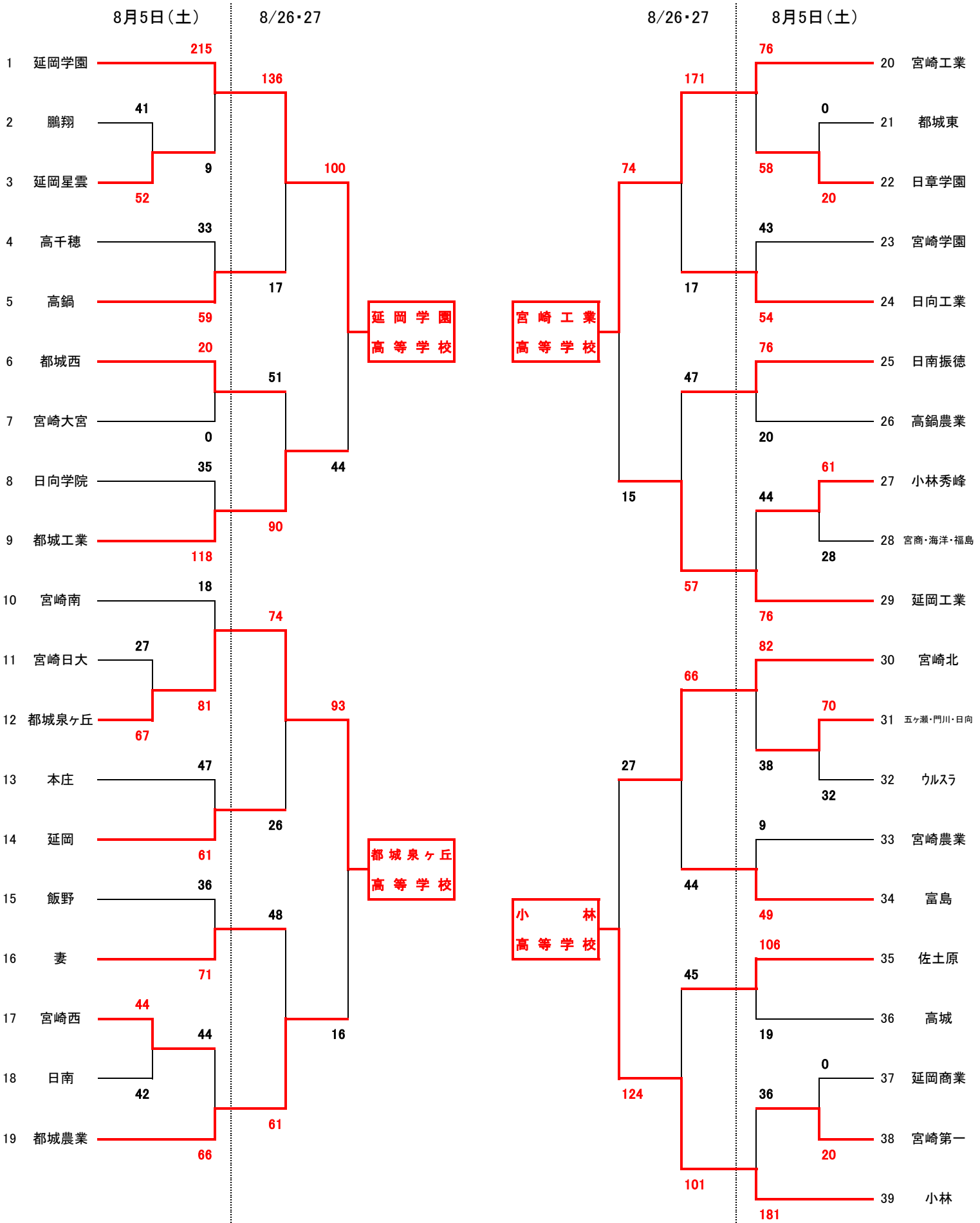


令和5年度 宮崎県高等学校1年生体育大会バスケットボール競技 結果

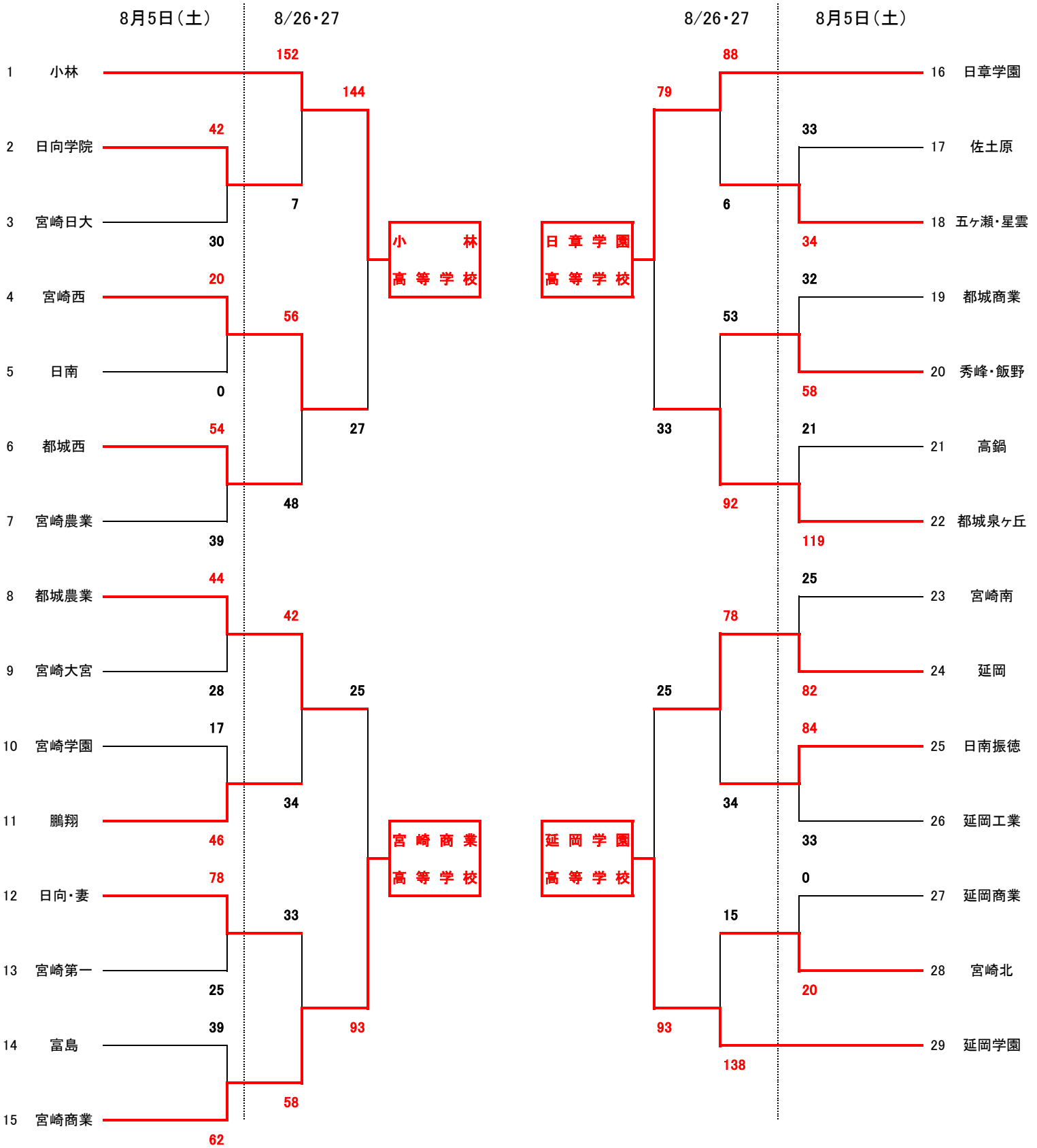
男子の部



※今大会はブロック別の優勝決定戦までで終了

令和5年度 宮崎県高等学校1年生体育大会バスケットボール競技 結果

女子の部



※今大会はブロック別の優勝決定戦までで終了

令和5年度 宮崎県高等学校1年生体育大会バスケットボール競技 結果詳細

◎男子試合結果【8月5日(土)】

鵬 翔 41 $\left[\begin{array}{l} 7 \\ 12 \\ 6 \\ 16 \end{array} \right]$	52 延岡星雲 $\left[\begin{array}{l} 18 \\ 13 \\ 15 \\ 6 \end{array} \right]$	宮崎日大 27 $\left[\begin{array}{l} 13 \\ 11 \\ 2 \\ 1 \end{array} \right]$	67 泉ヶ丘 $\left[\begin{array}{l} 14 \\ 20 \\ 18 \\ 15 \end{array} \right]$	宮崎西 44 $\left[\begin{array}{l} 6 \\ 11 \\ 16 \\ 11 \end{array} \right]$	42 日南 $\left[\begin{array}{l} 10 \\ 16 \\ 6 \\ 10 \end{array} \right]$	
都城東 0 $\left[\begin{array}{l} \\ \\ \\ \end{array} \right]$	20 日章 $\left[\begin{array}{l} \\ \\ \\ \end{array} \right]$	小林秀峰 61 $\left[\begin{array}{l} 12 \\ 8 \\ 16 \\ 25 \end{array} \right]$	28 宮崎商業 宮崎海洋 宮崎福島 $\left[\begin{array}{l} 9 \\ 11 \\ 3 \\ 5 \end{array} \right]$	五ヶ瀬川向 70 $\left[\begin{array}{l} 22 \\ 18 \\ 12 \\ 18 \end{array} \right]$	32 ウルストラ $\left[\begin{array}{l} 9 \\ 5 \\ 7 \\ 11 \end{array} \right]$	
延岡商業 0 $\left[\begin{array}{l} \\ \\ \\ \end{array} \right]$	20 宮崎第一 $\left[\begin{array}{l} \\ \\ \\ \end{array} \right]$					
延岡学園 215 $\left[\begin{array}{l} 52 \\ 66 \\ 45 \\ 52 \end{array} \right]$	9 延岡星雲 $\left[\begin{array}{l} 2 \\ 2 \\ 3 \\ 2 \end{array} \right]$	高千穂 33 $\left[\begin{array}{l} 11 \\ 9 \\ 7 \\ 6 \end{array} \right]$	59 高鍋 $\left[\begin{array}{l} 16 \\ 20 \\ 12 \\ 11 \end{array} \right]$	都城西 20 $\left[\begin{array}{l} \\ \\ \\ \end{array} \right]$	0 宮崎大宮 $\left[\begin{array}{l} \\ \\ \\ \end{array} \right]$	
日向学院 35 $\left[\begin{array}{l} 8 \\ 9 \\ 9 \\ 9 \end{array} \right]$	27 25 31 35 $\left[\begin{array}{l} 27 \\ 25 \\ 31 \\ 35 \end{array} \right]$	118 都城工業 $\left[\begin{array}{l} \\ \\ \\ \end{array} \right]$	宮崎南 18 $\left[\begin{array}{l} 2 \\ 8 \\ 1 \\ 7 \end{array} \right]$	81 泉ヶ丘 $\left[\begin{array}{l} 18 \\ 21 \\ 28 \\ 14 \end{array} \right]$	本庄 47 $\left[\begin{array}{l} 11 \\ 15 \\ 11 \\ 10 \end{array} \right]$	61 延岡 $\left[\begin{array}{l} 18 \\ 16 \\ 17 \\ 10 \end{array} \right]$
飯野 36 $\left[\begin{array}{l} 6 \\ 13 \\ 11 \\ 6 \end{array} \right]$	16 16 22 17 $\left[\begin{array}{l} 16 \\ 16 \\ 22 \\ 17 \end{array} \right]$	71 妻 $\left[\begin{array}{l} \\ \\ \\ \end{array} \right]$	宮崎西 44 $\left[\begin{array}{l} 14 \\ 10 \\ 7 \\ 13 \end{array} \right]$	66 都城農業 $\left[\begin{array}{l} 13 \\ 25 \\ 18 \\ 10 \end{array} \right]$	宮崎工業 76 $\left[\begin{array}{l} 15 \\ 17 \\ 26 \\ 18 \end{array} \right]$	58 日章 $\left[\begin{array}{l} 18 \\ 15 \\ 15 \\ 15 \end{array} \right]$
宮崎学園 43 $\left[\begin{array}{l} 10 \\ 12 \\ 6 \\ 15 \end{array} \right]$	16 14 12 12 $\left[\begin{array}{l} 16 \\ 14 \\ 12 \\ 12 \end{array} \right]$	54 日向工業 $\left[\begin{array}{l} \\ \\ \\ \end{array} \right]$	日南振徳 76 $\left[\begin{array}{l} 25 \\ 12 \\ 18 \\ 21 \end{array} \right]$	20 高鍋農業 $\left[\begin{array}{l} 3 \\ 7 \\ 2 \\ 8 \end{array} \right]$	小林秀峰 44 $\left[\begin{array}{l} 4 \\ 10 \\ 13 \\ 17 \end{array} \right]$	76 延岡工業 $\left[\begin{array}{l} 21 \\ 22 \\ 19 \\ 14 \end{array} \right]$
宮崎北 82 $\left[\begin{array}{l} 20 \\ 16 \\ 28 \\ 18 \end{array} \right]$	10 10 10 8 $\left[\begin{array}{l} 10 \\ 10 \\ 10 \\ 8 \end{array} \right]$	38 五ヶ瀬川向 日 $\left[\begin{array}{l} \\ \\ \\ \end{array} \right]$	宮崎農業 9 $\left[\begin{array}{l} 0 \\ 3 \\ 4 \\ 2 \end{array} \right]$	49 富島 $\left[\begin{array}{l} 7 \\ 16 \\ 13 \\ 13 \end{array} \right]$	佐土原 106 $\left[\begin{array}{l} 32 \\ 31 \\ 26 \\ 17 \end{array} \right]$	19 高城 $\left[\begin{array}{l} 5 \\ 3 \\ 3 \\ 8 \end{array} \right]$
宮崎第一 36 $\left[\begin{array}{l} 5 \\ 11 \\ 13 \\ 7 \end{array} \right]$	46 53 30 52 $\left[\begin{array}{l} 46 \\ 53 \\ 30 \\ 52 \end{array} \right]$	181 小林 $\left[\begin{array}{l} \\ \\ \\ \end{array} \right]$				

◎男子試合結果【8月26日(土)】

宮崎工業 171 $\left[\begin{array}{l} 52 \\ 39 \\ 39 \\ 41 \end{array} \right]$	3 4 5 5 $\left[\begin{array}{l} 3 \\ 4 \\ 5 \\ 5 \end{array} \right]$	17 日向工業 $\left[\begin{array}{l} \\ \\ \\ \end{array} \right]$	日南振徳 47 $\left[\begin{array}{l} 6 \\ 9 \\ 12 \\ 20 \end{array} \right]$	57 延岡工業 $\left[\begin{array}{l} 22 \\ 11 \\ 16 \\ 8 \end{array} \right]$	宮崎工業 74 $\left[\begin{array}{l} 25 \\ 19 \\ 15 \\ 15 \end{array} \right]$	15 延岡工業 $\left[\begin{array}{l} 2 \\ 3 \\ 6 \\ 4 \end{array} \right]$
---	--	--	--	---	--	--

◎男子試合結果【8月27日(日)】

延岡学園 136 $\left[\begin{array}{l} 36 \\ 28 \\ 36 \\ 36 \end{array} \right]$	0 11 2 4 $\left[\begin{array}{l} 0 \\ 11 \\ 2 \\ 4 \end{array} \right]$	17 高鍋 $\left[\begin{array}{l} \\ \\ \\ \end{array} \right]$	都城西 51 $\left[\begin{array}{l} 10 \\ 15 \\ 8 \\ 18 \end{array} \right]$	90 都城工業 $\left[\begin{array}{l} 22 \\ 24 \\ 17 \\ 27 \end{array} \right]$	延岡学園 100 $\left[\begin{array}{l} 28 \\ 27 \\ 31 \\ 14 \end{array} \right]$	44 都城工業 $\left[\begin{array}{l} 13 \\ 12 \\ 10 \\ 9 \end{array} \right]$
泉ヶ丘 74 $\left[\begin{array}{l} 27 \\ 14 \\ 14 \\ 19 \end{array} \right]$	8 2 11 5 $\left[\begin{array}{l} 8 \\ 2 \\ 11 \\ 5 \end{array} \right]$	26 延岡 $\left[\begin{array}{l} \\ \\ \\ \end{array} \right]$	妻 48 $\left[\begin{array}{l} 10 \\ 16 \\ 16 \\ 6 \end{array} \right]$	61 都城農業 $\left[\begin{array}{l} 15 \\ 18 \\ 12 \\ 16 \end{array} \right]$	泉ヶ丘 93 $\left[\begin{array}{l} 25 \\ 23 \\ 20 \\ 25 \end{array} \right]$	16 都城農業 $\left[\begin{array}{l} 2 \\ 3 \\ 9 \\ 2 \end{array} \right]$
宮崎北 66 $\left[\begin{array}{l} 22 \\ 11 \\ 10 \\ 23 \end{array} \right]$	10 6 14 14 $\left[\begin{array}{l} 10 \\ 6 \\ 14 \\ 14 \end{array} \right]$	44 富島 $\left[\begin{array}{l} \\ \\ \\ \end{array} \right]$	佐土原 45 $\left[\begin{array}{l} 16 \\ 10 \\ 11 \\ 8 \end{array} \right]$	101 小林 $\left[\begin{array}{l} 31 \\ 14 \\ 25 \\ 31 \end{array} \right]$	宮崎北 27 $\left[\begin{array}{l} 9 \\ 4 \\ 7 \\ 7 \end{array} \right]$	124 小林 $\left[\begin{array}{l} 21 \\ 36 \\ 37 \\ 30 \end{array} \right]$

令和5年度 宮崎県高等学校1年生体育大会バスケットボール競技 結果詳細

◎女子試合結果【8月5日(土)】

日向学院 42	$\begin{bmatrix} 5 & 5 \\ 14 & 8 \\ 11 & 6 \\ 12 & 11 \end{bmatrix}$	30 宮崎日大	宮崎西 20		$\begin{bmatrix} 11 & 14 \\ 11 & 8 \\ 16 & 4 \\ 16 & 13 \end{bmatrix}$	0 日南 都城西 54	39 宮崎農業
都城農業 44	$\begin{bmatrix} 14 & 7 \\ 10 & 11 \\ 11 & 6 \\ 9 & 4 \end{bmatrix}$	28 宮崎大宮	宮崎学園 17	$\begin{bmatrix} 2 & 9 \\ 0 & 18 \\ 7 & 10 \\ 8 & 9 \end{bmatrix}$	46 鵬翔 日向妻 78	$\begin{bmatrix} 20 & 6 \\ 31 & 10 \\ 17 & 7 \\ 10 & 2 \end{bmatrix}$	25 宮崎第一
富島 39	$\begin{bmatrix} 6 & 15 \\ 5 & 17 \\ 7 & 20 \\ 21 & 10 \end{bmatrix}$	62 宮崎商業	佐土原 33	$\begin{bmatrix} 10 & 7 \\ 8 & 7 \\ 7 & 3 \\ 8 & 17 \end{bmatrix}$	34 五星ヶ瀬雲 都城商業 32	$\begin{bmatrix} 6 & 12 \\ 16 & 17 \\ 6 & 12 \\ 4 & 17 \end{bmatrix}$	58 小林秀峰 飯野
高鍋 21	$\begin{bmatrix} 7 & 30 \\ 5 & 33 \\ 8 & 31 \\ 1 & 25 \end{bmatrix}$	119 泉ヶ丘	宮崎南 25	$\begin{bmatrix} 5 & 25 \\ 10 & 20 \\ 9 & 17 \\ 1 & 20 \end{bmatrix}$	82 延岡 日南振徳 84	$\begin{bmatrix} 19 & 12 \\ 24 & 8 \\ 25 & 12 \\ 16 & 1 \end{bmatrix}$	33 延岡工業
延岡商業 0	$\begin{bmatrix} & \\ & \\ & \\ & \end{bmatrix}$	20 宮崎北					

◎女子試合結果【8月26日(土)】

小林 152	$\begin{bmatrix} 43 & 2 \\ 38 & 2 \\ 40 & 3 \\ 31 & 0 \end{bmatrix}$	7 日向学院	宮崎西 56	$\begin{bmatrix} 14 & 10 \\ 22 & 17 \\ 8 & 10 \\ 12 & 11 \end{bmatrix}$	48 都城西 小林 144	$\begin{bmatrix} 33 & 5 \\ 36 & 11 \\ 38 & 6 \\ 37 & 5 \end{bmatrix}$	27 宮崎西
--------	--	--------	--------	---	---------------	---	--------

◎女子試合結果【8月27日(日)】

都城農業 42	$\begin{bmatrix} 9 & 10 \\ 16 & 10 \\ 9 & 5 \\ 8 & 9 \end{bmatrix}$	34 鵬翔	日向・妻 33	$\begin{bmatrix} 4 & 18 \\ 6 & 10 \\ 6 & 19 \\ 17 & 11 \end{bmatrix}$	58 宮崎商業 都城農業 25	$\begin{bmatrix} 6 & 21 \\ 5 & 22 \\ 4 & 23 \\ 10 & 27 \end{bmatrix}$	93 宮崎商業
日章学園 88	$\begin{bmatrix} 24 & 2 \\ 28 & 2 \\ 18 & 2 \\ 18 & 0 \end{bmatrix}$	6 五星ヶ瀬雲	秀峰 飯野 53	$\begin{bmatrix} 8 & 29 \\ 19 & 21 \\ 11 & 19 \\ 15 & 23 \end{bmatrix}$	92 泉ヶ丘 日章学園 79	$\begin{bmatrix} 22 & 3 \\ 17 & 8 \\ 17 & 13 \\ 23 & 9 \end{bmatrix}$	33 泉ヶ丘
延岡 78	$\begin{bmatrix} 20 & 10 \\ 15 & 8 \\ 20 & 4 \\ 23 & 12 \end{bmatrix}$	34 日南振徳	宮崎北 15	$\begin{bmatrix} 7 & 30 \\ 3 & 33 \\ 1 & 38 \\ 4 & 37 \end{bmatrix}$	138 延岡学園 延岡 25	$\begin{bmatrix} 6 & 24 \\ 6 & 13 \\ 4 & 32 \\ 9 & 24 \end{bmatrix}$	93 延岡学園