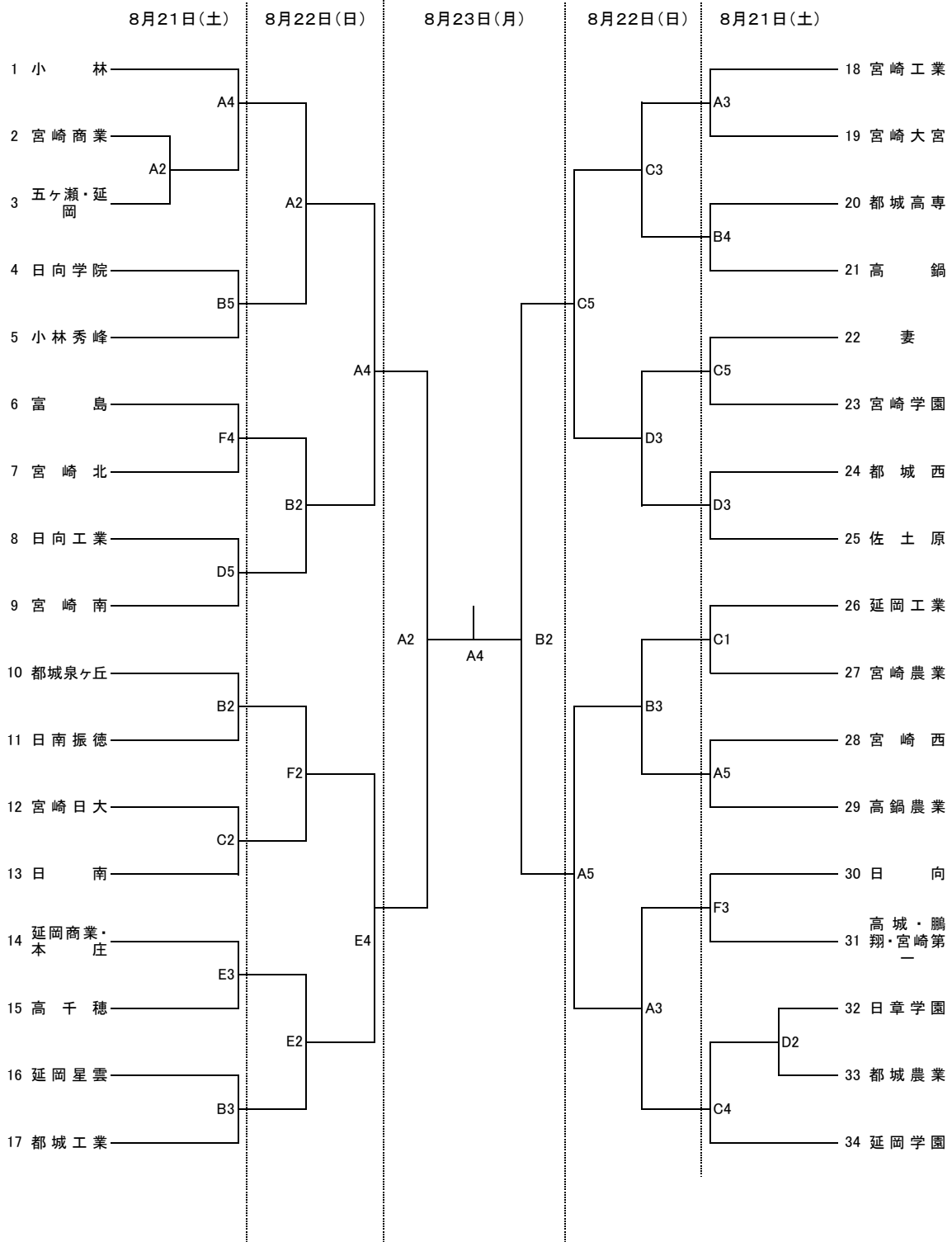


令和3年度 宮崎県高等学校1年生体育大会・バスケットボール競技 組み合わせ

男子の部

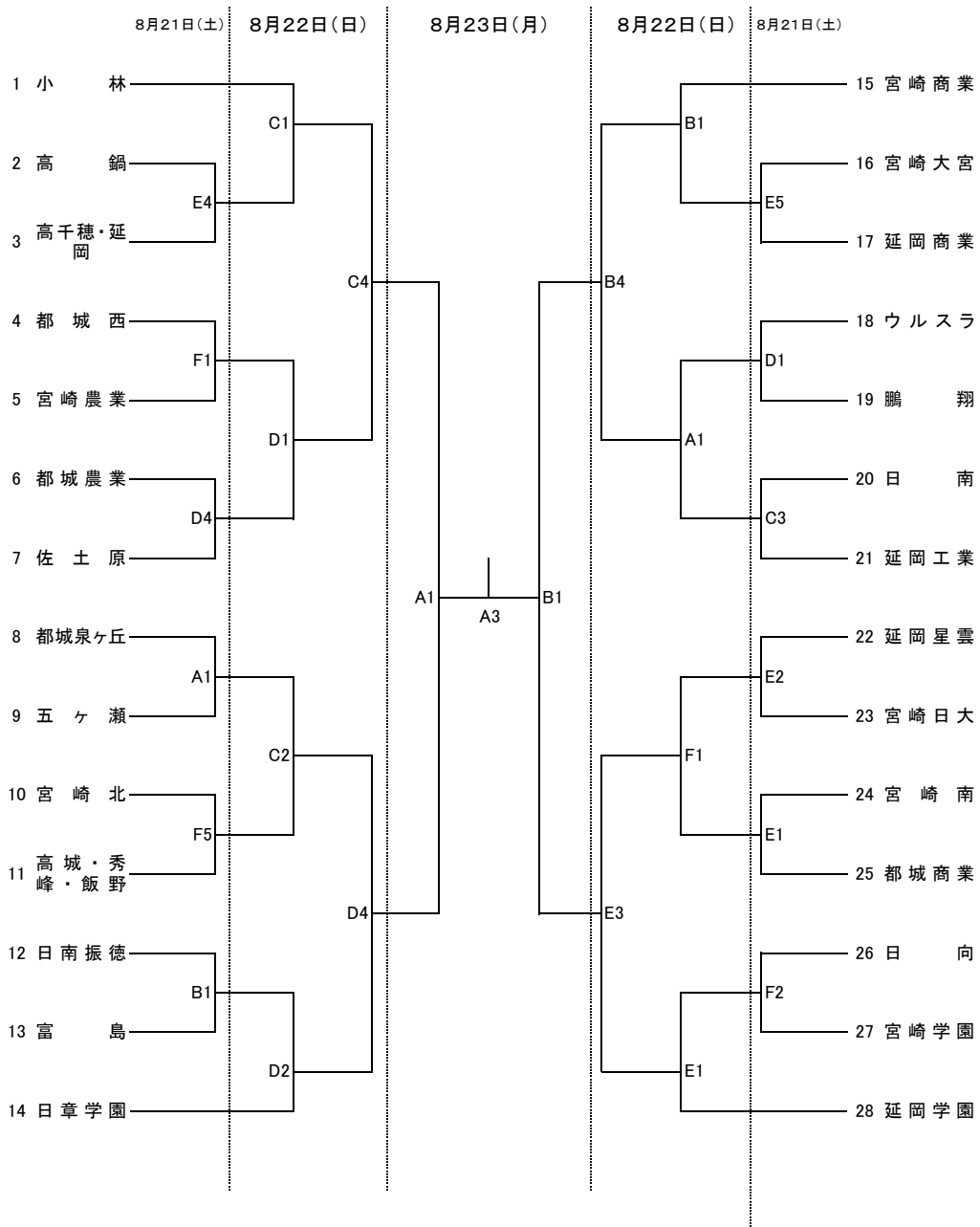


	21日	22日・23日
第1試合	10:00~	9:30~
第2試合	11:20~	10:50~
第3試合	12:40~	12:10~
第4試合	14:00~	13:30~
第5試合	15:20~	14:50~

会場	
A・B	宮崎県体育館
C・D	佐土原体育館
E・F	天ヶ城体育館

令和3年度 宮崎県高等学校1年生体育大会・バスケットボール競技 組み合わせ

女子の部



	21日	22日・23日
第1試合	10:00~	9:30~
第2試合	11:20~	10:50~
第3試合	12:40~	12:10~
第4試合	14:00~	13:30~
第5試合	15:20~	14:50~

会 場	
A・B	宮崎県体育館
C・D	佐土原体育館
E・F	天ヶ城体育館