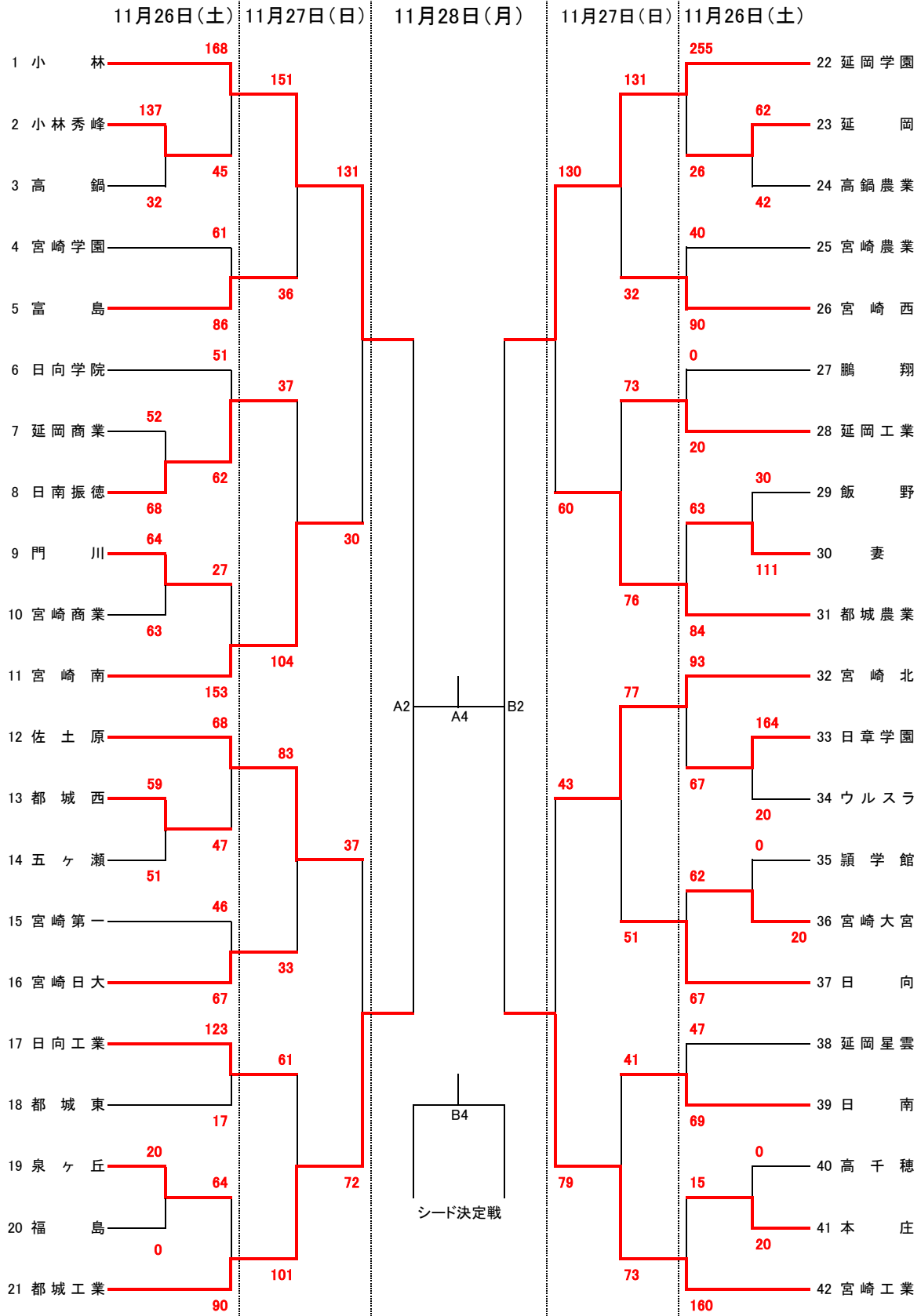


令和4年度 宮崎県高等学校新人体育大会バスケットボール競技 結果

男子の部

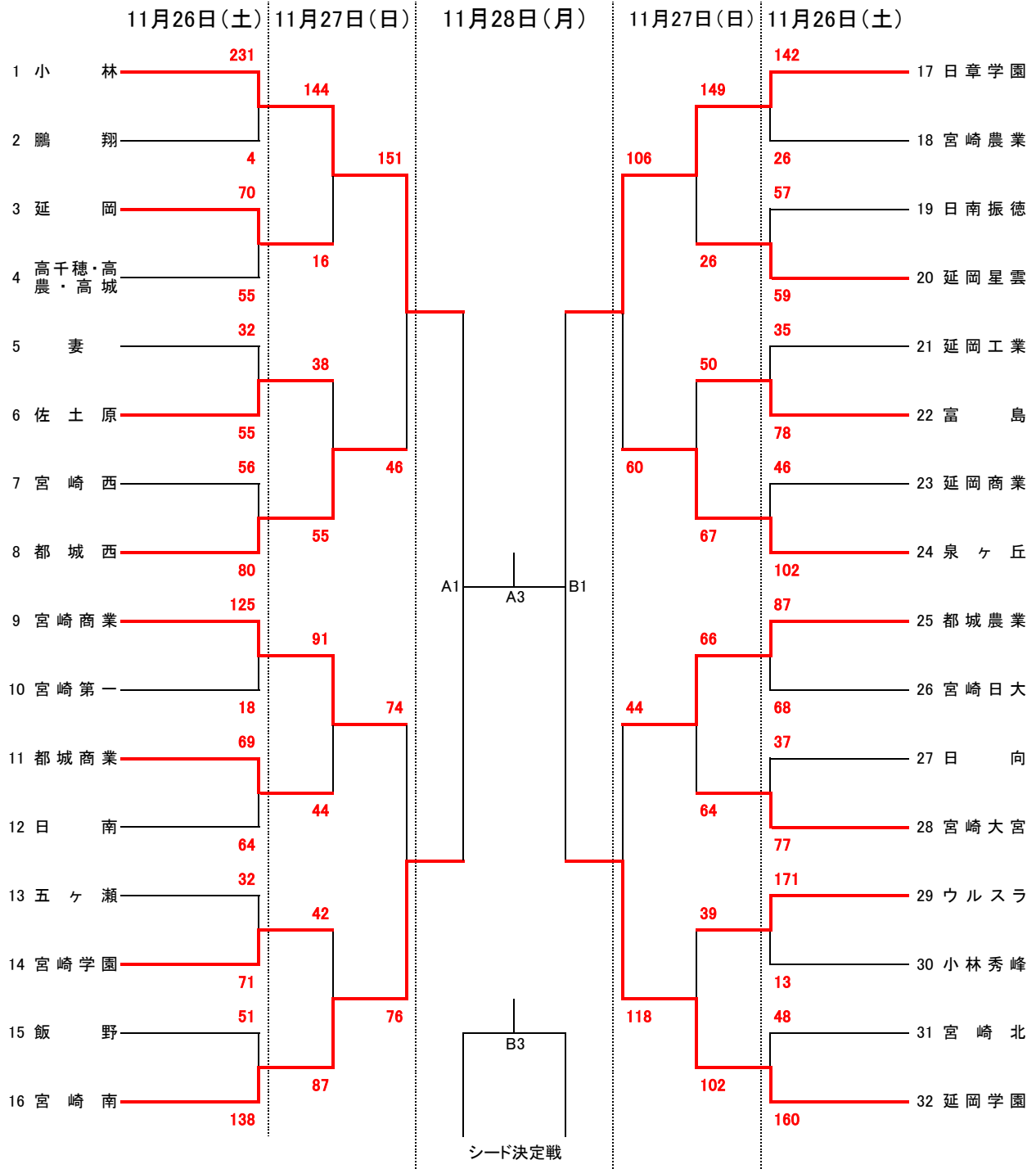


	11月26日(土)	11月27日(日)	11月28日(月)
第1試合	10:00~11:30	9:30~11:00	10:00~11:40
第2試合	11:30~13:00	11:00~12:30	11:40~13:20
第3試合	13:00~14:30	12:30~14:00	13:20~15:00
第4試合	14:30~16:00	14:00~15:30	15:00~16:40
第5試合	16:00~17:30	15:30~17:00	

会場	
A・B	早水体育館
C・D	アリーナくにとみ
E・F	清武体育館
G・H	山之口体育館
I・J	高城体育館
K・L	山田体育館

令和4年度 宮崎県高等学校新人体育大会バスケットボール競技 結果

女子の部



	11月26日(土)	11月27日(日)	11月28日(月)
第1試合	10:00~11:30	9:30~11:00	10:00~11:40
第2試合	11:30~13:00	11:00~12:30	11:40~13:20
第3試合	13:00~14:30	12:30~14:00	13:20~15:00
第4試合	14:30~16:00	14:00~15:30	15:00~16:40
第5試合	16:00~17:30	15:30~17:00	

会場	
A・B	早水体育館
C・D	アリーナくにとみ
E・F	清武体育館
G・H	山之口体育館
I・J	高城体育館
K・L	山田体育館