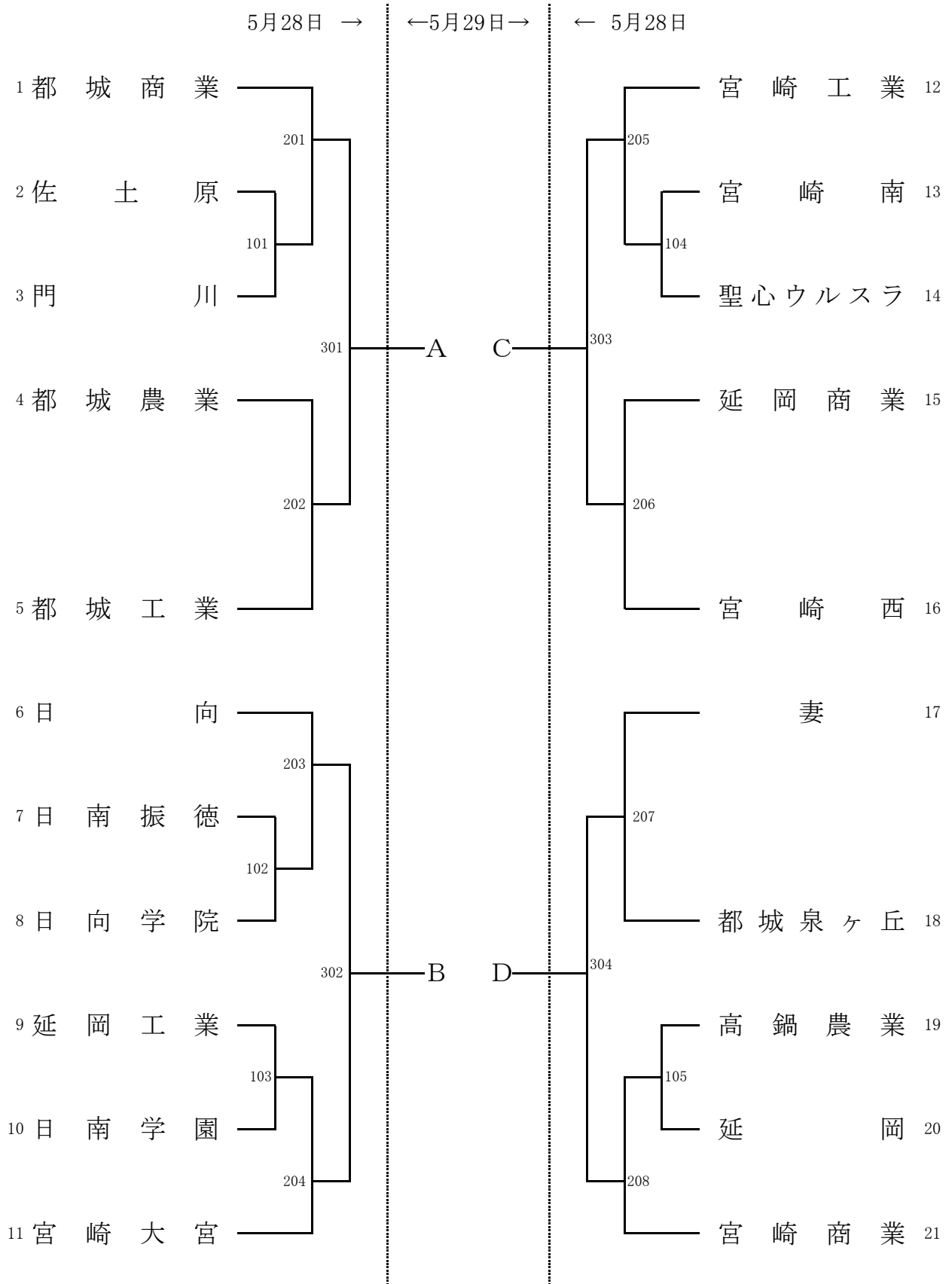
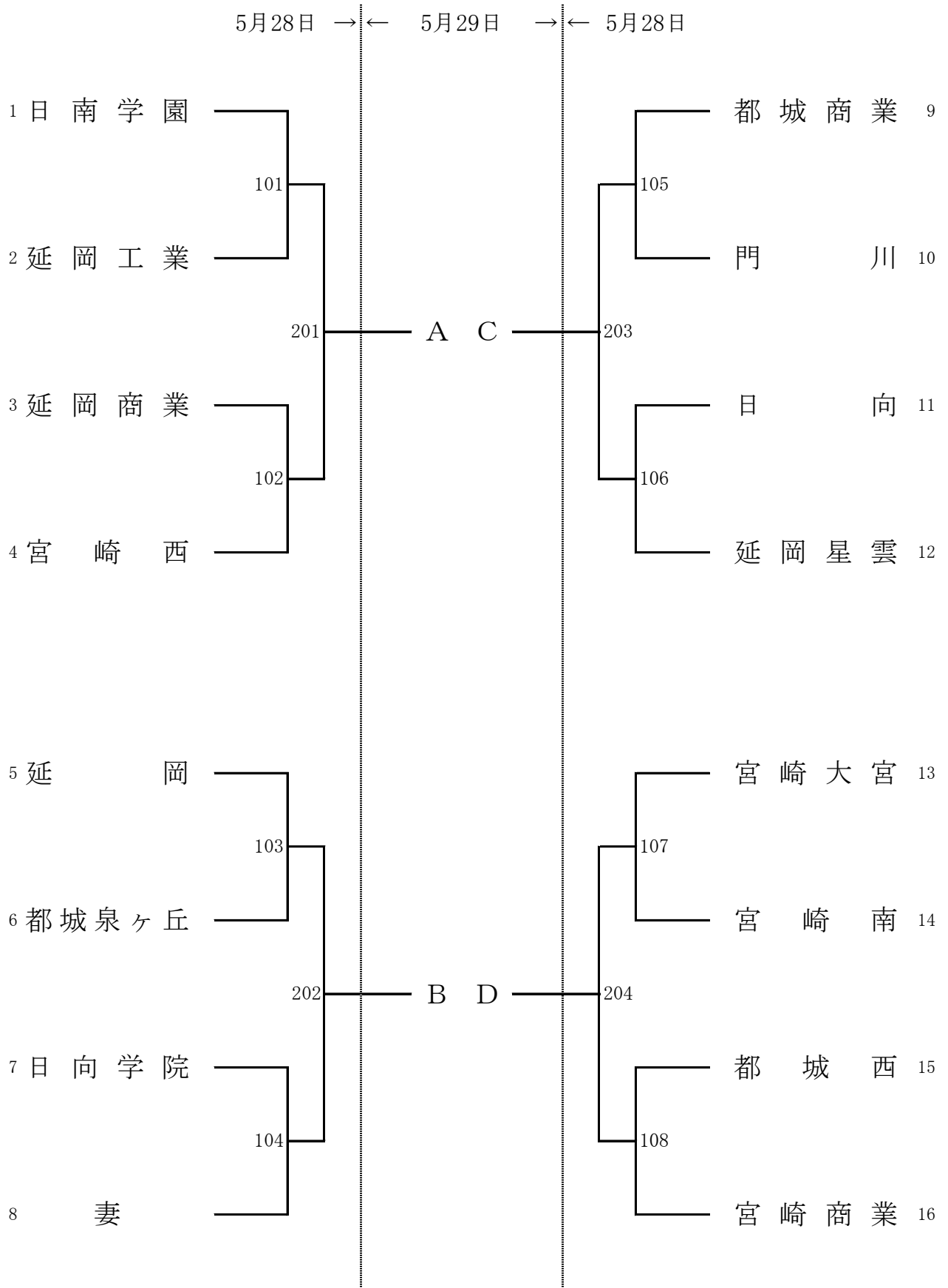


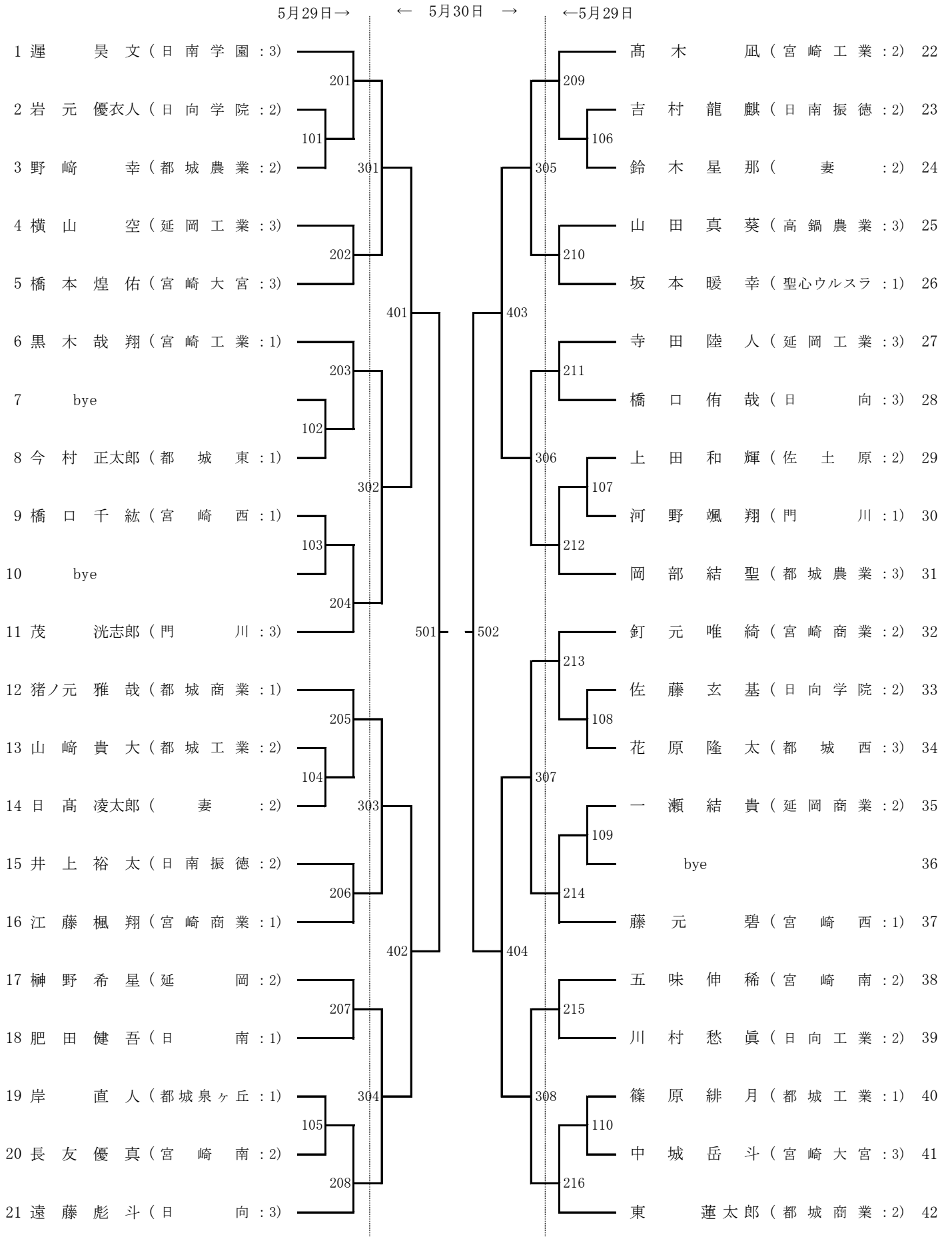
男子学校対抗 【BT】



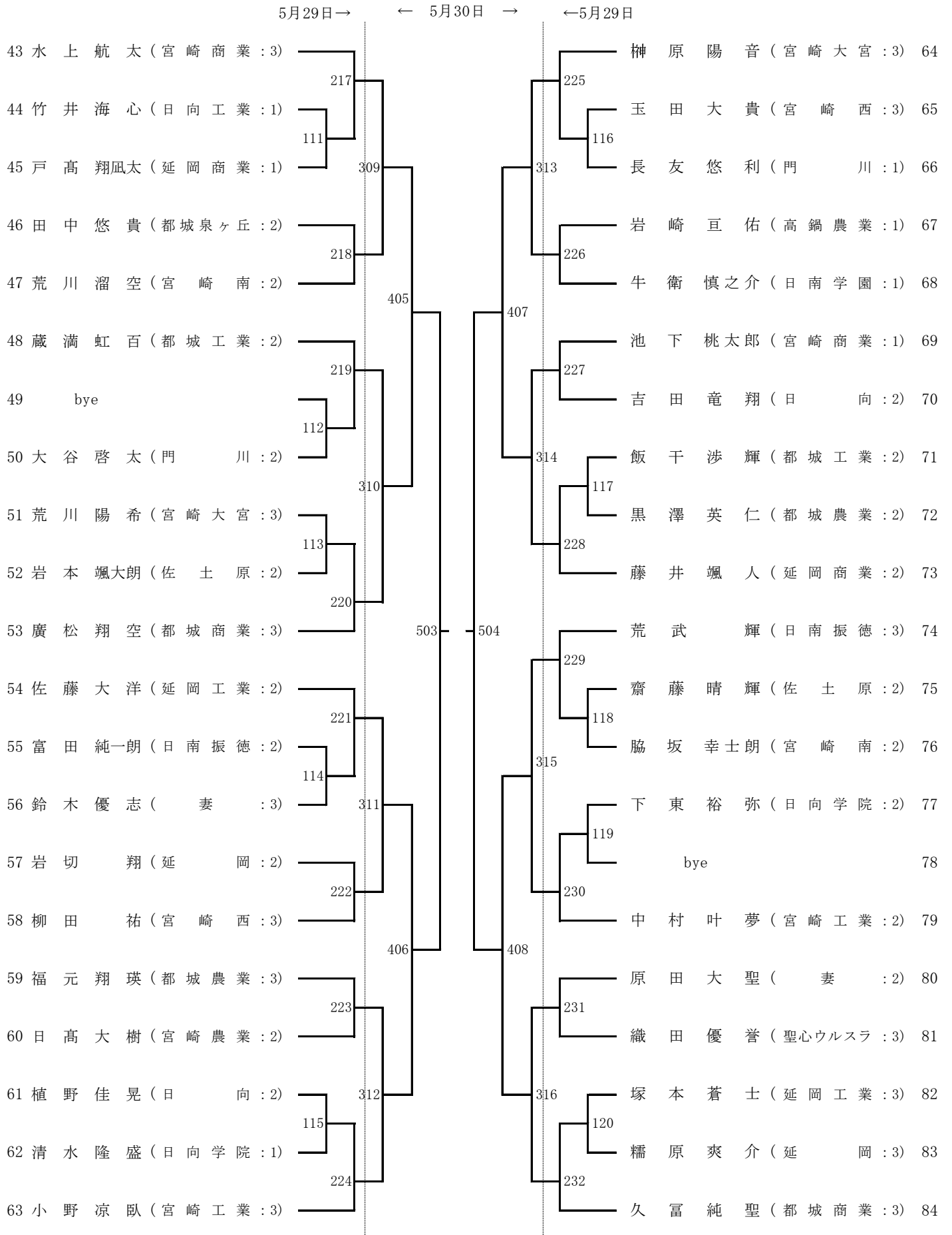
女子学校対抗 【GT】



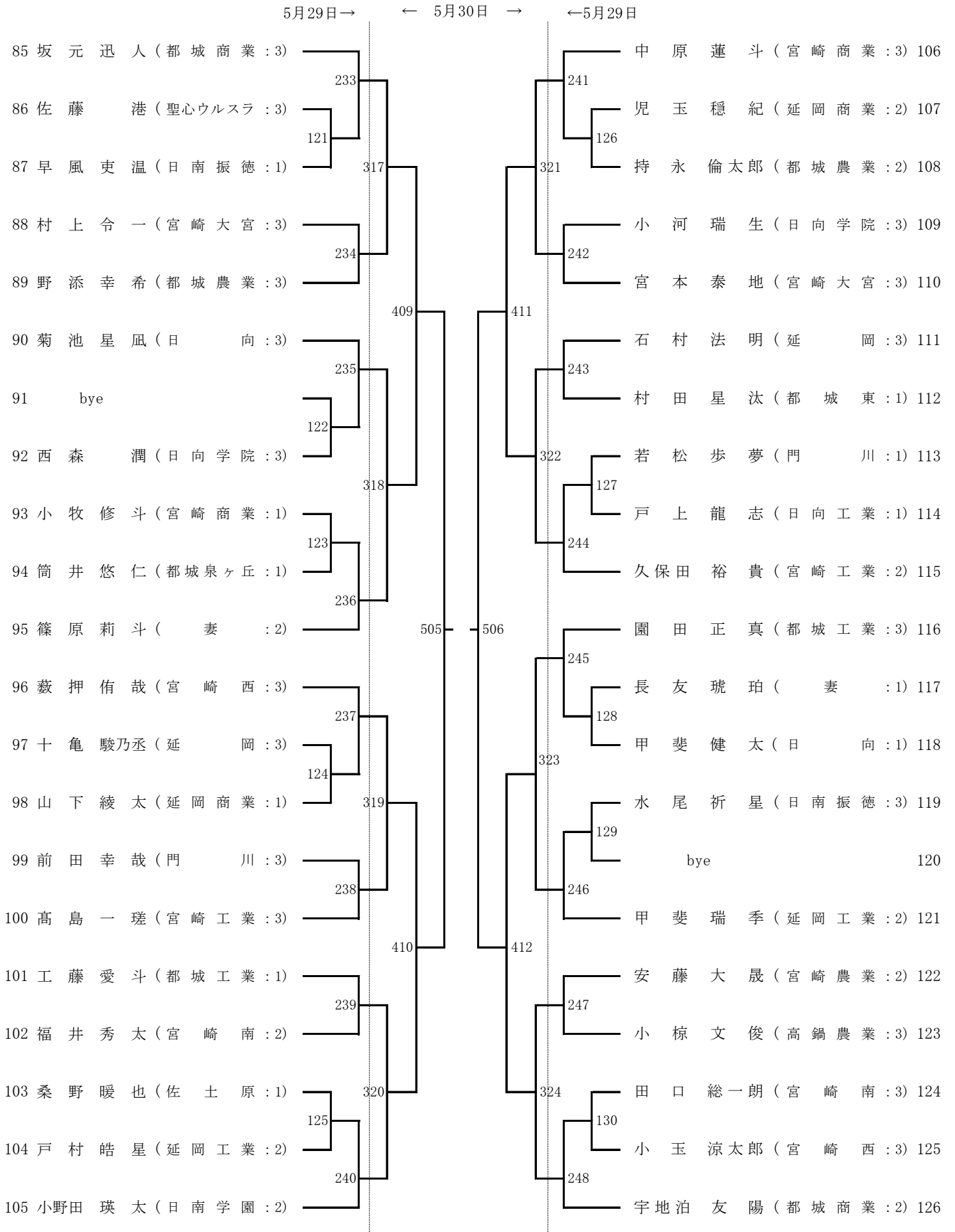
男子シングルス 【BS1】



男子シングルス 【BS2】

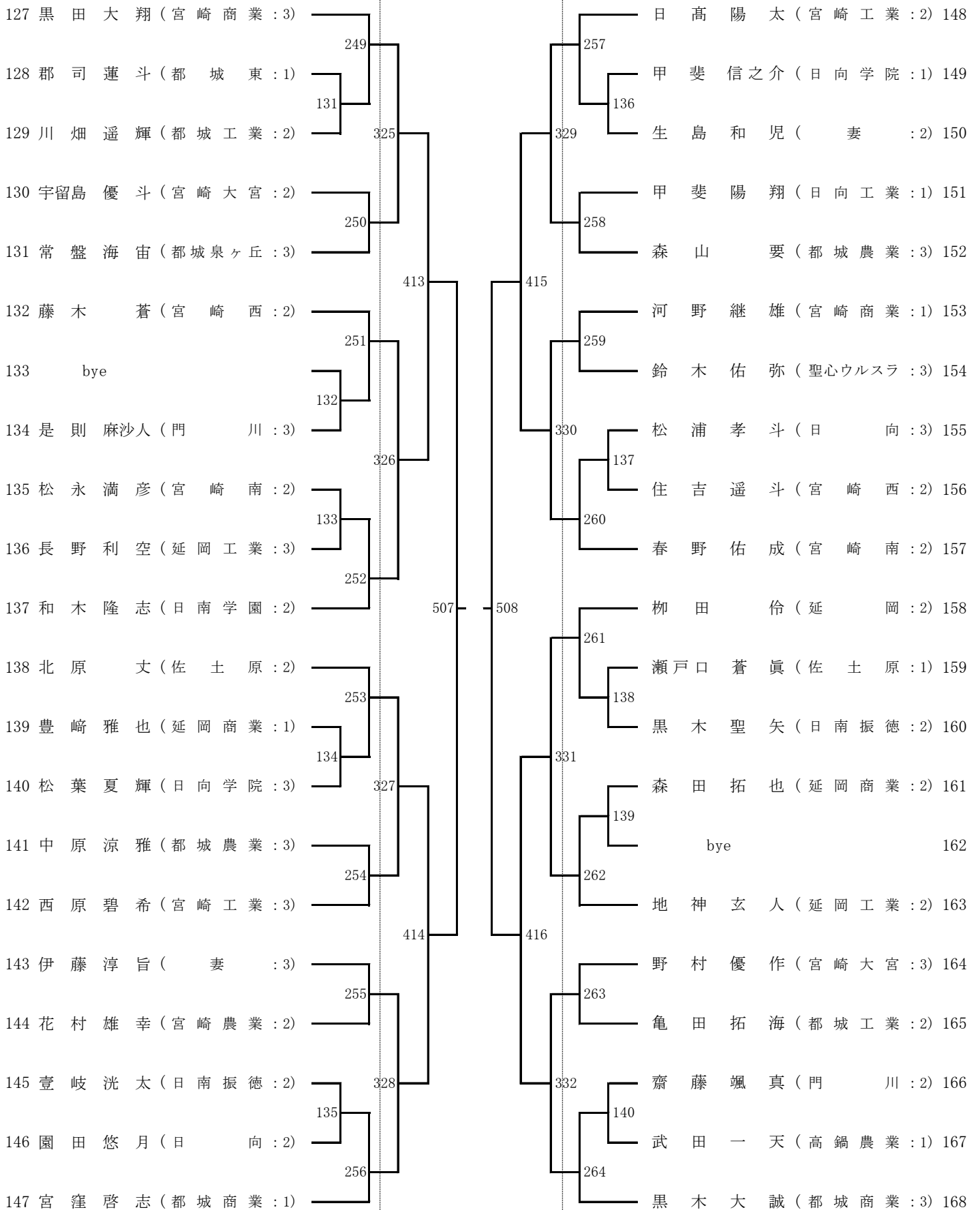


男子シングルス 【BS3】



男子シングルス 【BS4】

5月29日→ ← 5月30日 ←5月29日



女子シングルス 【GS1】

5月29日 → ← 5月30日 → ← 5月29日

順位	選手名 (所属)	対戦相手	スコア	対戦相手	スコア	順位	選手名 (所属)
1	田中 なつみ (日南学園 : 3)	101		109		17	刀根 楓 (日南学園 : 1)
2	bye					18	黒木 姫花 (延岡商業 : 2)
3	重田 弥子 (宮崎商業 : 1)	201		205		19	染川 琴美 (妻 : 3)
4	林田 好花 (日向 : 1)	102		110		20	富山 夢華 (都城東 : 2)
5	村田 美香 (門川 : 3)	301		303		21	原 幸海 (日向学院 : 2)
6	一瀬 陽菜 (延岡工業 : 1)	103		111		22	柏木 唯花 (宮崎西 : 2)
7	永吉 柚結 (都城商業 : 1)	202		206		23	松田 美桜 (延岡 : 2)
8	黒木 李理 (都城泉ヶ丘 : 3)	104		112		24	大久保 栞 (宮崎大宮 : 3)
9	甲斐 朋美 (延岡 : 3)	401		402		25	治田 真郁 (日向 : 3)
10	小谷 詩織 (宮崎大宮 : 3)	105		113		26	前田 愛結 (都城工業 : 1)
11	阪元 さくら (宮崎南 : 3)	203		207		27	山口 愛笑 (宮崎商業 : 3)
12	森 陽香 (都城西 : 3)	106		114		28	正ヶ峯 藍奈 (都城農業 : 3)
13	石崎 優心 (妻 : 2)	302		304		29	日高 愛梨 (日南振徳 : 2)
14	高岡 依緒里 (宮崎西 : 1)	107		115		30	柳田 真子 (都城商業 : 1)
15	甲斐 美咲季 (延岡星雲 : 1)	204		208		31	長友 彩花 (都城泉ヶ丘 : 3)
16	川崎 千夏 (延岡商業 : 2)	108		116		32	椎葉 蘭 (延岡星雲 : 2)

女子シングルス 【GS2】

5月29日 → ← 5月30日 → ← 5月29日

33 片山 愛理 (宮崎商業:2)	117		125	児玉 梨桜 (宮崎商業:3) 49
34 平郡 未結 (宮崎西:1)		209		椎葉 結菜 (延岡:1) 50
35 益田 明依 (都城農業:1)	118		126	蔵元 結衣 (都城東:2) 51
36 緒方 悠和 (宮崎工業:2)		305		森 楓華 (都城西:3) 52
37 田中 美妃南 (延岡星雲:3)	119		127	牧平 光星 (妻:3) 53
38 川添 日和 (小林秀峰:2)		210		小川 夏月海 (日向学院:2) 54
39 直野 琉南 (延岡商業:1)	120		128	日吉 結香 (延岡工業:1) 55
40 大浦 実由佳 (都城泉ヶ丘:3)		403		木佐貫 実優 (宮崎南:2) 56
41 水本 晴佳 (日南振徳:2)	121		129	日高 美瑚 (日向:2) 57
42 伊東 優衣 (延岡:3)		211		坂口 夏寧 (宮崎西:2) 58
43 可知 和 (日南学園:1)	122		130	石橋 世奈 (門川:3) 59
44 土田 帆乃佳 (宮崎大宮:2)		306		甲斐 望晴 (延岡星雲:3) 60
45 川越 空 (門川:2)	123		131	岩波 果音 (宮崎農業:3) 61
46 甲斐 美喜 (妻:3)		212		大浦 史栞 (都城泉ヶ丘:2) 62
47 大山 はな (宮崎南:1)	124		132	bye 63
48 西村 愛美 (都城商業:3)		404		麦田 優衣香 (日南学園:3) 64

女子シングルス 【GS3】

5月29日 → ← 5月30日 → ← 5月29日

<p>65 末 廣 真理那 (都 城 商 業 : 3)</p>	133		141	<p>宮 國 由 梨 乃 (日 南 学 園 : 1) 81</p>
<p>66 bye</p>	217		221	<p>竹 之 内 美 晴 (都 城 工 業 : 1) 82</p>
<p>67 藤 本 堇 (日 向 : 1)</p>	134		142	<p>中 村 夏 菜 (都 城 農 業 : 2) 83</p>
<p>68 塩 月 彩 花 (妻 : 2)</p>	309		311	<p>鹿 田 采 良 (都 城 泉 ヶ 丘 : 2) 84</p>
<p>69 吉 田 芙 佐 子 (宮 崎 西 : 2)</p>	135		143	<p>丹 羽 涼 風 (妻 : 3) 85</p>
<p>70 吉 村 星 七 (延 岡 星 雲 : 1)</p>	218		222	<p>栞 原 李 音 (延 岡 商 業 : 1) 86</p>
<p>71 木 佐 貫 あ かり (都 城 西 : 3)</p>	136		144	<p>清 田 果 夢 (門 川 : 1) 87</p>
<p>72 向 凜 (日 南 学 園 : 3)</p>	405	406	145	<p>西 村 咲 紀 (日 向 : 3) 88</p>
<p>73 庭 瀬 栞 奈 (宮 崎 商 業 : 3)</p>	137		223	<p>山 崎 陽 菜 (宮 崎 大 宮 : 3) 89</p>
<p>74 内 田 陽 菜 (延 岡 : 1)</p>	219		146	<p>有 田 千 夏 (日 向 学 院 : 1) 90</p>
<p>75 金 丸 結 空 (延 岡 商 業 : 2)</p>	138		147	<p>重 黒 木 和 奏 (延 岡 工 業 : 1) 91</p>
<p>76 田 籠 美 香 (宮 崎 南 : 2)</p>	310		312	<p>日 高 孔 晴 (延 岡 : 3) 92</p>
<p>77 黒 木 菜 々 心 (門 川 : 1)</p>	139		224	<p>秋 岡 美 憂 (延 岡 星 雲 : 3) 93</p>
<p>78 浅 野 花 純 (都 城 泉 ヶ 丘 : 2)</p>	220		148	<p>池 田 朱 里 (宮 崎 南 : 3) 94</p>
<p>79 長 田 茉 理 香 (宮 崎 大 宮 : 2)</p>	140			<p>長 沼 紗 (宮 崎 西 : 1) 95</p>
<p>80 菊 池 莉 央 (宮 崎 工 業 : 2)</p>				<p>矢 野 有 希 子 (宮 崎 商 業 : 2) 96</p>

女子シングルス 【GS4】

5月29日 → ← 5月30日 → ← 5月29日

<p>97 中村 乙葉 (宮崎商業 : 2)</p> <p>98 竹内 遥音 (都城東 : 2)</p> <p>99 長谷場 真央 (都城泉ヶ丘 : 1)</p> <p>100 星山 茉夏 (小林秀峰 : 3)</p> <p>101 松浦 妃那 (宮崎農業 : 3)</p> <p>102 山口 実桜 (延岡星雲 : 1)</p> <p>103 齊藤 優芽 (佐土原 : 2)</p> <p>104 吉藺 彩乃 (延岡 : 2)</p> <p>105 切通 奈那美 (都城西 : 3)</p> <p>106 山本 夢乃 (延岡商業 : 1)</p> <p>107 花岡 聖歌 (宮崎西 : 1)</p> <p>108 重永 静空 (妻 : 2)</p> <p>109 野崎 真歩 (都城工業 : 1)</p> <p>110 上村 怜奈 (都城商業 : 1)</p> <p>111 壺岐 怜美 (日向 : 1)</p> <p>112 茂木 千佳 (宮崎大宮 : 3)</p>	<p>149</p> <p>225</p> <p>150</p> <p>313</p> <p>151</p> <p>226</p> <p>152</p> <p>407</p> <p>153</p> <p>227</p> <p>154</p> <p>314</p> <p>155</p> <p>228</p> <p>156</p>	<p>← 5月29日</p> <p>157</p> <p>229</p> <p>158</p> <p>315</p> <p>159</p> <p>230</p> <p>160</p> <p>408</p> <p>161</p> <p>231</p> <p>162</p> <p>316</p> <p>163</p> <p>232</p> <p>164</p>	<p>押川 春那 (都城泉ヶ丘 : 3) 113</p> <p>豊倉 涼未 (日向学院 : 1) 114</p> <p>朝比奈 未夢 (宮崎西 : 2) 115</p> <p>森 美月 (日南 : 2) 116</p> <p>木脇 紬久美 (都城商業 : 1) 117</p> <p>甲斐 さくら (門川 : 2) 118</p> <p>木村 歌乃 (日南振徳 : 2) 119</p> <p>藤本 莓花 (延岡工業 : 2) 120</p> <p>栗栖 里琉 (宮崎商業 : 2) 121</p> <p>黒木 亜恋 (日向 : 1) 122</p> <p>岡田 葵 (延岡 : 1) 123</p> <p>大谷 朱里 (宮崎南 : 2) 124</p> <p>福元 月渚 (妻 : 2) 125</p> <p>佐藤 萌々子 (延岡商業 : 1) 126</p> <p>bye 127</p> <p>新井 天徠 (日南学園 : 2) 128</p>
--	--	---	--

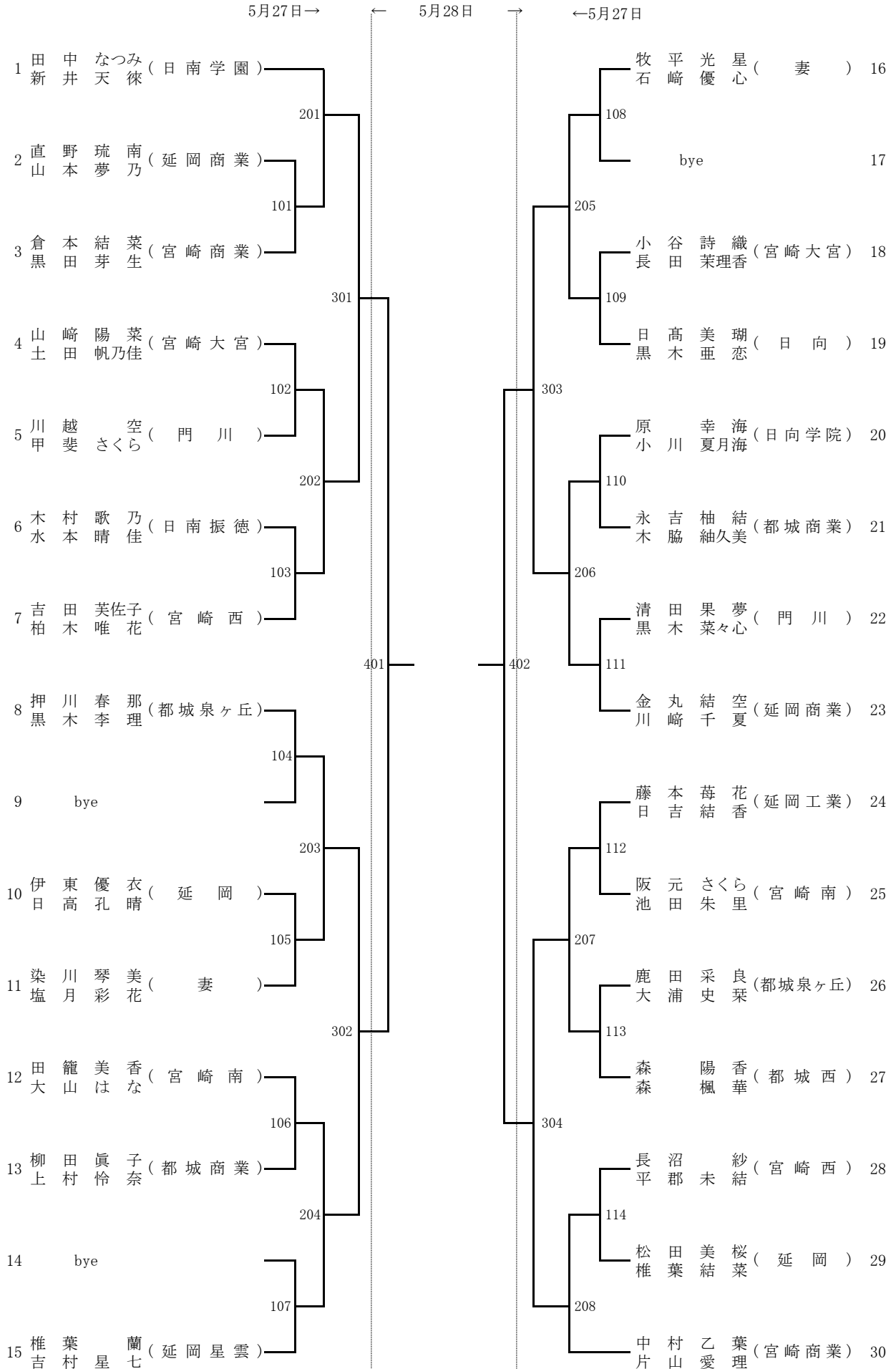
男子ダブルス 【BD1】

	5月27日→	←5月28日→	←5月27日	
1	遅 吳 文 小野田 瑛 太 (日南学園)		柳 原 陽 野 村 優 音 (宮崎大宮) 21	
2	井 上 知 哉 田 口 総 一朗 (宮崎南)		川 畑 遥 輝 篠 原 緋 月 (都城工業) 22	
3	早 風 吏 温 田 中 瑛 都 (日南振徳)		甲 斐 陽 翔 竹 井 海 心 (日向工業) 23	
4	大八 児 広 太 宮 本 蒼 空 (宮崎商業)		久保 田 裕 貴 高 木 貴 風 (宮崎工業) 24	
5	鈴 木 佑 弥 織 田 優 誉 (聖心ウルスラ)		山 田 真 葵 岩 崎 亘 佑 (高鍋農業) 25	
6	松 葉 夏 輝 小 河 瑞 生 (日向学院)		藤 井 颯 人 森 田 拓 也 (延岡商業) 26	
7	小 野 涼 臥 高 島 一 瑳 (宮崎工業)		日 高 大 樹 花 村 大 雄 (宮崎農業) 27	
8	横 山 空 塚 本 蒼 士 (延岡工業)		倉 岡 蓮 野 崎 幸 (都城農業) 28	
9	bye		bye	29
10	岡 部 結 聖 森 山 聖 要 (都城農業)		宇地 泊 友 陽 東 蓮 太郎 (都城商業) 30	
11	園 田 正 真 藏 満 虹 百 (都城工業)		柳 田 伶 希 榎 野 星 (延岡) 31	
12	岩 本 颯 大 齋 藤 晴 輝 (佐土原)		bye	32
13	中 原 太 陽 南 原 哉 哉 (都城商業)		玉 田 大 貴 小 玉 涼 太郎 (宮崎西) 33	
14	藤 木 蒼 住 吉 遥 斗 (宮崎西)		荒 川 溜 空 脇 坂 幸 士朗 (宮崎南) 34	
15	茂 洗 志 郎 是 則 麻 沙人 (門川)		松 浦 孝 斗 橋 口 侑 哉 (日向) 35	
16	常 盤 海 宙 田 中 悠 貴 (都城泉ヶ丘)		寺 田 陸 人 佐 藤 大 洋 (延岡工業) 36	
17	橋 本 煌 佑 荒 川 陽 希 (宮崎大宮)		富 田 純 一 黒 木 聖 矢 (日南振徳) 37	
18	糯 原 爽 介 岩 切 翔 介 (延岡)		佐 藤 大 将 黒 木 統 満 (門川) 38	
19	植 野 佳 晃 甲 斐 健 太 (日向)		生 島 和 児 日 高 凌 太郎 (妻) 39	
20	伊 藤 淳 旨 篠 原 莉 斗 (妻)		黒 田 大 翔 水 上 航 太 (宮崎商業) 40	

男子ダブルス 【BD2】

	5月27日→	-5月28日-	←5月27日	
41	黒久 木大 誠 (都城商業)	217	遠藤 彪斗 (日向)	61
42	濱口 泰一 (日向学院)	109	藤井 詩音 (門川)	62
43	佐藤 本 暖 (聖心ウルスラ)	309	小椋 文俊 (高鍋農業)	63
44	吉園 田 竜翔 (日向)	218	十石 亀乃丞 (延岡)	64
45	吉壹 村 龍麒 (日南振徳)	218	亀田 拓海 (都城工業)	65
46	宮本 泰地 (宮崎大宮)	219	坂元 迅人 (都城商業)	66
47	持永 倫太郎 (都城農業)	219	筒井 悠仁 (都城泉ヶ丘)	67
48	山崎 貴大 (都城工業)	310	宇留島 優斗 (宮崎大宮)	68
49	bye	110	長野 利空 (延岡工業)	69
50	春野 佑成 (宮崎南)	220	荒武 輝星 (日南振徳)	70
51	甲斐 瑞季 (延岡工業)	221	中河 蓮斗 (宮崎商業)	71
52	中村 叶夢 (宮崎工業)	111	bye	72
53	鈴木 優志 (妻)	311	鈴木 星那 (妻)	73
54	前田 幸哉 (門川)	222	福井 秀太 (宮崎南)	74
55	和木 隆志 (日南学園)	222	北上 和 丈輝 (佐土原)	75
56	川村 愁真 (日向工業)	223	豊崎 雅也 (延岡商業)	76
57	釘元 唯綺 (宮崎商業)	223	下東 裕弥 (日向学院)	77
58	児玉 穩紀 (延岡商業)	312	田中 光太郎 (宮崎西)	78
59	瀬戸口 蒼真 (佐土原)	112	堀田 怜央 (都城農業)	79
60	藪押 侑哉 (宮崎西)	224	西原 碧希 (宮崎工業)	80

女子ダブルス 【GD1】



女子ダブルス 【GD2】

5月27日 → ← 5月28日 → ←5月27日

