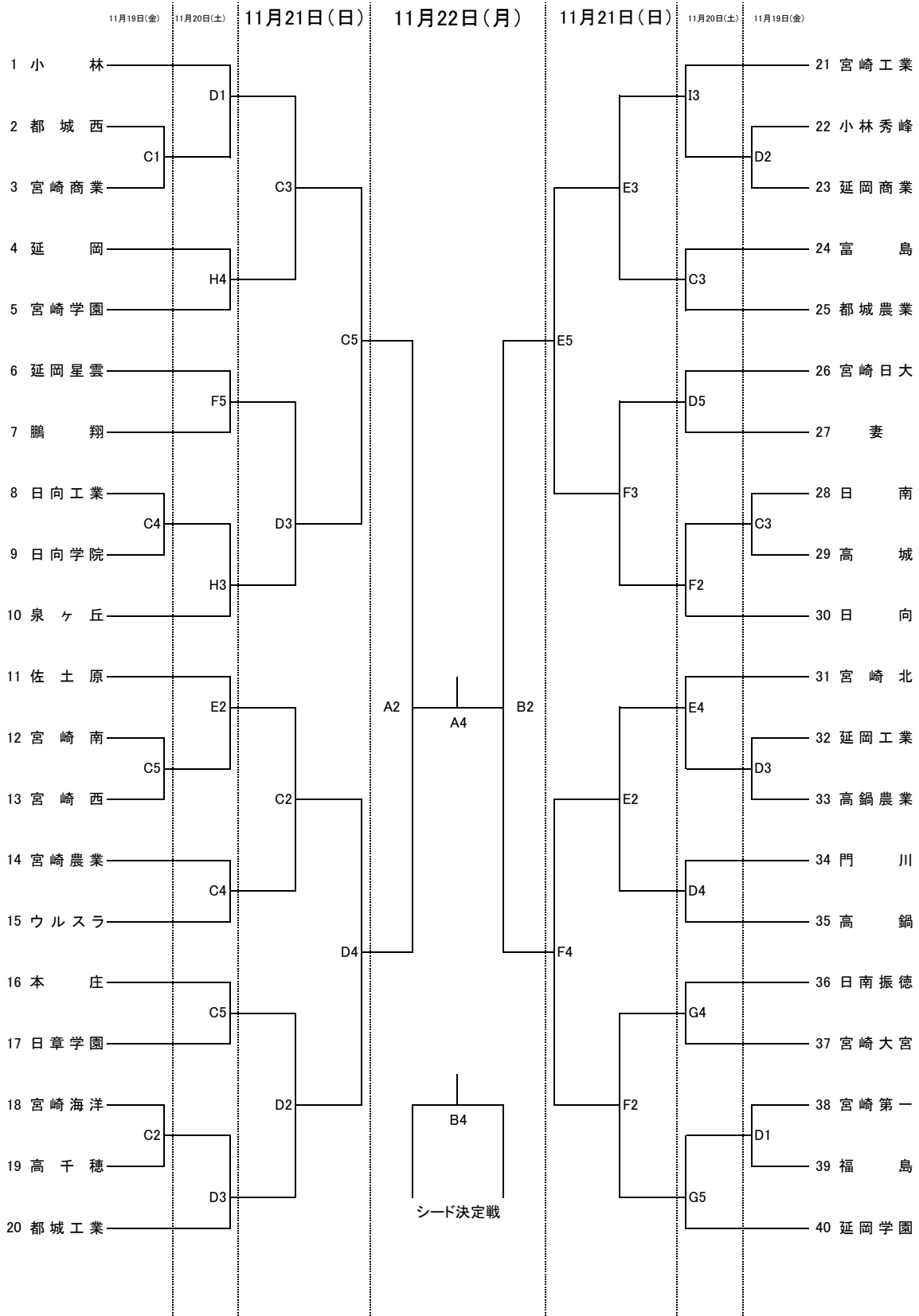


令和3年度 宮崎県高等学校新人体育大会バスケットボール競技 組み合わせ

男子の部

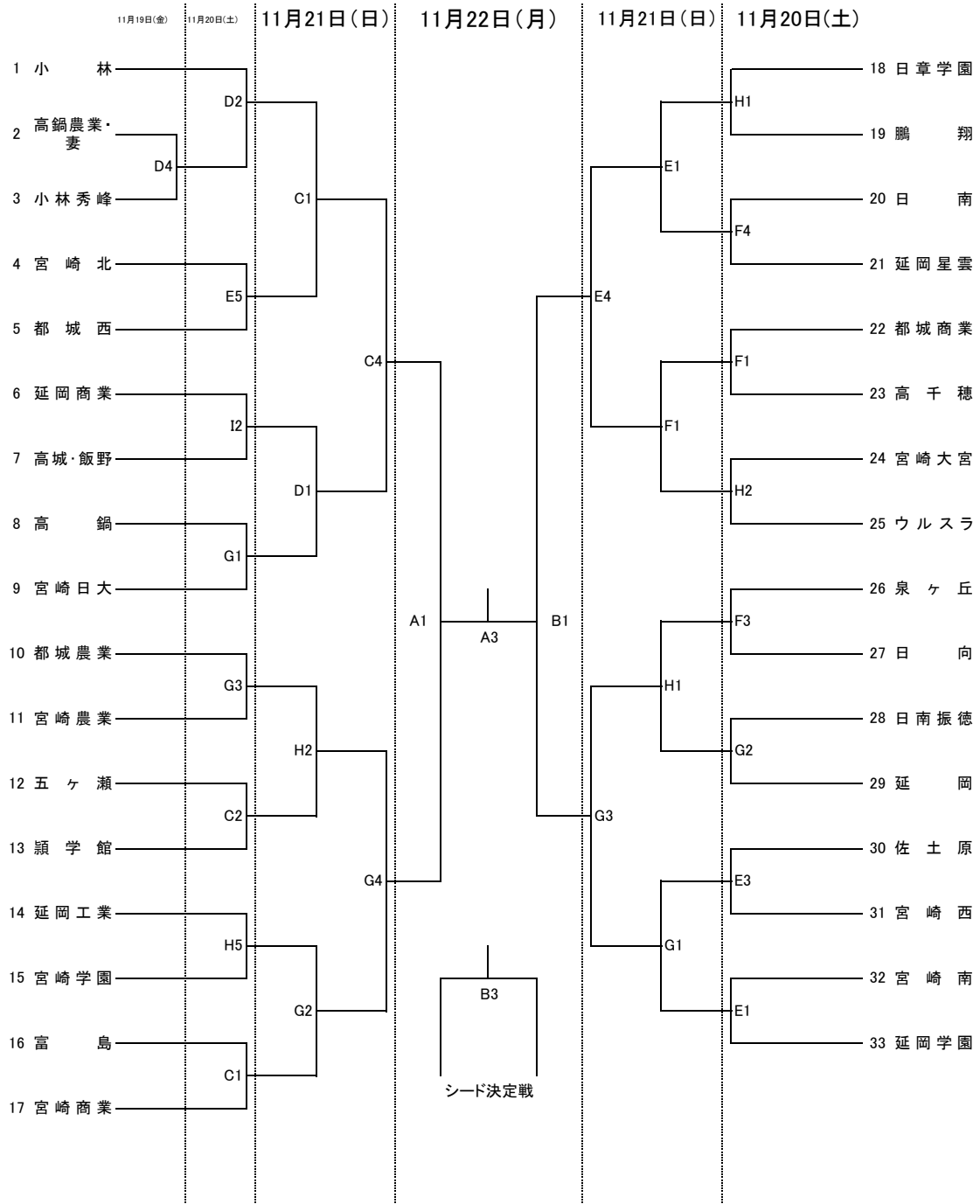


	19・20日	21日	22日
第1試合	10:00~	9:30~	10:00~
第2試合	11:30~	11:00~	11:40~
第3試合	13:00~	12:30~	13:20~
第4試合	14:30~	14:00~	15:00~
第5試合	16:00~	15:30~	

会場	
A・B	早水体育館
C・D	山之口体育館
E・F	高城体育館
G・H	山田体育館
I	式部ふれあい体育館

令和3年度 宮崎県高等学校新人体育大会バスケットボール競技 組み合わせ

女子の部



	19・20日	21日	22日
第1試合	10:00~	9:30~	10:00~
第2試合	11:30~	11:00~	11:40~
第3試合	13:00~	12:30~	13:20~
第4試合	14:30~	14:00~	15:00~
第5試合	16:00~	15:30~	

会場	
A・B	早水体育館
C・D	山之口体育館
E・F	高城体育館
G・H	山田体育館
I	式部ふれあい体育館