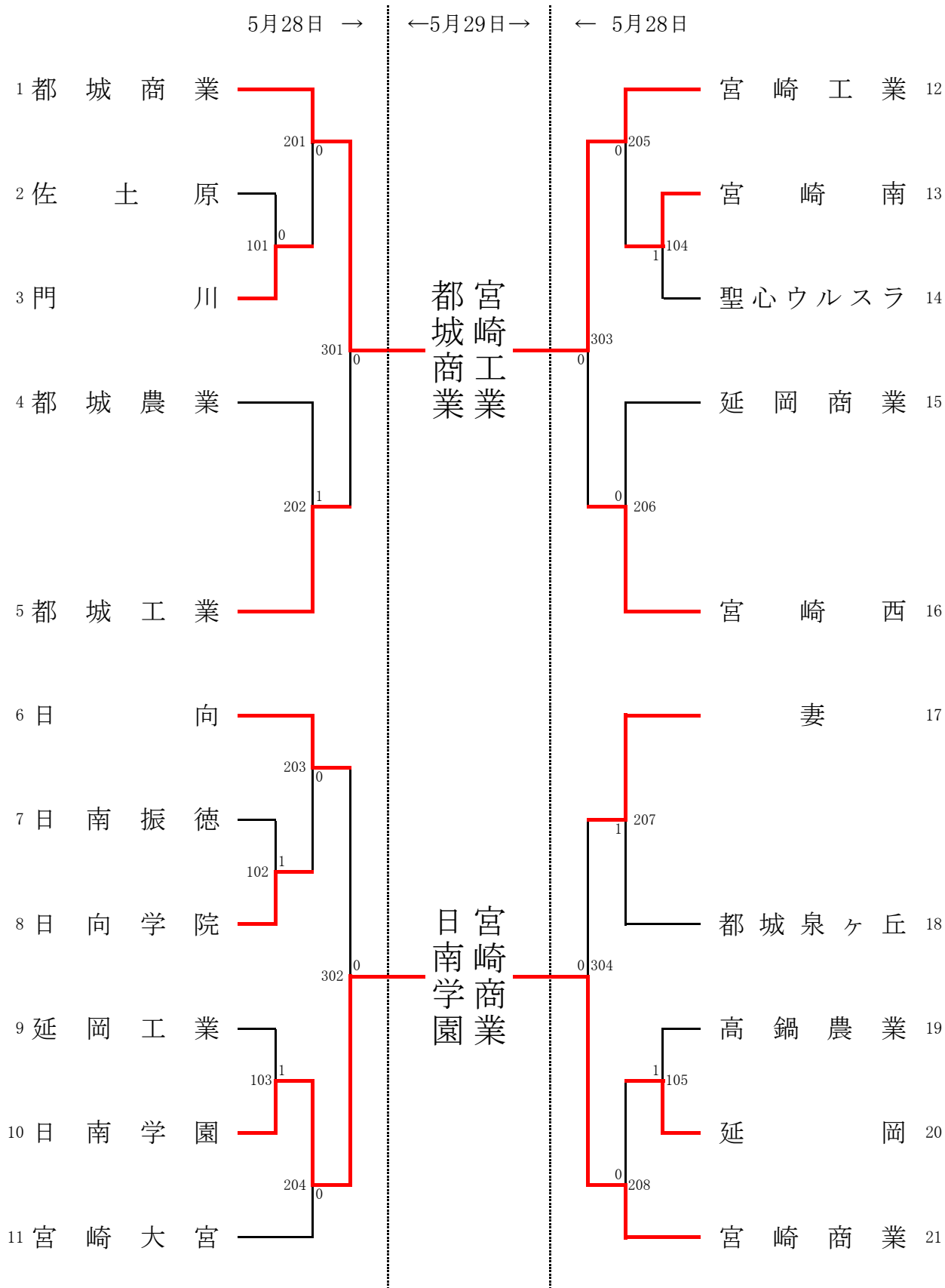
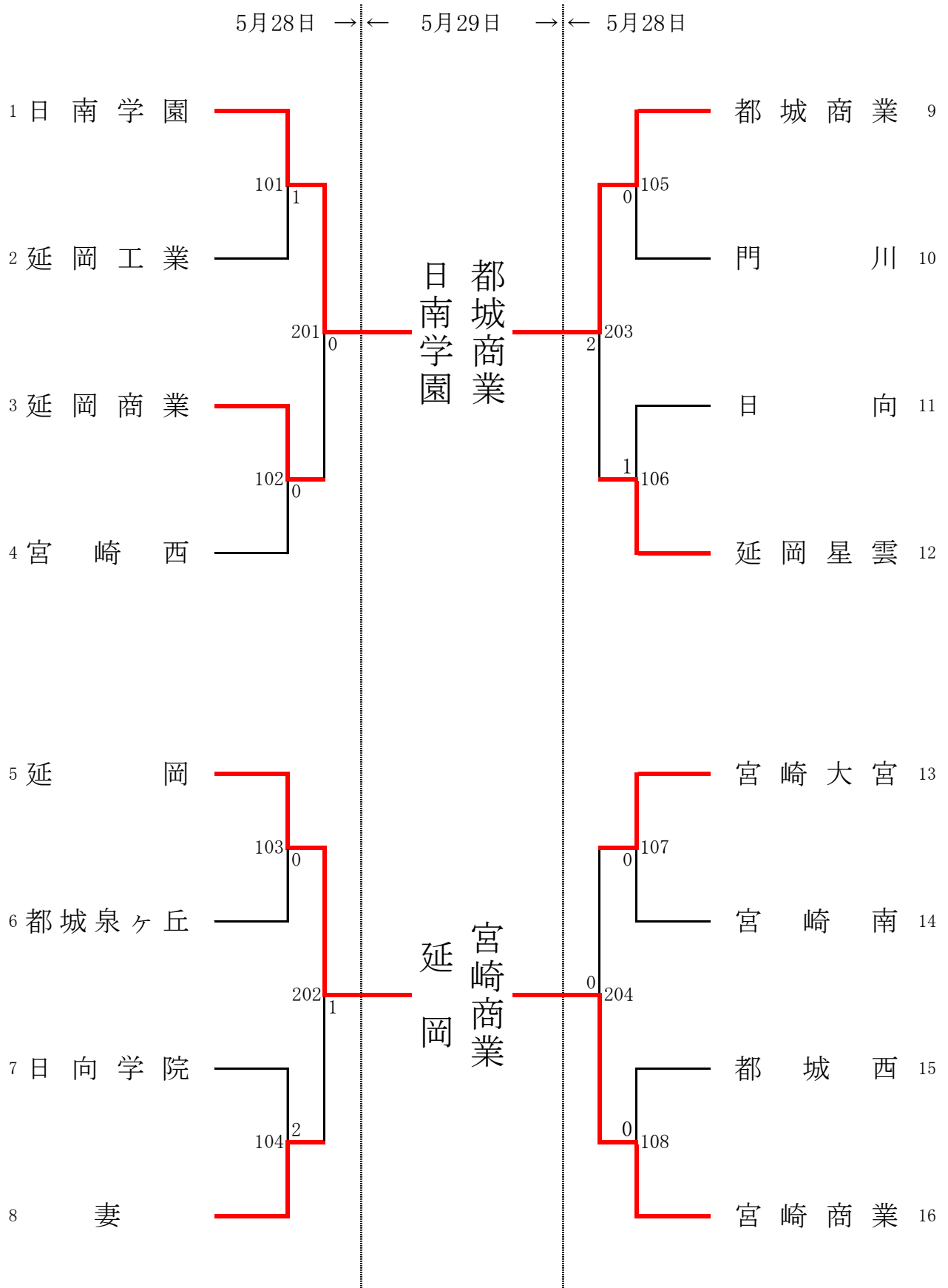


男子学校対抗 【BT】



女子学校対抗 【GT】



男子ダブルス 【BD1】

5月27日 → ← 5月28日 → ← 5月27日

順位	選手名	所属	対戦相手	スコア	順位	選手名	所属
1	遅野 昊文	(日南学園)	榊原 陽音	201-0	21	榊原 陽音	(宮崎大宮)
2	井上 知哉	(宮崎南)	川畑 遥輝	101-0	22	川畑 遥輝	(都城工業)
3	早風 吏温	(日南振徳)	甲斐 陽翔	301-0	23	甲斐 陽翔	(日向工業)
4	大八 児広	(宮崎商業)	久保田 裕貴	202-1	24	久保田 裕貴	(宮崎工業)
5	鈴木 佑弥	(聖心ウルスラ)	山田 真葵	202-1	25	山田 真葵	(高鍋農業)
6	松葉 夏輝	(日向学院)	藤井 颯人	401-0	26	藤井 颯人	(延岡商業)
7	小野 涼臥	(宮崎工業)	日高 大樹	203-0	27	日高 大樹	(宮崎農業)
8	横山 空士	(延岡工業)	倉岡 蓮幸	302-0	28	倉岡 蓮幸	(都城農業)
9	bye		bye		29	bye	
10	岡部 結聖	(都城農業)	宇地泊 友陽	204-2	30	宇地泊 友陽	(都城商業)
11	園田 正真	(都城工業)	柳田 伶星	501-1	31	柳田 伶星	(延岡)
12	岩本 颯大	(佐土原)	bye	205-0	32	bye	
13	中原 太陽	(都城商業)	玉田 大貴	103-0	33	玉田 大貴	(宮崎西)
14	藤木 蒼斗	(宮崎西)	荒川 溜空	206-2	34	荒川 溜空	(宮崎南)
15	茂是 洗志郎	(門川)	松浦 孝斗	208-0	35	松浦 孝斗	(日向)
16	常盤 海宙	(都城泉ヶ丘)	寺田 陸人	402-0	36	寺田 陸人	(延岡工業)
17	橋本 煌佑	(宮崎大宮)	富田 純一	207-0	37	富田 純一	(日南振徳)
18	糯原 爽介	(延岡)	佐藤 大将	104-0	38	佐藤 大将	(門川)
19	植野 佳晃	(日向)	生島 和児	208-0	39	生島 和児	(妻)
20	伊藤 淳旨	(妻)	黒田 大翔	216-0	40	黒田 大翔	(宮崎商業)

男子ダブルス 【BD2】

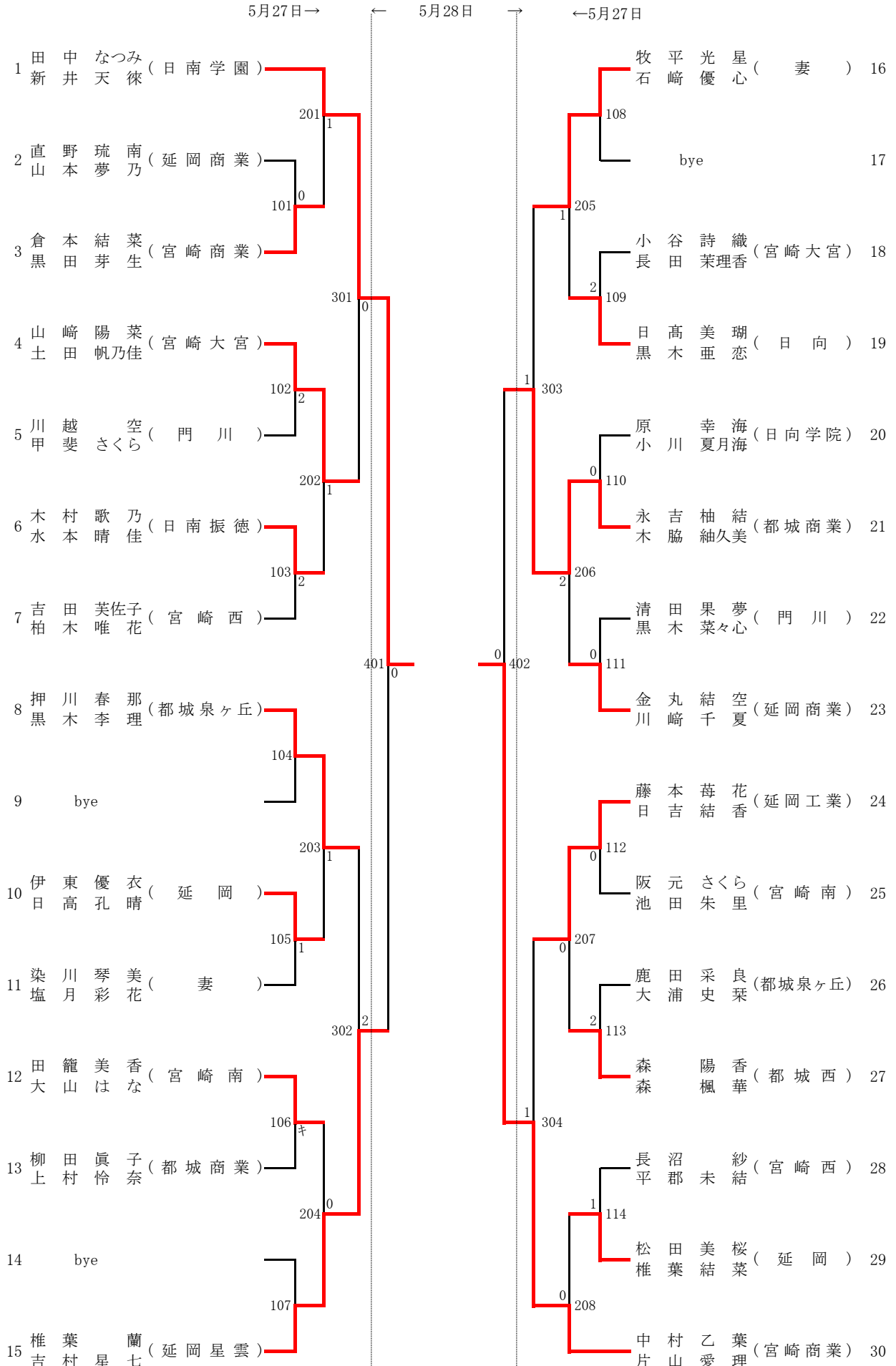
5月27日→

5月28日

←5月27日

順位	選手名	所属	スコア	対戦相手	スコア	順位	選手名	所属
41	黒久 木大誠 富純 聖	(都城商業)	217	遠藤 藤斗 池星 風	225	61	(日向)	
42	濱口 泰一 黒川 阿蓮	(日向学院)	109	藤黒 井木 詩雄 音清	113	62	(門川)	
43	佐藤 藤港 本暖 幸	(聖心ウルスラ)	309	小武 椋文 田俊 天	313	63	(高鍋農業)	
44	吉園 竜翔 田悠 月	(日向)	218	十石 亀乃 村法 明	226	64	(延岡)	
45	吉壹 龍麒 岐洗 太	(日南振徳)	405	亀田 拓海 飯干 渉輝	407	65	(都城工業)	
46	宮本 泰地 村令 一	(宮崎大宮)	219	坂宮 元迅 窪啓 人志	227	66	(都城商業)	
47	持永 倫太郎 松野寛 大	(都城農業)	310	筒井 悠仁 岸直 人	314	67	(都城泉ヶ丘)	
48	山崎 貴大 工藤 愛斗	(都城工業)	110	宇留島 優斗 海野 悠真	114	68	(宮崎大宮)	
49	bye		220	長戸 野利 村皓 空星	228	69	(延岡工業)	
50	春野 佑成 五味 伸稀	(宮崎南)	503	荒武 武輝 水尾 祈星	504	70	(日南振徳)	
51	甲斐 瑞季 神玄 人	(延岡工業)	221	中原 蓮斗 河野 継雄	229	71	(宮崎商業)	
52	中村 叶夢 黒木 哉翔	(宮崎工業)	111	bye		72		
53	鈴木 優志 原大 聖	(妻)	311	鈴木 星那 長友 琥珀	315	73	(妻)	
54	前田 幸哉 若松 歩夢	(門川)	222	福井 秀太 松永 満彦	230	74	(宮崎南)	
55	和木 隆志 牛衛 慎之介	(日南学園)	406	北上 原丈 田和 輝	408	75	(佐土原)	
56	川村 愁眞 戸上 龍志	(日向工業)	223	豊崎 雅也 一瀬 結貴	231	76	(延岡商業)	
57	釘元 唯綺 江藤 楓翔	(宮崎商業)	312	下東 裕弥 佐藤 玄基	316	77	(日向学院)	
58	児玉 穩紀 山下 綾太	(延岡商業)	112	田中 光太郎 武田 權地	116	78	(宮崎西)	
59	瀬戸 蒼眞 桑野 暖也	(佐土原)	224	堀田 怜央 小池 将貴	232	79	(都城農業)	
60	藪押 侑哉 柳田 祐祐	(宮崎西)		西原 碧希 日高 陽太		80	(宮崎工業)	

女子ダブルス 【GD1】



女子ダブルス 【GD2】

5月27日 → ← 5月28日 → ← 5月27日

順位	選手名	所属	対戦相手	所属	スコア
31	庭瀬 奈笑	(宮崎商業)	山口 愛	甲斐 朋美	(延岡) 46
32	長友 彩花	(都城泉ヶ丘)	倉由 花依	bye	47
33	岩波 果音	(宮崎農業)	松浦 妃那	切通 奈那美	(都城西) 48
34	菊池 莉央	(宮崎工業)	方悠 和	児玉 梨桜	(宮崎商業) 49
35	高岡 依緒里	(宮崎西)	岡聖 歌	朝比奈 未夢	(宮崎西) 50
36	前田 愛結	(都城工業)	崎真 結歩	重黒木 和奏	(延岡工業) 51
37	茂木 千佳	(宮崎大宮)	大久保 佳菜	bye	52
38	西村 咲紀	(日向)	田真 郁	麦田 優衣香	(日南学園) 53
39	有田 千夏	(日向学院)	倉涼 未	大谷 朱里	(宮崎南) 54
40	内田 陽菜	(延岡)	田葵	田中 美妃南	(延岡星雲) 55
41	甲斐 美喜	(妻)	永静 喜空	正ヶ峰 藍奈	(都城農業) 56
42	村田 美香	(門川)	石橋 世奈	大浦 実由佳	(都城泉ヶ丘) 57
43	秋岡 美憂	(延岡星雲)	甲斐 望晴	丹羽 涼風	(妻) 58
44	bye			栗原 李音	(延岡商業) 59
45	刀根 楓	(日南学園)	宮國 由梨乃	末廣 真理那	(都城商業) 60

【男子ダブルス 決勝リーグ】

	選手名	遅 小野田	黒田 水上	黒木 久富	坂元 宮窪	勝	負	順位
1	遅 昊 文 小野田 瑛 太 (日南学園)		2-3	1-3	3-2	1	2	3
40	黒 田 大 翔 水 上 航 太 (宮崎商業)	3-2		0-3	3-1	2	1	2
41	黒 木 大 誠 久 富 純 聖 (都城商業)	3-1	3-0		3-0	3	0	1
66	坂 元 迅 人 宮 窪 啓 志 (都城商業)	2-3	1-3	0-3		0	3	4

【男子ダブルス決勝リーグ】

	選手名	遅・小野田	黒田・水上	黒木・久富	坂元・宮窪	勝	負	順位
1	遅 昊 文 小野田 瑛 太 (日南学園)		7 - 11 11 - 7 2 11 - 4 3 7 - 11 10 - 12	8 - 11 12 - 10 1 6 - 11 3 5 - 11 -	11 - 6 11 - 8 3 9 - 11 2 6 - 11 11 - 7	1	2	3
40	黒 田 大 翔 水 上 航 太 (宮崎商業)	11 - 7 7 - 11 3 4 - 11 2 11 - 7 12 - 10		6 - 11 8 - 11 0 8 - 11 3 - -	2 - 11 11 - 4 3 11 - 9 1 11 - 7 -	2	1	2
41	黒 木 大 誠 久 富 純 聖 (都城商業)	11 - 8 10 - 12 3 11 - 6 1 11 - 5 -	11 - 6 11 - 8 3 11 - 8 0 - -		11 - 6 11 - 8 3 11 - 5 0 - -	3	0	1
66	坂 元 迅 人 宮 窪 啓 志 (都城商業)	6 - 11 8 - 11 2 11 - 9 3 11 - 6 7 - 11	11 - 2 4 - 11 1 9 - 11 3 7 - 11 -	6 - 11 8 - 11 0 5 - 11 3 -		0	3	4

【女子ダブルス 決勝リーグ】

	選手名	田中 新井	中村 片山	刀根 宮國	麦田 向	勝	負	順位
1	田中 なつみ 新井 天徠 (日南学園)		3-1	0-3	3-1	2	1	2
30	中村 乙葉 片山 愛理 (宮崎商業)	1-3		0-3	キ負	0	3	4
45	刀根 楓 宮國 由梨乃 (日南学園)	3-0	3-0		3-1	3	0	1
53	麦田 優衣香 向 凛 (日南学園)	1-3	キ勝	1-3		1	2	3

【女子ダブルス 決勝リーグ】

	選手名	田中・新井	中村・片山	刀根・宮國	麦田・麦田	勝	負	順位
1	田中 なつみ 新井 天徠 (日南学園)		11 - 7 11 - 8 3 10 - 12 1 0 11 - 5 -	14 - 16 4 - 11 8 - 11 3 3 -	8 - 11 11 - 2 11 - 3 1 11 - 5 -	2	1	2
30	中村 乙葉 片山 愛理 (宮崎商業)	7 - 11 8 - 11 1 12 - 10 3 5 - 11 -		4 - 11 9 - 11 0 6 - 11 3 - -	- - キ負 - キ勝 - -	0	3	4
45	刀根 楓 宮國 由梨乃 (日南学園)	16 - 14 11 - 4 3 11 - 8 0 3 - -	11 - 4 11 - 9 3 11 - 6 0 - -		11 - 9 11 - 7 3 2 - 11 1 11 - 8 -	3	0	1
53	麦田 優衣香 向 凛 (日南学園)	11 - 8 2 - 11 1 3 - 11 3 5 - 11 -	- - キ勝 - キ負 - -	9 - 11 7 - 11 1 11 - 2 3 8 - 11 -		1	2	3