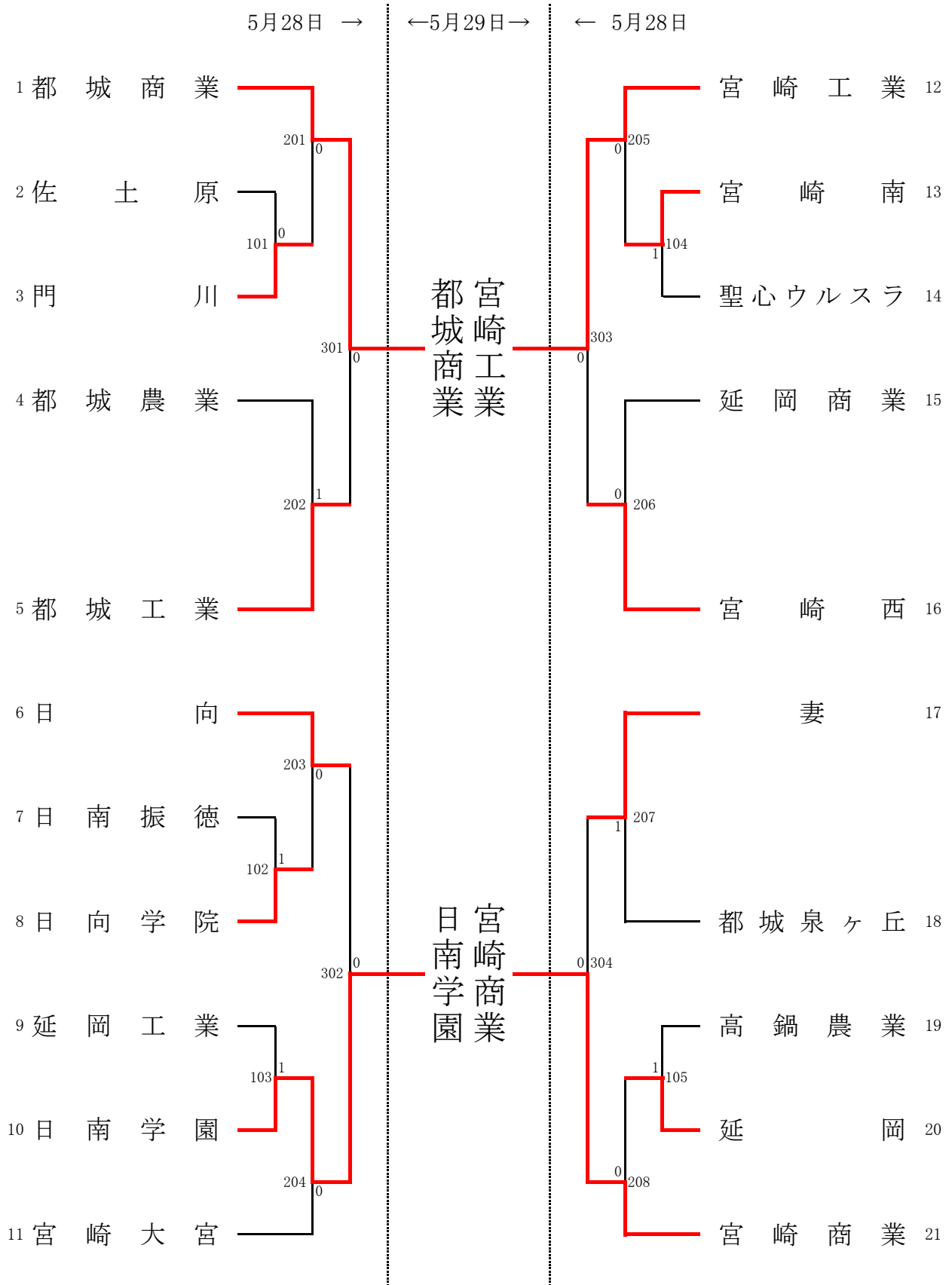
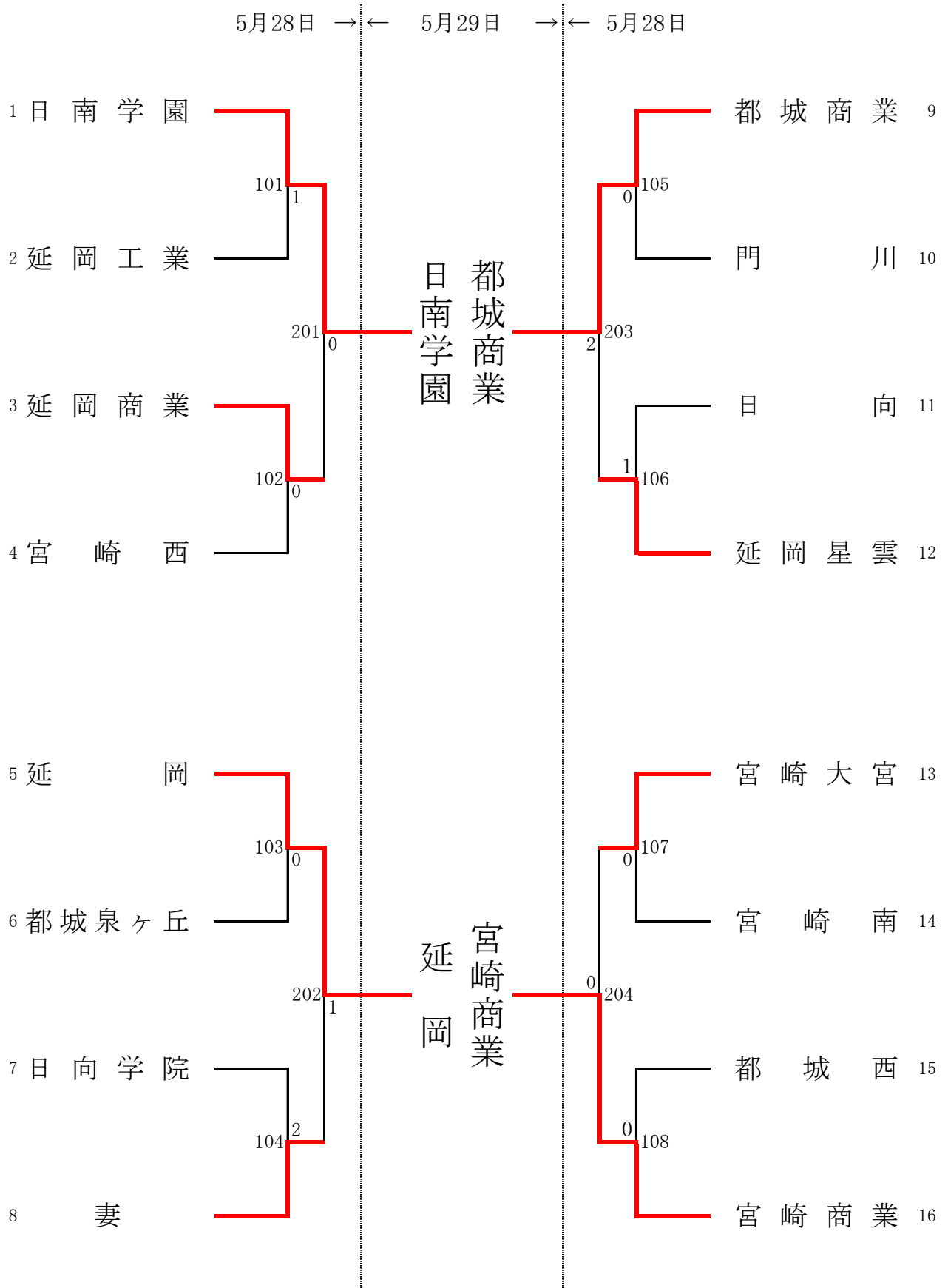


男子学校対抗 【BT】



女子学校対抗 【GT】



男子ダブルス 【BD1】

5月27日→ ←5月28日→ ←5月27日

| 順位 | 選手名 | 所属 | スコア | 対戦相手 | スコア | 順位 |
|----|------------------|----------|-----|------------------|-----|-----------|
| 1 | 遅野 昊文 小野田 瑛太 | (日南学園) | 201 | 神原 陽音 野村 優作 | 209 | 21 (宮崎大宮) |
| 2 | 井上 知哉 田口 総一郎 | (宮崎南) | 101 | 川畑 遥輝 篠原 緋月 | 105 | 22 (都城工業) |
| 3 | 早風 吏温 田中 瑛都 | (日南振徳) | 301 | 甲斐 陽翔 竹井 海心 | 305 | 23 (日向工業) |
| 4 | 大八 広太 宮本 蒼 | (宮崎商業) | 202 | 久保田 裕貴 高木 貴風 | 210 | 24 (宮崎工業) |
| 5 | 鈴木 佑弥 織田 優誉 | (聖心ウルスラ) | 202 | 山田 真葵 岩崎 亘佑 | 210 | 25 (高鍋農業) |
| 6 | 松葉 夏輝 小 河 瑞生 | (日向学院) | 401 | 藤井 颯人 森田 拓也 | 403 | 26 (延岡商業) |
| 7 | 小野 凉臥 高島 一 瑳 | (宮崎工業) | 203 | 日高 大樹 花村 幸幸 | 211 | 27 (宮崎農業) |
| 8 | 横山 空士 塚本 蒼 | (延岡工業) | 302 | 倉岡 蓮幸 野崎 蓮幸 | 306 | 28 (都城農業) |
| 9 | bye | | 102 | bye | 106 | 29 |
| 10 | 岡部 結聖 森山 聖要 | (都城農業) | 204 | 宇地泊 友陽 東 蓮太郎 | 212 | 30 (都城商業) |
| 11 | 園田 正真 蔵 満 虹 百 | (都城工業) | 501 | 柳田 伶星 神野 希 | 502 | 31 (延岡) |
| 12 | 岩本 颯大朗 齋藤 晴輝 | (佐土原) | 205 | bye | 213 | 32 |
| 13 | 中原 太陽 南 太 颯 哉 | (都城商業) | 103 | 玉田 大貴 小玉 涼太郎 | 107 | 33 (宮崎西) |
| 14 | 藤木 蒼斗 住吉 遥 | (宮崎西) | 206 | 荒川 溜空 脇坂 幸士朗 | 214 | 34 (宮崎南) |
| 15 | 茂 洗志郎 是 則 麻沙斗 | (門川) | 303 | 松浦 孝斗 橋口 侑哉 | 307 | 35 (日向) |
| 16 | 常盤 海宙 田中 悠 貴 | (都城泉ヶ丘) | 402 | 寺田 陸人 佐藤 大洋 | 404 | 36 (延岡工業) |
| 17 | 橋本 煌佑 荒川 陽 希 | (宮崎大宮) | 207 | 富田 純一朗 黒木 聖 矢 | 215 | 37 (日南振徳) |
| 18 | 糯原 爽介 岩切 介翔 | (延岡) | 304 | 佐藤 大将 黒木 統 満 | 308 | 38 (門川) |
| 19 | 植野 佳晃 甲斐 健 太 | (日向) | 104 | 生島 和児 日高 凌太郎 | 108 | 39 (妻) |
| 20 | 伊藤 淳旨 篠原 莉斗 | (妻) | 208 | 黒田 大翔 水上 航 太 | 216 | 40 (宮崎商業) |

男子ダブルス 【BD2】

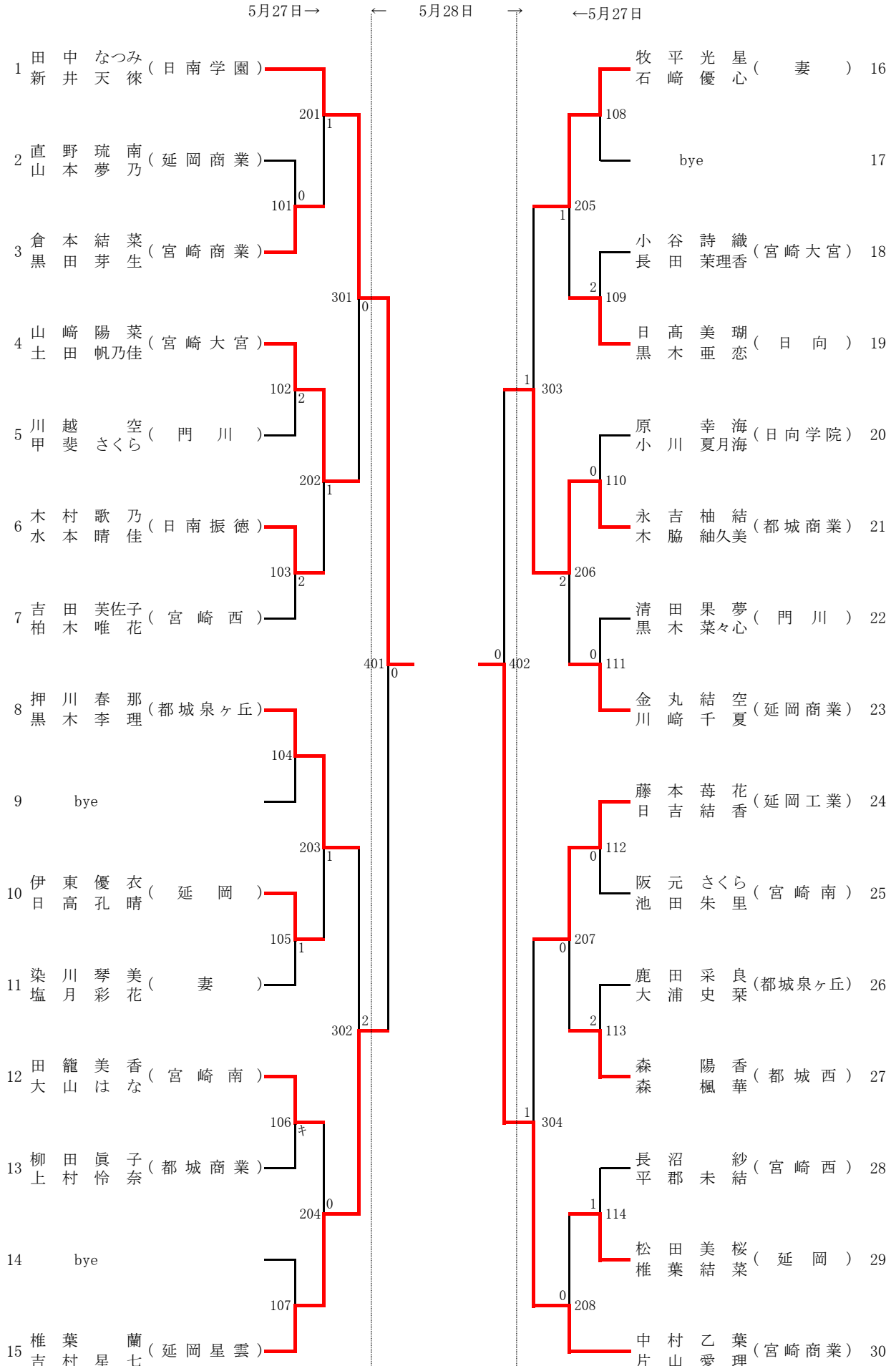
5月27日→

5月28日

←5月27日

| 順位 | 選手名 | 所属 | スコア | 対戦相手 | スコア | 順位 | 選手名 | 所属 | スコア |
|----|----------|----------|-----|--------|-----|----|--------|---------|-----|
| 41 | 黒久 木大誠 | (都城商業) | 217 | 遠藤 彪斗 | 225 | 61 | 遠藤 彪斗 | (日向) | 61 |
| 42 | 濱口 泰一 | (日向学院) | 109 | 藤井 詩音 | 113 | 62 | 藤井 詩音 | (門川) | 62 |
| 43 | 佐藤 藤本 港幸 | (聖心ウルスラ) | 309 | 小武 椋文 | 313 | 63 | 小武 椋文 | (高鍋農業) | 63 |
| 44 | 吉園 田竜翔 | (日向) | 218 | 十石 亀乃丞 | 226 | 64 | 十石 亀乃丞 | (延岡) | 64 |
| 45 | 吉壹 村龍麒 | (日南振徳) | 405 | 亀田 拓海 | 407 | 65 | 亀田 拓海 | (都城工業) | 65 |
| 46 | 宮本 村上 泰令 | (宮崎大宮) | 219 | 坂宮 元隼 | 227 | 66 | 坂宮 元隼 | (都城商業) | 66 |
| 47 | 持永 倫太郎 | (都城農業) | 310 | 筒井 悠仁 | 314 | 67 | 筒井 悠仁 | (都城泉ヶ丘) | 67 |
| 48 | 山崎 貴大 | (都城工業) | 110 | 宇留島 優斗 | 114 | 68 | 宇留島 優斗 | (宮崎大宮) | 68 |
| 49 | bye | | 220 | 長戸 野利 | 228 | 69 | 長戸 野利 | (延岡工業) | 69 |
| 50 | 春野 佑成 | (宮崎南) | 503 | 荒水 武尾 | 504 | 70 | 荒水 武尾 | (日南振徳) | 70 |
| 51 | 甲斐 瑞季 | (延岡工業) | 221 | 中原 蓮斗 | 229 | 71 | 中原 蓮斗 | (宮崎商業) | 71 |
| 52 | 中村 叶夢 | (宮崎工業) | 111 | bye | | 72 | bye | | 72 |
| 53 | 鈴木 優志 | (妻) | 311 | 鈴木 星那 | 315 | 73 | 鈴木 星那 | (妻) | 73 |
| 54 | 前田 幸哉 | (門川) | 222 | 福井 秀太 | 230 | 74 | 福井 秀太 | (宮崎南) | 74 |
| 55 | 和木 隆志 | (日南学園) | 406 | 北上 原和 | 408 | 75 | 北上 原和 | (佐土原) | 75 |
| 56 | 川村 愁真 | (日向工業) | 223 | 豊崎 雅也 | 231 | 76 | 豊崎 雅也 | (延岡商業) | 76 |
| 57 | 釘江 唯綺 | (宮崎商業) | 312 | 下佐 東裕 | 316 | 77 | 下佐 東裕 | (日向学院) | 77 |
| 58 | 児山 玉紀 | (延岡商業) | 112 | 田中 光太郎 | 116 | 78 | 田中 光太郎 | (宮崎西) | 78 |
| 59 | 瀬戸 蒼真 | (佐土原) | 224 | 堀田 怜央 | 232 | 79 | 堀田 怜央 | (都城農業) | 79 |
| 60 | 藪柳 侑哉 | (宮崎西) | | 西原 碧希 | | 80 | 西原 碧希 | (宮崎工業) | 80 |

女子ダブルス 【GD1】



女子ダブルス 【GD2】

5月27日 → ← 5月28日 → ←5月27日

| 順位 | 選手名 | 所属 | 対戦相手 | 所属 | スコア |
|----|--------|---------|--------|--------|------------|
| 31 | 庭瀬 奈笑 | (宮崎商業) | 山口 愛 | 甲斐 朋美 | (延岡) 46 |
| 32 | 長友 彩花 | (都城泉ヶ丘) | 倉由 花依 | bye | 47 |
| 33 | 岩波 果音 | (宮崎農業) | 松浦 妃那 | 切通 奈那美 | (都城西) 48 |
| 34 | 菊池 莉央 | (宮崎工業) | 方悠 和 | 児玉 梨桜 | (宮崎商業) 49 |
| 35 | 高岡 依緒里 | (宮崎西) | 岡聖 歌 | 朝比奈 未夢 | (宮崎西) 50 |
| 36 | 前田 愛結 | (都城工業) | 崎真 結歩 | 重黒木 和奏 | (延岡工業) 51 |
| 37 | 茂木 千佳 | (宮崎大宮) | 大久保 佳菜 | bye | 52 |
| 38 | 西村 咲紀 | (日向) | 田真 郁 | 麦田 優衣香 | (日南学園) 53 |
| 39 | 有田 千夏 | (日向学院) | 倉涼 未 | 大谷 朱里 | (宮崎南) 54 |
| 40 | 内田 陽菜 | (延岡) | 田葵 | 田中 美妃南 | (延岡星雲) 55 |
| 41 | 甲斐 美喜 | (妻) | 重永 静 | 正ヶ峰 藍奈 | (都城農業) 56 |
| 42 | 村田 美香 | (門川) | 石橋 世奈 | 大浦 実由佳 | (都城泉ヶ丘) 57 |
| 43 | 秋岡 美憂 | (延岡星雲) | 甲斐 望晴 | 丹羽 涼風 | (妻) 58 |
| 44 | bye | | | 栗原 李音 | (延岡商業) 59 |
| 45 | 刀根 楓 | (日南学園) | 宮國 由梨乃 | 末廣 真理那 | (都城商業) 60 |

【男子ダブルス 決勝リーグ】

| | 選手名 | 遅 小野田 | 黒田 水上 | 黒木 久富 | 坂元 宮窪 | 勝 | 負 | 順位 |
|----|------------------------------|----------|----------|----------|----------|---|---|----|
| 1 | 遅 昊 文 小野田 瑛 太 (日南学園) | | 2-3 | 1-3 | 3-2 | 1 | 2 | 3 |
| 40 | 黒 田 大 翔 水 上 航 太 (宮崎商業) | 3-2 | | 0-3 | 3-1 | 2 | 1 | 2 |
| 41 | 黒 木 大 誠 久 富 純 聖 (都城商業) | 3-1 | 3-0 | | 3-0 | 3 | 0 | 1 |
| 66 | 坂 元 迅 人 宮 窪 啓 志 (都城商業) | 2-3 | 1-3 | 0-3 | | 0 | 3 | 4 |

【男子ダブルス決勝リーグ】

| | 選手名 | 遅・小野田 | 黒田・水上 | 黒木・久富 | 坂元・宮窪 | 勝 | 負 | 順位 |
|----|------------------------------|---|---|--|--|---|---|----|
| 1 | 遅 昊 文 小野田 瑛 太 (日南学園) | | 7 - 11 11 - 7 2 11 - 4 3 7 - 11 10 - 12 | 8 - 11 12 - 10 1 6 - 11 3 5 - 11 - | 11 - 6 11 - 8 3 9 - 11 2 6 - 11 11 - 7 | 1 | 2 | 3 |
| 40 | 黒 田 大 翔 水 上 航 太 (宮崎商業) | 11 - 7 7 - 11 3 4 - 11 2 11 - 7 12 - 10 | | 6 - 11 8 - 11 0 8 - 11 3 - - | 2 - 11 11 - 4 3 11 - 9 1 11 - 7 - | 2 | 1 | 2 |
| 41 | 黒 木 大 誠 久 富 純 聖 (都城商業) | 11 - 8 10 - 12 3 11 - 6 1 11 - 5 - | 11 - 6 11 - 8 3 11 - 8 0 - - | | 11 - 6 11 - 8 3 11 - 5 0 - - | 3 | 0 | 1 |
| 66 | 坂 元 迅 人 宮 窪 啓 志 (都城商業) | 6 - 11 8 - 11 2 11 - 9 3 11 - 6 7 - 11 | 11 - 2 4 - 11 1 9 - 11 3 7 - 11 - | 6 - 11 8 - 11 0 5 - 11 3 - | | 0 | 3 | 4 |

【女子ダブルス 決勝リーグ】

| | 選手名 | 田中 新井 | 中村 片山 | 刀根 宮國 | 麦田 向 | 勝 | 負 | 順位 |
|----|---------------------------|----------|----------|----------|---------|---|---|----|
| 1 | 田中 なつみ 新井 天徠 (日南学園) | | 3-1 | 0-3 | 3-1 | 2 | 1 | 2 |
| 30 | 中村 乙葉 片山 愛理 (宮崎商業) | 1-3 | | 0-3 | キ負 | 0 | 3 | 4 |
| 45 | 刀根 楓 宮國 由梨乃 (日南学園) | 3-0 | 3-0 | | 3-1 | 3 | 0 | 1 |
| 53 | 麦田 優衣香 向 凛 (日南学園) | 1-3 | キ勝 | 1-3 | | 1 | 2 | 3 |

【女子ダブルス 決勝リーグ】

| | 選手名 | 田中・新井 | 中村・片山 | 刀根・宮國 | 麦田・麦田 | 勝 | 負 | 順位 |
|----|---------------------------|--|--|---|---|---|---|----|
| 1 | 田中 なつみ 新井 天徠 (日南学園) | | 11 - 7 11 - 8 3 10 - 12 1 0 11 - 5 - | 14 - 16 4 - 11 8 - 11 3 3 - | 8 - 11 11 - 2 11 - 3 1 11 - 5 - | 2 | 1 | 2 |
| 30 | 中村 乙葉 片山 愛理 (宮崎商業) | 7 - 11 8 - 11 1 12 - 10 3 5 - 11 - | | 4 - 11 9 - 11 0 6 - 11 3 - - | - - キ負 - キ勝 - - | 0 | 3 | 4 |
| 45 | 刀根 楓 宮國 由梨乃 (日南学園) | 16 - 14 11 - 4 3 11 - 8 0 3 - - | 11 - 4 11 - 9 3 11 - 6 0 - - | | 11 - 9 11 - 7 3 2 - 11 1 11 - 8 - | 3 | 0 | 1 |
| 53 | 麦田 優衣香 向 凛 (日南学園) | 11 - 8 2 - 11 1 3 - 11 3 5 - 11 - | - - キ勝 - キ負 - - | 9 - 11 7 - 11 1 11 - 2 3 8 - 11 - | | 1 | 2 | 3 |