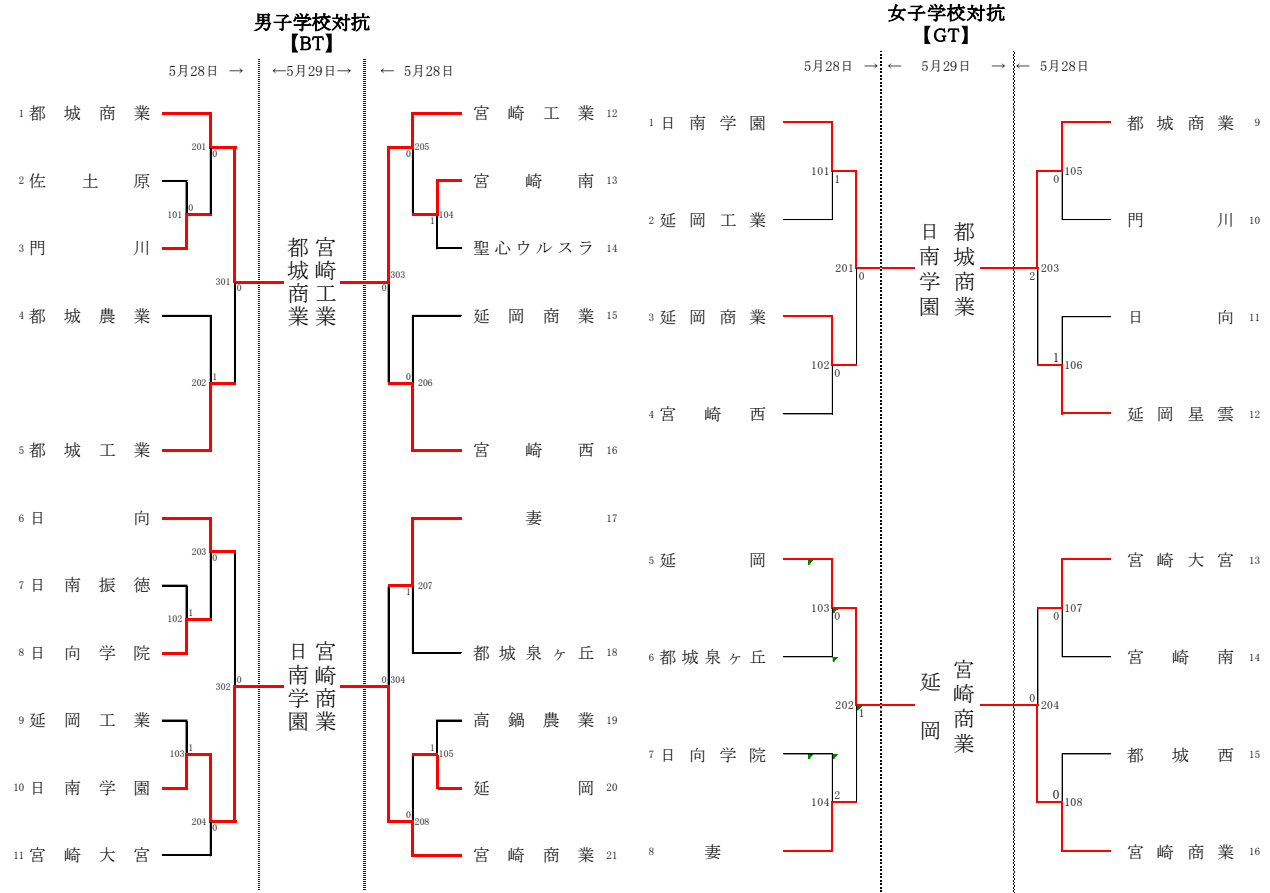


【男子学校対抗 決勝リーグ】

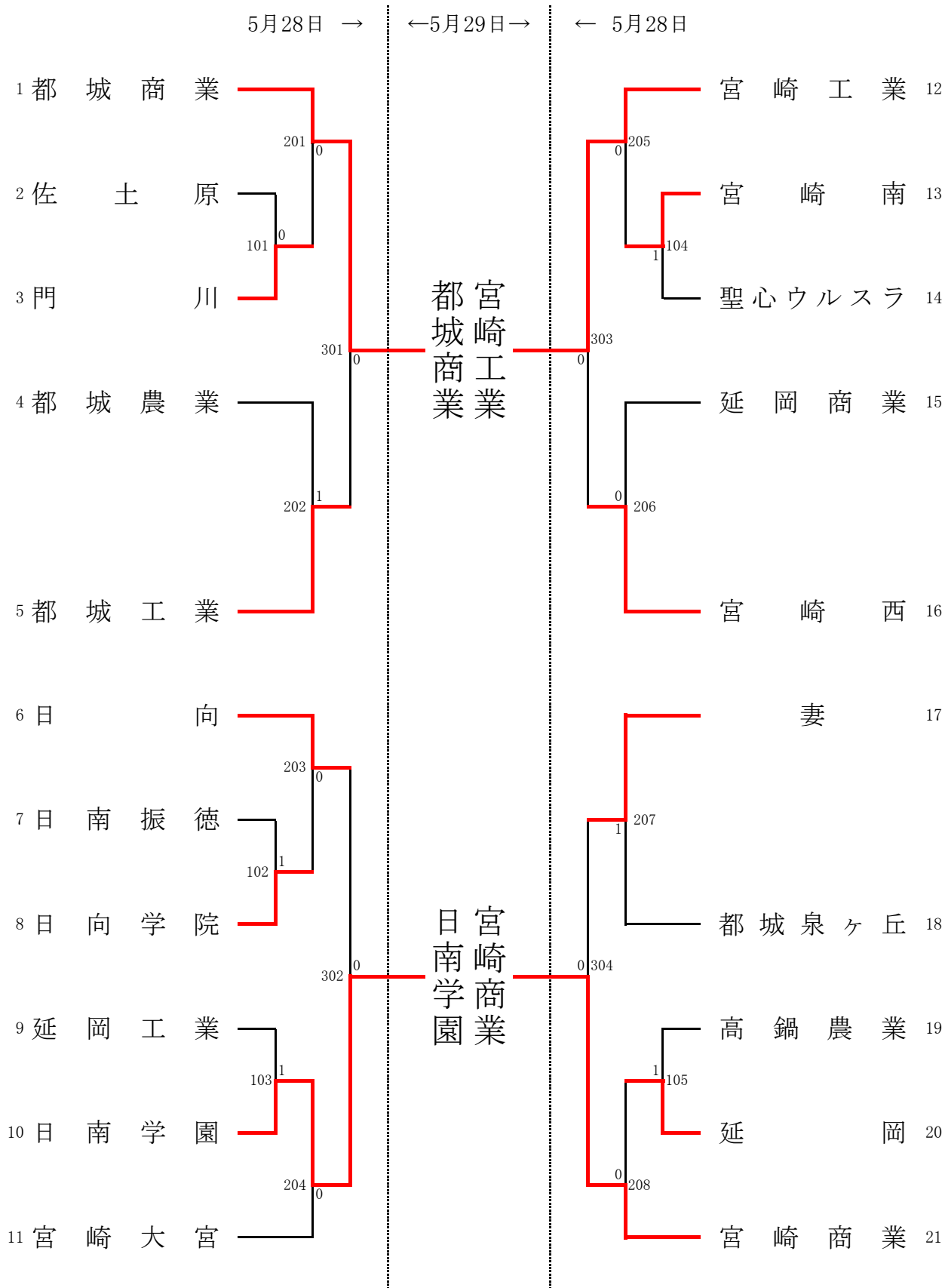
	学校名	都城商業	日南学園	宮崎工業	宮崎商業	勝	敗	順位
A	都城商業		3-1	3-0	3-0	3	0	1
B	日南学園	1-3		3-1	1-3	1	2	3
C	宮崎工業	0-3	1-3		0-3	0	3	4
D	宮崎商業	0-3	3-1	3-0		2	1	2

【女子学校対抗 決勝リーグ】

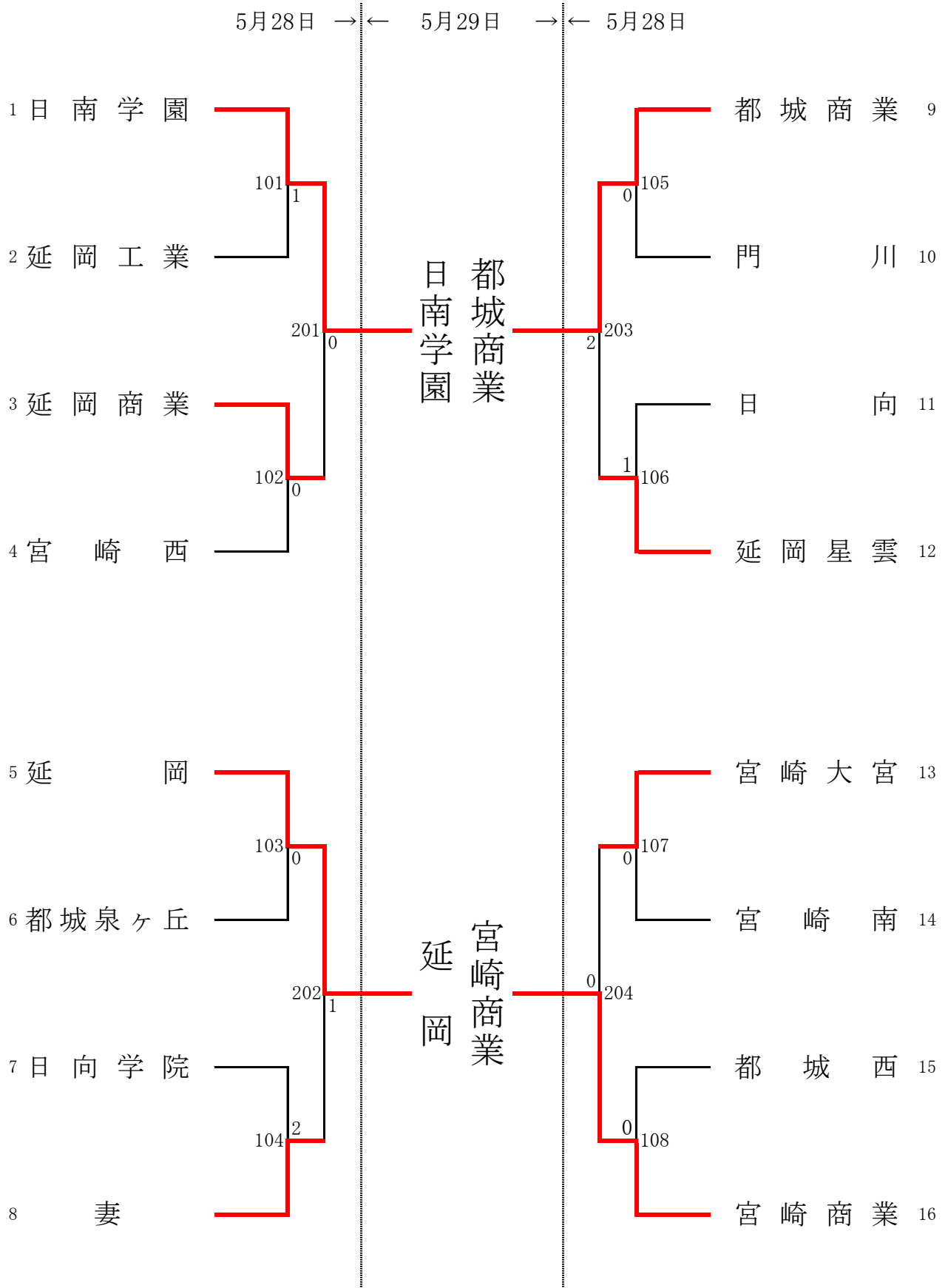
	学校名	日南学園	延岡	都城商業	宮崎商業	勝	敗	順位
A	日南学園		3-0	3-0	3-0	3	0	1
B	延岡	0-3		1-3	0-3	0	3	4
C	都城商業	0-3	3-1		0-3	1	2	3
D	宮崎商業	0-3	3-0	3-0		2	1	2



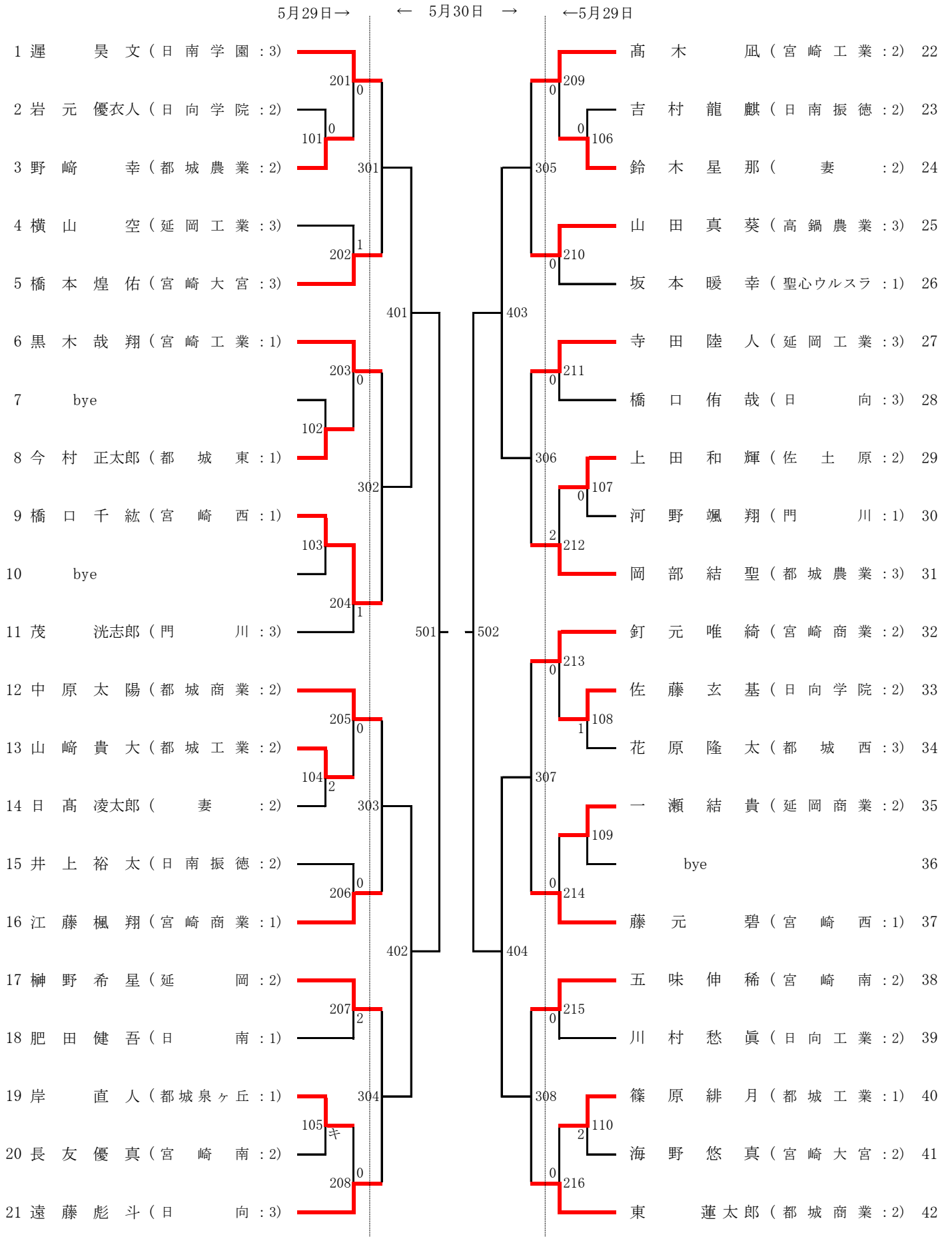
男子学校対抗 【BT】



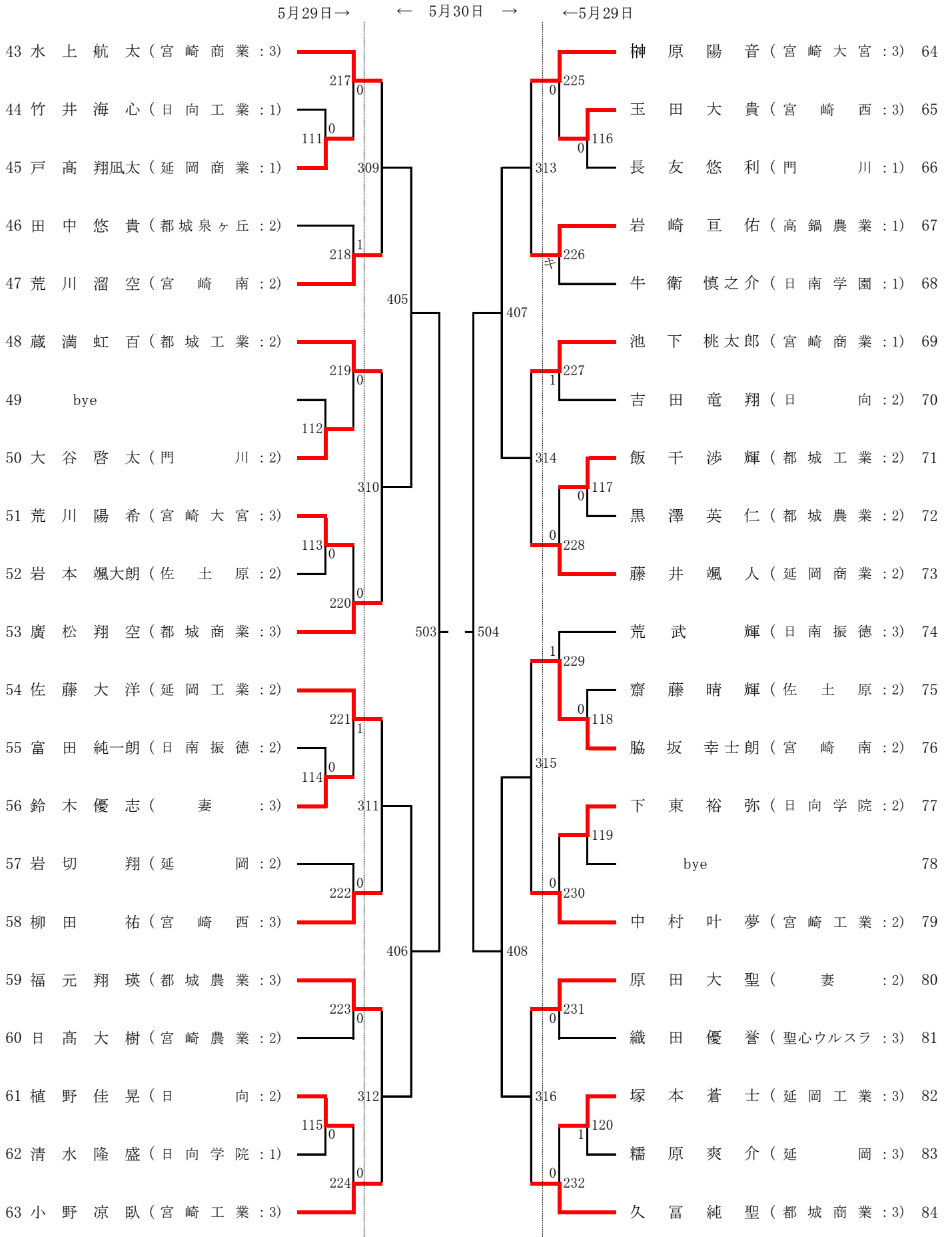
女子学校対抗 【GT】



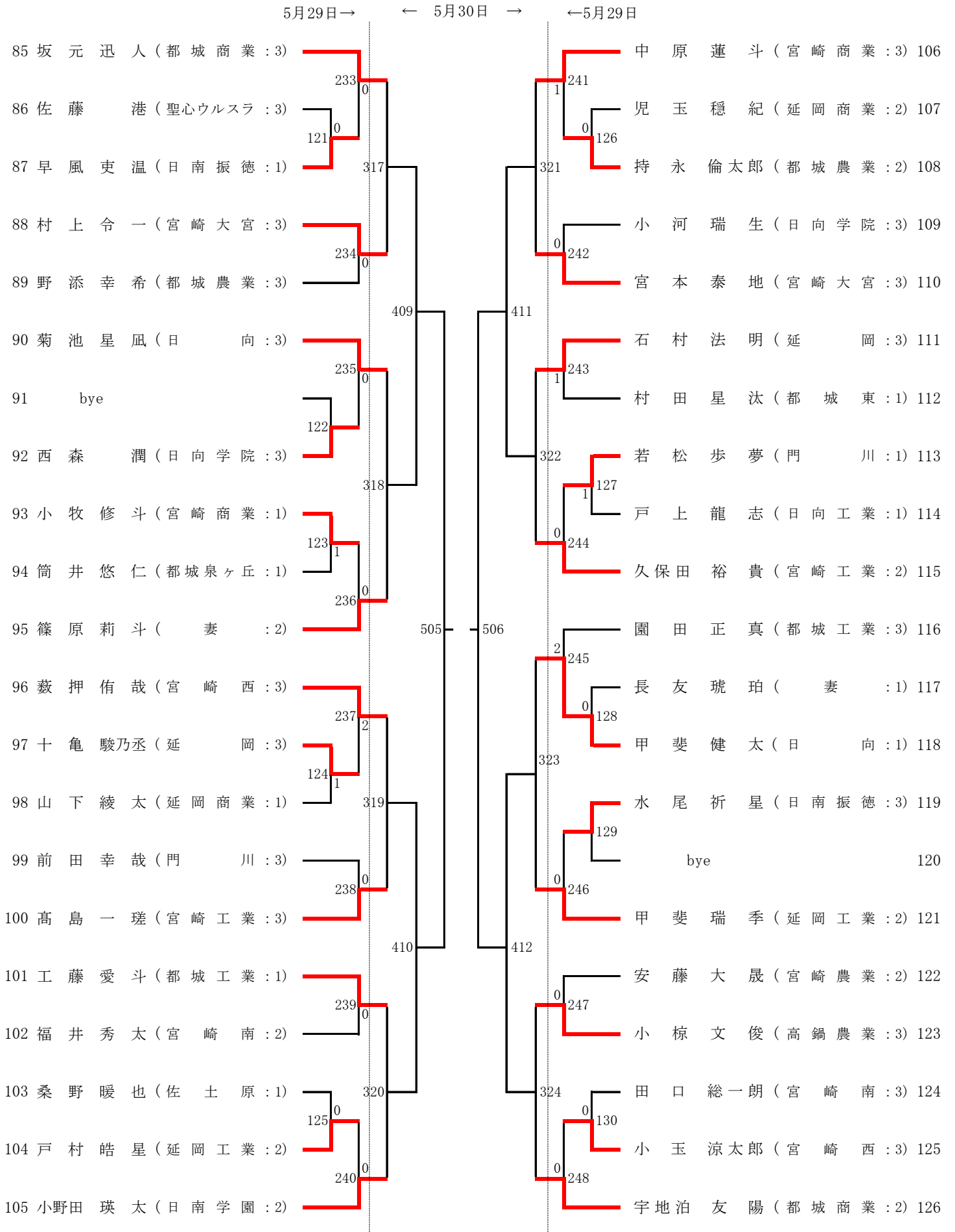
男子シングルス 【BS1】



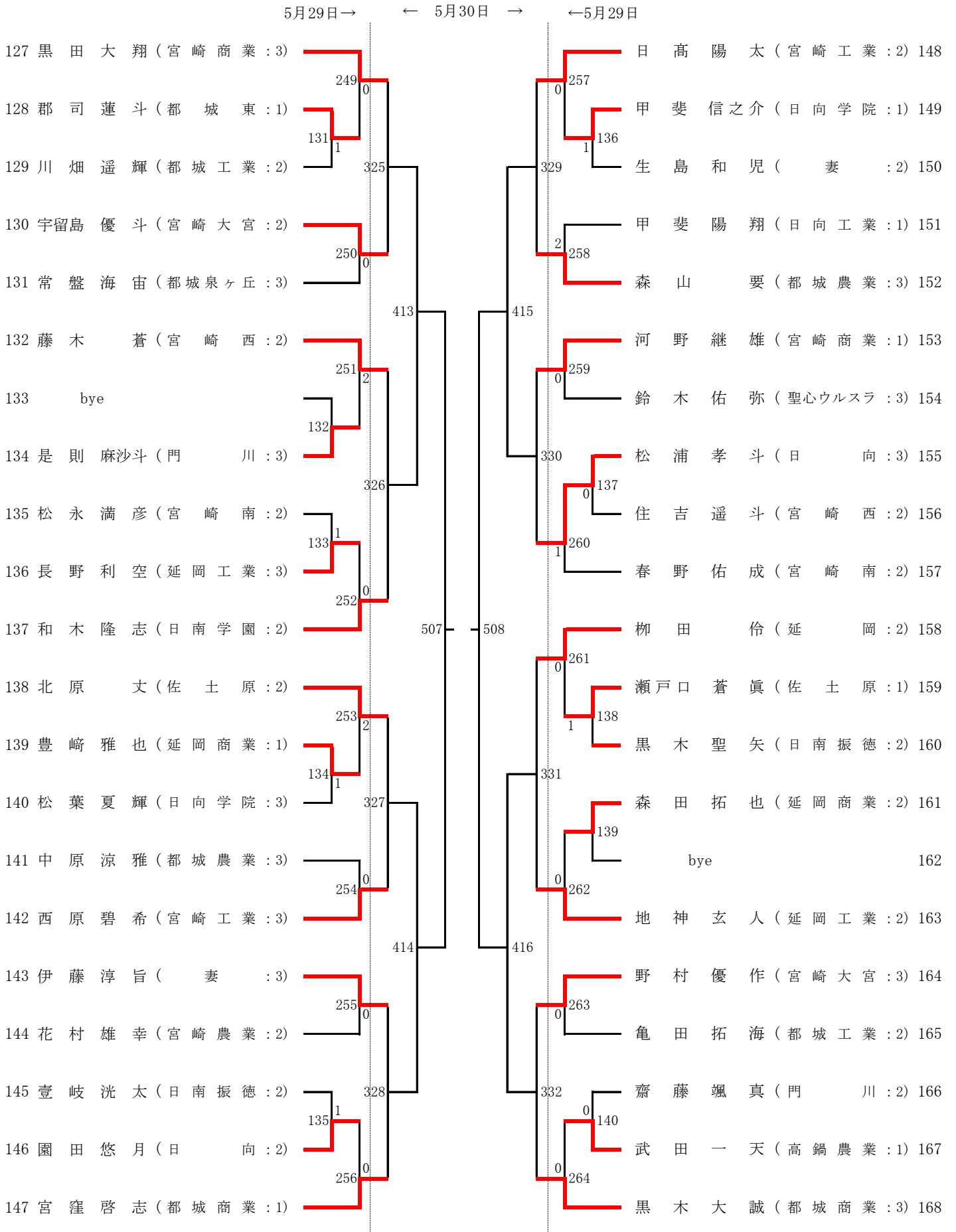
男子シングルス 【BS2】



男子シングルス 【BS3】

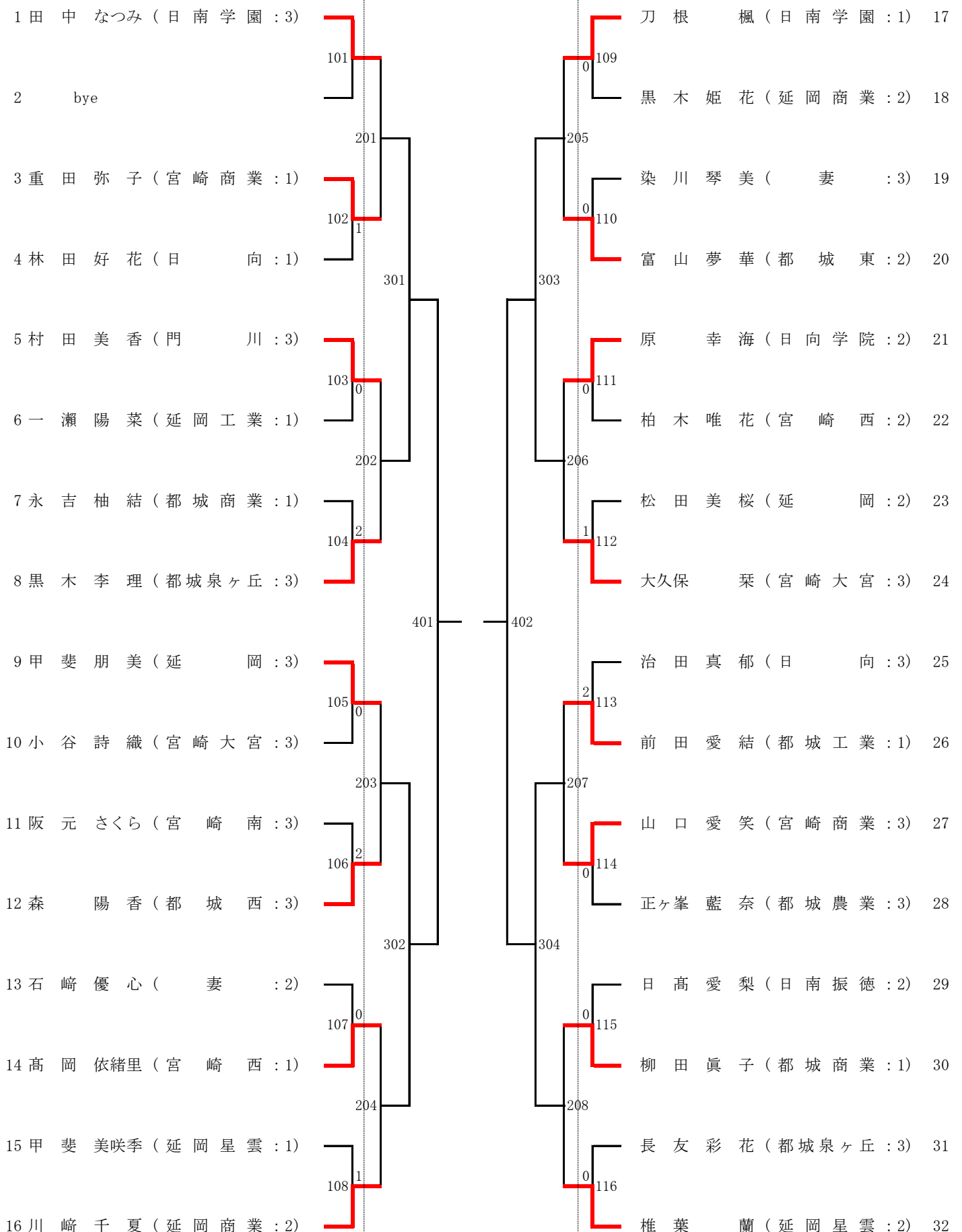


男子シングルス 【BS4】

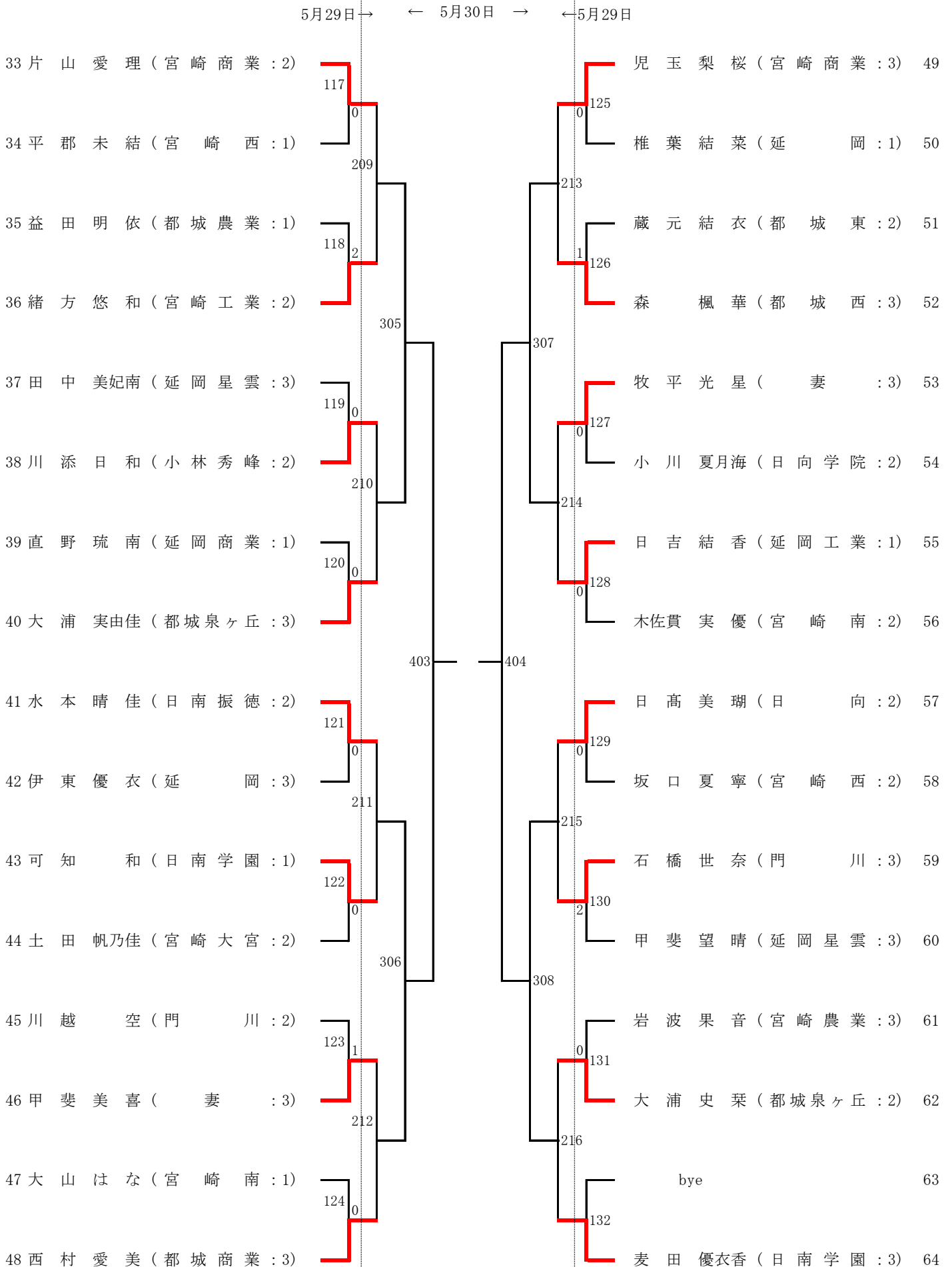


女子シングルス 【GS1】

5月29日 → ← 5月30日 → ← 5月29日

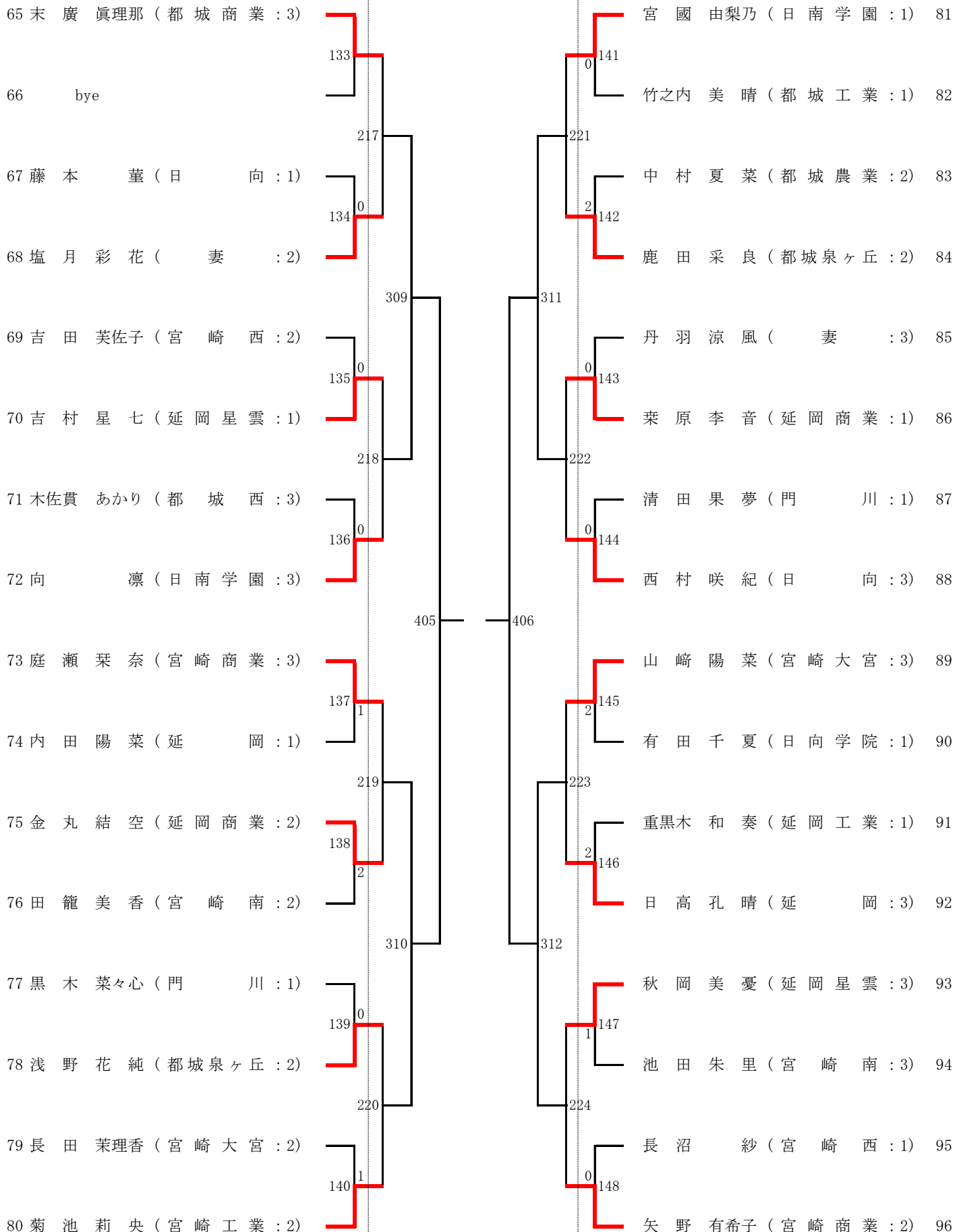


女子シングルス 【GS 2】



女子シングルス 【GS3】

5月29日 → ← 5月30日 → ← 5月29日



女子シングルス 【GS4】

5月29日 → ← 5月30日 → ← 5月29日

97 中村 乙葉 (宮崎商業 : 2)	149 0				押川 春那 (都城泉ヶ丘 : 3) 113	157 0
98 竹内 遥音 (都城東 : 2)		225			豊倉 涼未 (日向学院 : 1) 114	
99 長谷場 真央 (都城泉ヶ丘 : 1)	150 0				朝比奈 未夢 (宮崎西 : 2) 115	158 2
100 星山 茉夏 (小林秀峰 : 3)			313		森 美月 (日南 : 2) 116	
101 松浦 妃那 (宮崎農業 : 3)	151 0				木脇 紬久美 (都城商業 : 1) 117	159 0
102 山口 実桜 (延岡星雲 : 1)		226			甲斐 さくら (門川 : 2) 118	
103 齊藤 優芽 (佐土原 : 2)	152 ギ				木村 歌乃 (日南振徳 : 2) 119	160 0
104 吉菌 彩乃 (延岡 : 2)			407		藤本 莓花 (延岡工業 : 2) 120	
105 切通 奈那美 (都城西 : 3)	153 0				栗栖 里琉 (宮崎商業 : 2) 121	161 0
106 山本 夢乃 (延岡商業 : 1)		227			黒木 亜恋 (日向 : 1) 122	
107 花岡 聖歌 (宮崎西 : 1)	154 0				岡田 葵 (延岡 : 1) 123	162 2
108 重永 静空 (妻 : 2)			314		大谷 朱里 (宮崎南 : 2) 124	
109 野崎 真歩 (都城工業 : 1)	155 0				福元 月渚 (妻 : 2) 125	163 1
110 上村 怜奈 (都城商業 : 1)		228			佐藤 萌々子 (延岡商業 : 1) 126	164 2
111 壺岐 怜美 (日向 : 1)	156 0				bye 127	
112 茂木 千佳 (宮崎大宮 : 3)					新井 天徠 (日南学園 : 2) 128	

【男子ダブルス決勝リーグ】

	選手名	遅・小野田	黒田・水上	黒木・久富	坂元・宮窪	勝	負	順位
1	遅 昊 文 小野田 瑛 太 (日南学園)		7 - 11 11 - 7 11 - 4 3 7 - 11 10 - 12	8 - 11 12 - 10 6 - 11 3 5 - 11 -	11 - 6 11 - 8 9 - 11 2 6 - 11 11 - 7	1	2	3
40	黒 田 大 翔 水 上 航 太 (宮崎商業)	11 - 7 7 - 11 4 - 11 2 11 - 7 12 - 10		6 - 11 8 - 11 8 - 11 3 - -	2 - 11 11 - 4 11 - 9 1 11 - 7 -	2	1	2
41	黒 木 大 誠 久 富 純 聖 (都城商業)	11 - 8 10 - 12 11 - 6 1 11 - 5 -	11 - 6 11 - 8 11 - 8 0 - -		11 - 6 11 - 8 11 - 5 0 - -	3	0	1
66	坂 元 迅 人 宮 窪 啓 志 (都城商業)	6 - 11 8 - 11 11 - 9 3 11 - 6 7 - 11	11 - 2 4 - 11 9 - 11 3 7 - 11 -	6 - 11 8 - 11 5 - 11 3 - -		0	3	4

【女子ダブルス 決勝リーグ】

	選手名	田中・新井	中村・片山	刀根・宮國	麦田・麦田	勝	負	順位
1	田 中 なつみ 新 井 天 徠 (日南学園)		11 - 7 11 - 8 10 - 12 1 11 - 5 -	14 - 16 4 - 11 8 - 11 3 - -	8 - 11 11 - 2 11 - 3 1 11 - 5 -	2	1	2
30	中 村 乙 葉 片 山 愛 理 (宮崎商業)	7 - 11 8 - 11 12 - 10 3 5 - 11 -		4 - 11 9 - 11 6 - 11 3 - -	- - キ負 - キ勝 - -	0	3	4
45	刀 根 楓 宮 國 由 梨 乃 (日南学園)	16 - 14 11 - 4 11 - 8 0 - -	11 - 4 11 - 9 11 - 6 0 - -		11 - 9 11 - 7 2 - 11 1 11 - 8 -	3	0	1
53	麦 田 優衣香 向 凛 (日南学園)	11 - 8 2 - 11 3 - 11 3 5 - 11 -	- - キ勝 - キ負 - -	9 - 11 7 - 11 11 - 2 3 8 - 11 -		1	2	3

男子ダブルス 【BD1】

5月27日→ ←5月28日→ ←5月27日

順位	選手	所属	スコア	対戦相手	スコア	順位
1	遅野 昊文 小野田 瑛太	(日南学園)	201	神原 陽音 野村 優作	209	21 (宮崎大宮)
2	井上 知哉 田口 総一郎	(宮崎南)	101	川畑 遥輝 篠原 緋月	105	22 (都城工業)
3	早風 吏温 田中 瑛都	(日南振徳)	301	甲斐 陽翔 竹井 海心	305	23 (日向工業)
4	大八 広太 宮本 蒼	(宮崎商業)	202	久保田 裕貴 高木 貴風	210	24 (宮崎工業)
5	鈴木 佑弥 織田 優誉	(聖心ウルスラ)	202	山田 真葵 岩崎 亘佑	210	25 (高鍋農業)
6	松葉 夏輝 小 河 瑞生	(日向学院)	401	藤井 颯人 森田 拓也	403	26 (延岡商業)
7	小野 涼臥 高島 一 瑳	(宮崎工業)	203	日高 大樹 花村 幸幸	211	27 (宮崎農業)
8	横山 空士 塚本 蒼	(延岡工業)	302	倉岡 蓮幸 野崎 蓮幸	306	28 (都城農業)
9	bye		102	bye	106	29
10	岡部 結聖 森山 聖要	(都城農業)	204	宇地泊 友陽 東 蓮太郎	212	30 (都城商業)
11	園田 正真 蔵 満 虹 百	(都城工業)	501	柳田 伶星 神野 希	502	31 (延岡)
12	岩本 颯大朗 齋藤 晴輝	(佐土原)	205	bye	213	32
13	中原 太陽 南 太 颯 哉	(都城商業)	103	玉田 大貴 小玉 涼太郎	107	33 (宮崎西)
14	藤木 蒼斗 住吉 遥	(宮崎西)	206	荒川 溜空 脇坂 幸士朗	214	34 (宮崎南)
15	茂 洗志郎 是 則 麻沙斗	(門川)	402	松浦 孝斗 橋口 侑哉	404	35 (日向)
16	常盤 海宙 田中 悠 貴	(都城泉ヶ丘)	207	寺田 陸人 佐藤 大洋	215	36 (延岡工業)
17	橋本 煌佑 荒川 陽 希	(宮崎大宮)	304	富田 純一朗 黒木 聖 矢	308	37 (日南振徳)
18	糯原 爽介 岩切 介翔	(延岡)	104	佐藤 大将 黒木 統 満	108	38 (門川)
19	植野 佳晃 甲斐 健 太	(日向)	208	生島 和児 日高 凌太郎	216	39 (妻)
20	伊藤 淳旨 篠原 莉斗	(妻)	208	黒田 大翔 水上 航 太	216	40 (宮崎商業)

男子ダブルス 【BD2】

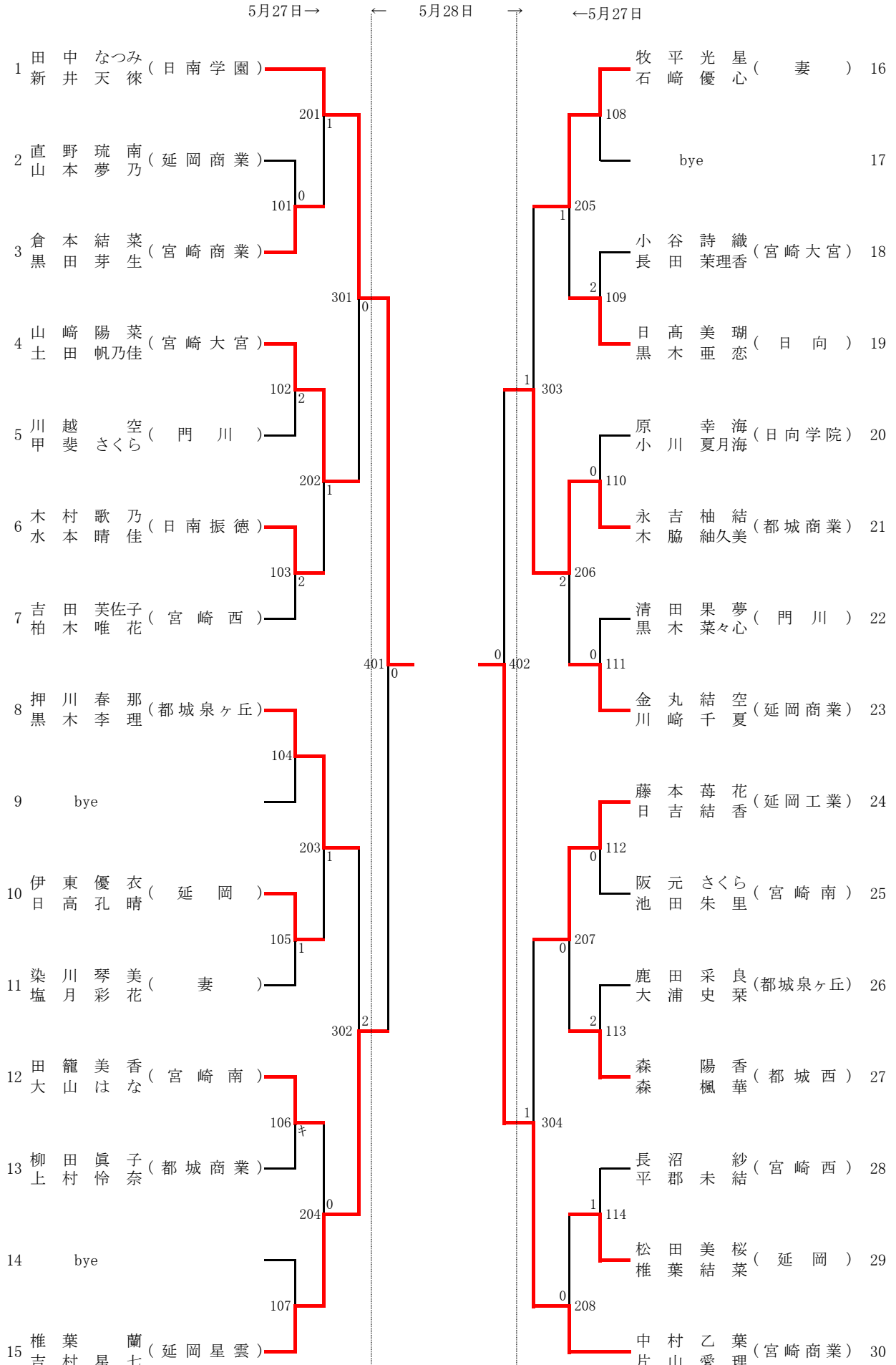
5月27日→

5月28日

←5月27日

順位	選手名	所属	スコア	対戦相手	スコア	順位	選手名	所属	スコア
41	黒久 木大誠 富 純 聖	(都城商業)	217	遠藤 藤斗 池 星 風	225	61	(日向)	61	
42	濱口 泰一 黒川 阿 蓮	(日向学院)	109	藤黒 井木 詩雄 音清	113	62	(門川)	62	
43	佐藤 藤港 本 暖 幸	(聖心ウルスラ)	309	小武 椋文 田 一 俊天	313	63	(高鍋農業)	63	
44	吉園 竜翔 田 悠 月	(日向)	218	十石 亀乃 村 法 明	226	64	(延岡)	64	
45	吉壹 龍麒 岐 洗 太	(日南振徳)	405	亀田 拓海 飯 干 輝	407	65	(都城工業)	65	
46	宮本 泰地 村 上 令一	(宮崎大宮)	219	坂宮 元迅 窪 啓 人志	227	66	(都城商業)	66	
47	持永 倫太郎 松 野 寛大	(都城農業)	310	筒井 悠仁 岸 直 人	314	67	(都城泉ヶ丘)	67	
48	山崎 貴大 工 藤 愛斗	(都城工業)	110	宇留島 優斗 海 野 悠真	114	68	(宮崎大宮)	68	
49	bye		220	長戸 野利 村 皓 空星	228	69	(延岡工業)	69	
50	春野 佑成 五 味 伸 稀	(宮崎南)	503	荒水 武輝 尾 祈 星	504	70	(日南振徳)	70	
51	甲斐 瑞季 地 神 玄人	(延岡工業)	221	中原 蓮斗 河 野 継雄	229	71	(宮崎商業)	71	
52	中村 叶夢 黒木 哉 翔	(宮崎工業)	111	bye		72		72	
53	鈴木 優志 原 大 聖	(妻)	311	鈴木 星那 長 友 琥珀	315	73	(妻)	73	
54	前田 幸哉 若 松 歩 夢	(門川)	222	福井 秀太 松 永 彦	230	74	(宮崎南)	74	
55	和木 隆志 牛 衛 慎之介	(日南学園)	406	北上 原丈 田 和 輝	408	75	(佐土原)	75	
56	川村 愁眞 戸 上 龍 志	(日向工業)	223	豊崎 雅也 一 瀬 結 貴	231	76	(延岡商業)	76	
57	釘元 唯綺 江 藤 楓 翔	(宮崎商業)	312	下東 裕弥 佐 藤 玄 基	316	77	(日向学院)	77	
58	児玉 穩紀 山 下 綾 太	(延岡商業)	112	田中 光太郎 武 田 權 地	116	78	(宮崎西)	78	
59	瀬戸 蒼眞 桑 野 暖 也	(佐土原)	224	堀田 怜央 小 池 将 貴	232	79	(都城農業)	79	
60	藪押 侑哉 柳 田 祐 祐	(宮崎西)		西原 碧希 日 高 陽 太		80	(宮崎工業)	80	

女子ダブルス 【GD1】



女子ダブルス 【GD2】

5月27日 → ← 5月28日 → ←5月27日

