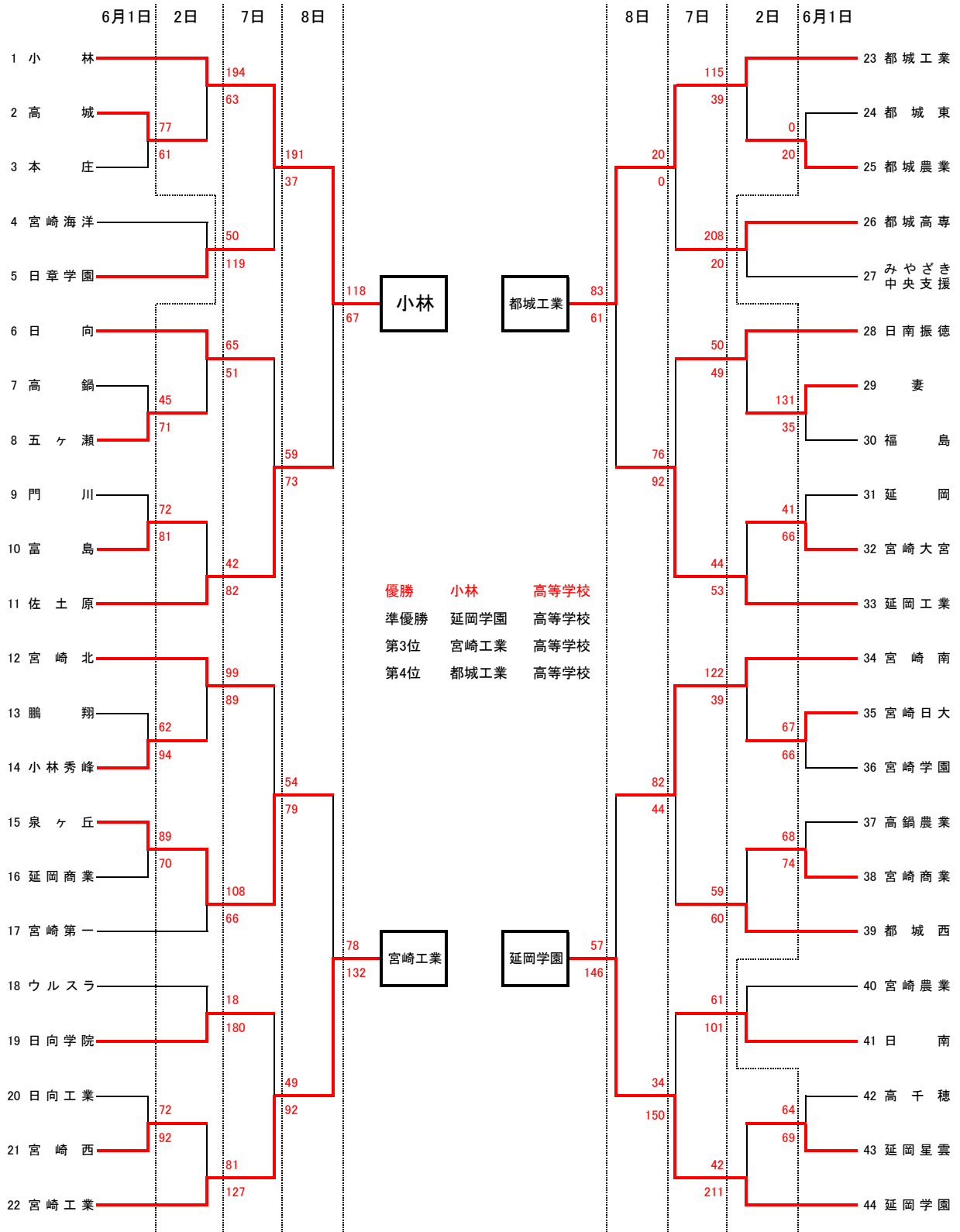
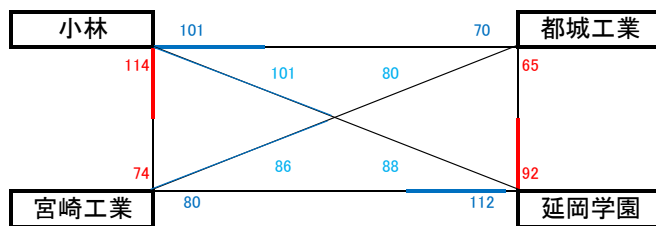


令和3年度 宮崎県高等学校総合体育大会バスケットボール競技 組み合わせ

男子の部

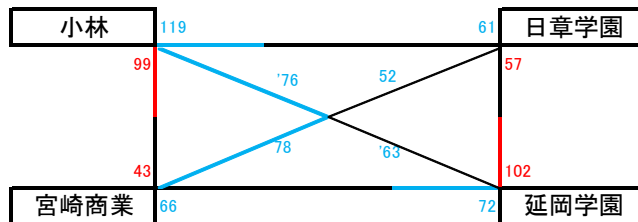
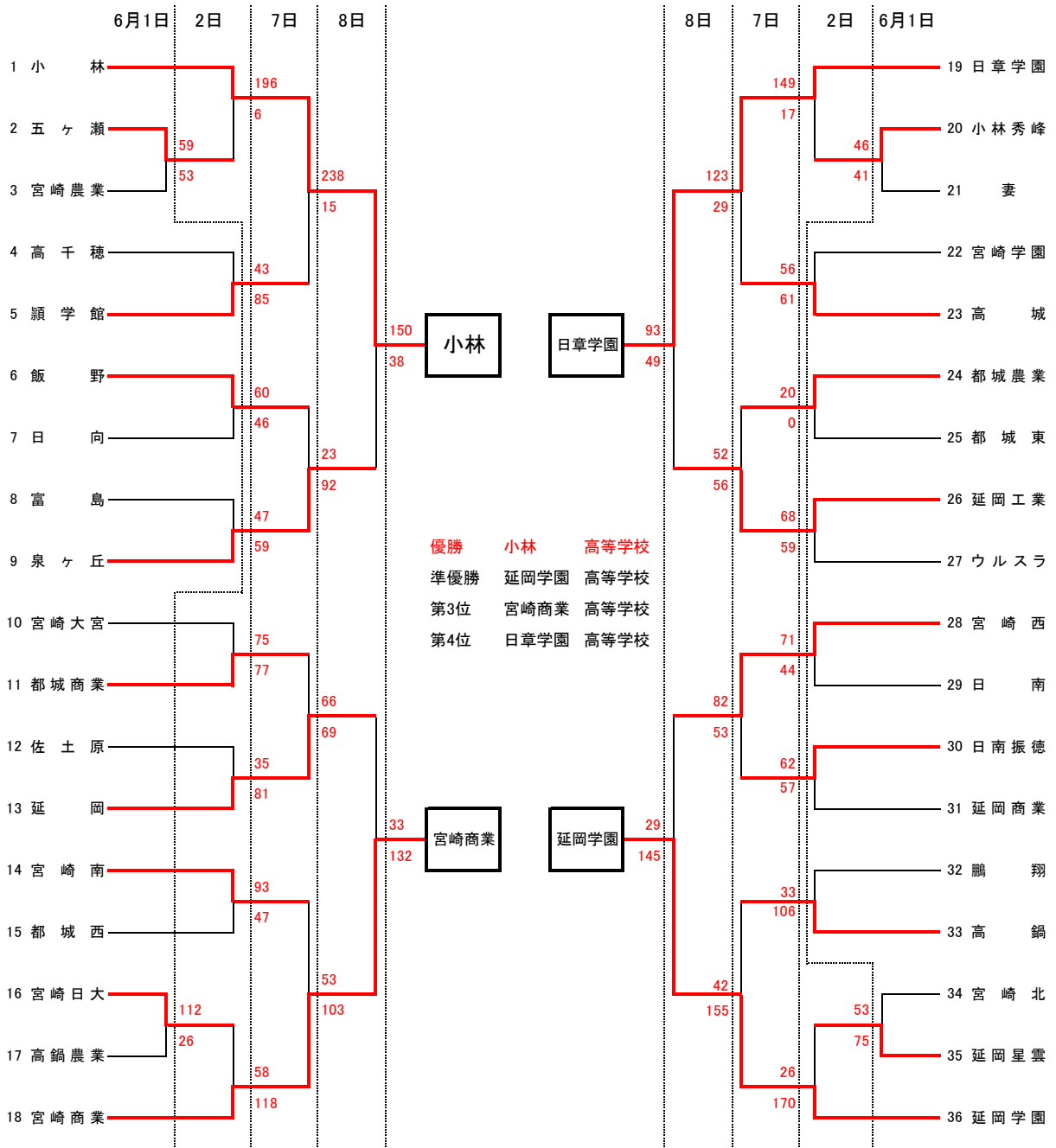


優勝 小林 高等学校
 準優勝 延岡学園 高等学校
 第3位 宮崎工業 高等学校
 第4位 都城工業 高等学校



令和3年度 宮崎県高等学校総合体育大会バスケットボール競技 組み合わせ

女子の部



令和3年度 宮崎県高等学校総合体育大会バスケットボール競技

◎男子試合結果【6月1日(火)】

高 城 77	$\begin{bmatrix} 21 & 12 \\ 17 & 20 \\ 20 & 14 \\ 19 & 15 \end{bmatrix}$	61 本 庄	宮崎海洋 50	$\begin{bmatrix} 11 & 28 \\ 9 & 29 \\ 13 & 32 \\ 17 & 30 \end{bmatrix}$	119 日章学園	高 鍋 45	$\begin{bmatrix} 13 & 16 \\ 4 & 17 \\ 23 & 13 \\ 5 & 25 \end{bmatrix}$	71 五ヶ瀬
門 川 72	$\begin{bmatrix} 12 & 19 \\ 12 & 24 \\ 10 & 24 \\ 38 & 14 \end{bmatrix}$	81 富 島	鵬 翔 62	$\begin{bmatrix} 18 & 18 \\ 17 & 34 \\ 14 & 22 \\ 13 & 20 \end{bmatrix}$	94 小林秀峰	泉ヶ丘 89	$\begin{bmatrix} 27 & 22 \\ 21 & 19 \\ 18 & 19 \\ 23 & 10 \end{bmatrix}$	70 延岡商業
日向工業 72	$\begin{bmatrix} 18 & 27 \\ 18 & 30 \\ 16 & 21 \\ 20 & 14 \end{bmatrix}$	92 宮崎西	都 城 東 0	$\begin{bmatrix} & \\ & \\ & \\ & \end{bmatrix}$	20 都城農業	都城高専 208	$\begin{bmatrix} 43 & 4 \\ 50 & 2 \\ 47 & 10 \\ 68 & 4 \end{bmatrix}$	20 みやざき中央支援
妻 131	$\begin{bmatrix} 38 & 12 \\ 23 & 6 \\ 34 & 17 \\ 36 & 0 \end{bmatrix}$	35 福 島	延 岡 41	$\begin{bmatrix} 14 & 18 \\ 2 & 14 \\ 19 & 13 \\ 6 & 21 \end{bmatrix}$	66 宮崎大宮	宮崎日大 67	$\begin{bmatrix} 13 & 24 \\ 22 & 14 \\ 19 & 14 \\ 13 & 14 \end{bmatrix}$	66 宮崎学園
高鍋農業 68	$\begin{bmatrix} 14 & 22 \\ 18 & 21 \\ 23 & 13 \\ 13 & 18 \end{bmatrix}$	74 宮崎商業	宮崎農業 61	$\begin{bmatrix} 15 & 31 \\ 13 & 19 \\ 9 & 26 \\ 24 & 25 \end{bmatrix}$	101 日 南	高千穂 64	$\begin{bmatrix} 18 & 11 \\ 21 & 21 \\ 12 & 16 \\ 13 & 21 \end{bmatrix}$	69 延岡星雲

◎男子試合結果【6月2日(水)】

小 林 194	$\begin{bmatrix} 50 & 12 \\ 48 & 15 \\ 50 & 20 \\ 46 & 16 \end{bmatrix}$	63 高 城	日 向 65	$\begin{bmatrix} 13 & 13 \\ 12 & 12 \\ 22 & 16 \\ 18 & 10 \end{bmatrix}$	51 五ヶ瀬	富 島 42	$\begin{bmatrix} 7 & 23 \\ 13 & 19 \\ 13 & 27 \\ 9 & 13 \end{bmatrix}$	82 佐土原
宮崎北 99	$\begin{bmatrix} 12 & 21 \\ 17 & 14 \\ 29 & 22 \\ 26 & 27 \\ 15 & 5 \end{bmatrix}$	89 小林秀峰	泉ヶ丘 108	$\begin{bmatrix} 30 & 15 \\ 19 & 17 \\ 31 & 18 \\ 28 & 16 \end{bmatrix}$	66 宮崎第一	ウルスラ 18	$\begin{bmatrix} 7 & 39 \\ 2 & 42 \\ 6 & 47 \\ 3 & 52 \end{bmatrix}$	180 日向学院
宮崎西 81	$\begin{bmatrix} 19 & 39 \\ 26 & 29 \\ 17 & 33 \\ 19 & 26 \end{bmatrix}$	127 宮崎工業	都城工業 183	$\begin{bmatrix} 31 & 12 \\ 32 & 8 \\ 34 & 7 \\ 86 & 88 \end{bmatrix}$	115 都城農業	日南振徳 50	$\begin{bmatrix} 12 & 12 \\ 10 & 14 \\ 15 & 12 \\ 13 & 11 \end{bmatrix}$	49 妻
宮崎大宮 44	$\begin{bmatrix} 7 & 12 \\ 15 & 13 \\ 12 & 13 \\ 10 & 15 \end{bmatrix}$	53 延岡工業	宮崎南 122	$\begin{bmatrix} 40 & 6 \\ 32 & 8 \\ 30 & 13 \\ 20 & 12 \end{bmatrix}$	39 宮崎日大	宮崎商業 59	$\begin{bmatrix} 10 & 23 \\ 12 & 7 \\ 16 & 16 \\ 21 & 14 \end{bmatrix}$	60 都城西
延岡星雲 42	$\begin{bmatrix} 7 & 61 \\ 9 & 46 \\ 12 & 45 \\ 14 & 59 \end{bmatrix}$	211 延岡学園						

◎男子試合結果【6月7日(月)】

小林 191	$\begin{bmatrix} 38 & 16 \\ 42 & 8 \\ 67 & 2 \\ 44 & 11 \end{bmatrix}$	37 日章学園	日向 59	$\begin{bmatrix} 23 & 19 \\ 7 & 22 \\ 12 & 12 \\ 17 & 20 \end{bmatrix}$	73 佐土原	宮崎北 54	$\begin{bmatrix} 20 & 16 \\ 12 & 22 \\ 15 & 18 \\ 7 & 23 \end{bmatrix}$	79 泉ヶ丘
日向学院 49	$\begin{bmatrix} 14 & 16 \\ 15 & 31 \\ 8 & 19 \\ 12 & 26 \end{bmatrix}$	92 宮崎工業	都城工業 20	$\begin{bmatrix} & \\ & \\ & \\ & \end{bmatrix}$	0 都城高専	日南振徳 76	$\begin{bmatrix} 19 & 22 \\ 15 & 21 \\ 18 & 30 \\ 24 & 19 \end{bmatrix}$	92 延岡工業
宮崎南 82	$\begin{bmatrix} 19 & 17 \\ 24 & 8 \\ 17 & 13 \\ 22 & 6 \end{bmatrix}$	44 都城西	日南 34	$\begin{bmatrix} 8 & 31 \\ 5 & 43 \\ 11 & 35 \\ 10 & 41 \end{bmatrix}$	150 延岡学園			

◎男子試合結果【6月8日(火)】

小林 118	$\begin{bmatrix} 45 & 13 \\ 18 & 12 \\ 38 & 12 \\ 17 & 30 \end{bmatrix}$	67 佐土原	泉ヶ丘 78	$\begin{bmatrix} 18 & 26 \\ 22 & 34 \\ 11 & 31 \\ 27 & 41 \end{bmatrix}$	132 宮崎工業
都城工業 83	$\begin{bmatrix} 25 & 17 \\ 22 & 13 \\ 17 & 13 \\ 19 & 18 \end{bmatrix}$	61 延岡工業	宮崎南 57	$\begin{bmatrix} 11 & 34 \\ 9 & 28 \\ 9 & 35 \\ 28 & 49 \end{bmatrix}$	146 延岡学園

◎男子試合結果【6月9日(水)】

小林 114	$\begin{bmatrix} 28 & 17 \\ 31 & 16 \\ 35 & 22 \\ 20 & 19 \end{bmatrix}$	74 宮崎工業	都城工業 65	$\begin{bmatrix} 12 & 13 \\ 21 & 27 \\ 18 & 25 \\ 14 & 27 \end{bmatrix}$	92 延岡学園
--------	--	---------	---------	--	---------

◎男子試合結果【6月10日(木)】

小林 101	$\begin{bmatrix} 23 & 26 \\ 30 & 10 \\ 24 & 11 \\ 24 & 23 \end{bmatrix}$	70 都城工業	宮崎工業 80	$\begin{bmatrix} 16 & 31 \\ 27 & 20 \\ 19 & 31 \\ 18 & 30 \end{bmatrix}$	112 延岡学園
小林 101	$\begin{bmatrix} 22 & 12 \\ 33 & 16 \\ 28 & 26 \\ 18 & 34 \end{bmatrix}$	88 延岡学園	宮崎工業 86	$\begin{bmatrix} 11 & 19 \\ 21 & 18 \\ 26 & 10 \\ 17 & 28 \\ 11 & 5 \end{bmatrix}$	80 都城工業

令和3年度 宮崎県高等学校総合体育大会バスケットボール競技

◎女子試合結果【6月1日(火)】

五ヶ瀬 59	$\begin{bmatrix} 15 & 12 \\ 17 & 12 \\ 10 & 15 \\ 17 & 14 \end{bmatrix}$	53 宮崎農業	高千穂 43	$\begin{bmatrix} 7 & 27 \\ 10 & 21 \\ 10 & 14 \\ 16 & 23 \end{bmatrix}$	85 頤学館	飯野 47	$\begin{bmatrix} 10 & 14 \\ 14 & 12 \\ 12 & 18 \\ 11 & 15 \end{bmatrix}$	59 日向
富島 47	$\begin{bmatrix} 10 & 14 \\ 14 & 12 \\ 12 & 18 \\ 11 & 15 \end{bmatrix}$	59 泉ヶ丘	宮崎日大 112	$\begin{bmatrix} 34 & 0 \\ 28 & 2 \\ 27 & 10 \\ 23 & 14 \end{bmatrix}$	26 高鍋農業	小林秀峰 46	$\begin{bmatrix} 7 & 14 \\ 18 & 8 \\ 9 & 11 \\ 12 & 8 \end{bmatrix}$	41 妻
宮崎学園 56	$\begin{bmatrix} 17 & 7 \\ 9 & 16 \\ 16 & 14 \\ 14 & 24 \end{bmatrix}$	61 高城	都城農業 20	$\begin{bmatrix} & \\ & \\ & \\ & \end{bmatrix}$	0 都城東	延岡工業 68	$\begin{bmatrix} 16 & 15 \\ 19 & 14 \\ 13 & 22 \\ 20 & 8 \end{bmatrix}$	59 ウルスラ
宮崎西 71	$\begin{bmatrix} 13 & 9 \\ 22 & 9 \\ 20 & 15 \\ 16 & 11 \end{bmatrix}$	44 日南	日南振徳 62	$\begin{bmatrix} 18 & 13 \\ 12 & 18 \\ 10 & 14 \\ 22 & 12 \end{bmatrix}$	57 延岡商業	鵬翔 33	$\begin{bmatrix} 7 & 31 \\ 5 & 33 \\ 9 & 19 \\ 12 & 23 \end{bmatrix}$	106 高鍋
宮崎北 53	$\begin{bmatrix} 15 & 13 \\ 7 & 29 \\ 19 & 16 \\ 12 & 17 \end{bmatrix}$	75 延岡星雲						

◎女子試合結果【6月2日(水)】

小林 196	$\begin{bmatrix} 44 & 0 \\ 36 & 4 \\ 51 & 0 \\ 65 & 2 \end{bmatrix}$	6 五ヶ瀬	宮崎大宮 75	$\begin{bmatrix} 25 & 12 \\ 13 & 15 \\ 15 & 24 \\ 13 & 15 \\ 9 & 11 \end{bmatrix}$	77 都城商業	佐土原 35	$\begin{bmatrix} 4 & 20 \\ 8 & 17 \\ 9 & 22 \\ 14 & 22 \end{bmatrix}$	81 延岡
宮崎南 93	$\begin{bmatrix} 26 & 7 \\ 21 & 12 \\ 23 & 14 \\ 23 & 14 \end{bmatrix}$	47 都城西	宮崎日大 58	$\begin{bmatrix} 18 & 30 \\ 9 & 29 \\ 18 & 26 \\ 13 & 33 \end{bmatrix}$	118 宮崎商業	日章学園 149	$\begin{bmatrix} 43 & 2 \\ 37 & 2 \\ 34 & 9 \\ 35 & 4 \end{bmatrix}$	17 小林秀峰
延岡星雲 26	$\begin{bmatrix} 8 & 36 \\ 7 & 38 \\ 5 & 52 \\ 6 & 44 \end{bmatrix}$	170 延岡学園		86 88				

◎女子試合結果【6月7日(月)】

小 林 238	$\begin{bmatrix} 60 & 3 \\ 54 & 4 \\ 63 & 3 \\ 61 & 5 \end{bmatrix}$	15 穎学館	飯 野 23	$\begin{bmatrix} 4 & 24 \\ 5 & 23 \\ 4 & 24 \\ 10 & 21 \end{bmatrix}$	92 泉ヶ丘	都城商業 66	$\begin{bmatrix} 18 & 21 \\ 14 & 15 \\ 16 & 22 \\ 18 & 11 \end{bmatrix}$	69 延岡
宮崎南 53	$\begin{bmatrix} 10 & 27 \\ 17 & 22 \\ 19 & 35 \\ 7 & 19 \end{bmatrix}$	103 宮崎商業	日章学園 123	$\begin{bmatrix} 32 & 6 \\ 36 & 7 \\ 30 & 6 \\ 25 & 10 \end{bmatrix}$	29 高城	都城農業 52	$\begin{bmatrix} 10 & 13 \\ 12 & 19 \\ 7 & 10 \\ 23 & 14 \end{bmatrix}$	56 延岡工業
宮崎西 82	$\begin{bmatrix} 17 & 13 \\ 18 & 9 \\ 19 & 14 \\ 28 & 17 \end{bmatrix}$	53 日南振徳	高 鍋 42	$\begin{bmatrix} 15 & 34 \\ 12 & 29 \\ 12 & 45 \\ 3 & 47 \end{bmatrix}$	155 延岡学園			

◎女子試合結果【6月8日(火)】

小 林 150	$\begin{bmatrix} 38 & 10 \\ 31 & 4 \\ 39 & 14 \\ 42 & 10 \end{bmatrix}$	38 泉ヶ丘	延岡 33	$\begin{bmatrix} 2 & 43 \\ 4 & 41 \\ 11 & 27 \\ 16 & 21 \end{bmatrix}$	132 宮崎商業
日章学園 93	$\begin{bmatrix} 13 & 8 \\ 29 & 14 \\ 29 & 12 \\ 22 & 15 \end{bmatrix}$	49 延岡工業	宮崎西 29	$\begin{bmatrix} 8 & 39 \\ 9 & 35 \\ 6 & 20 \\ 6 & 51 \end{bmatrix}$	145 延岡学園

◎女子試合結果【6月9日(水)】

小 林 99	$\begin{bmatrix} 28 & 8 \\ 25 & 9 \\ 26 & 21 \\ 20 & 5 \end{bmatrix}$	43 宮崎商業	日章学園 57	$\begin{bmatrix} 18 & 32 \\ 14 & 19 \\ 6 & 23 \\ 19 & 28 \end{bmatrix}$	102 延岡学園
--------	---	---------	---------	---	----------

◎女子試合結果【6月10日(木)】

小 林 119	$\begin{bmatrix} 42 & 16 \\ 26 & 15 \\ 18 & 17 \\ 33 & 13 \end{bmatrix}$	61 日章学園	宮崎商業 66	$\begin{bmatrix} 15 & 11 \\ 19 & 21 \\ 15 & 28 \\ 17 & 12 \end{bmatrix}$	72 延岡学園
小 林 76	$\begin{bmatrix} 25 & 15 \\ 24 & 11 \\ 15 & 19 \\ 12 & 18 \end{bmatrix}$	63 延岡学園	宮崎商業 78	$\begin{bmatrix} 23 & 10 \\ 10 & 12 \\ 27 & 9 \\ 18 & 21 \end{bmatrix}$	52 日章学園