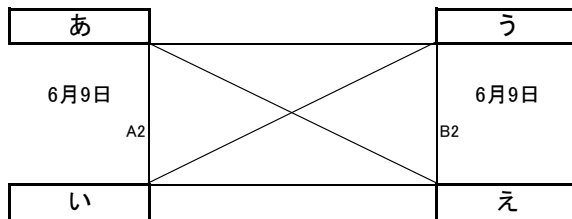
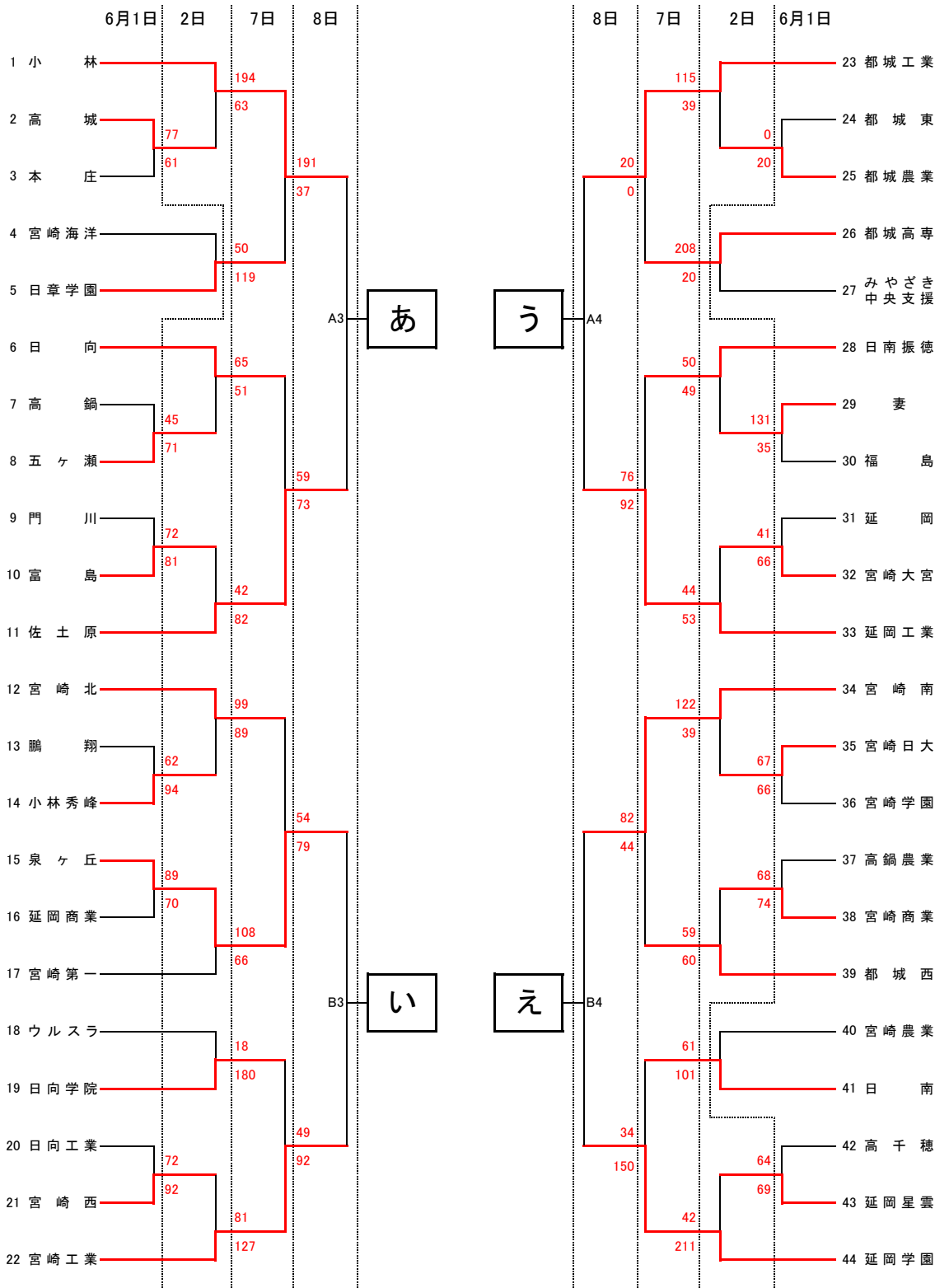


令和3年度 宮崎県高等学校総合体育大会バスケットボール競技 組み合わせ

男子の部



全日程	時間
第1試合	10:00~11:30
第2試合	11:30~13:00
第3試合	13:00~14:30
第4試合	14:30~16:00
第5試合	16:00~17:30

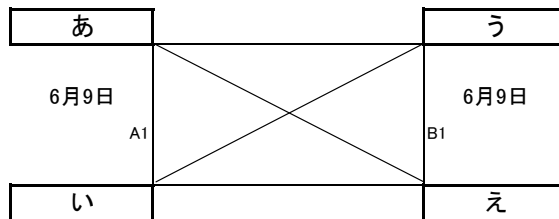
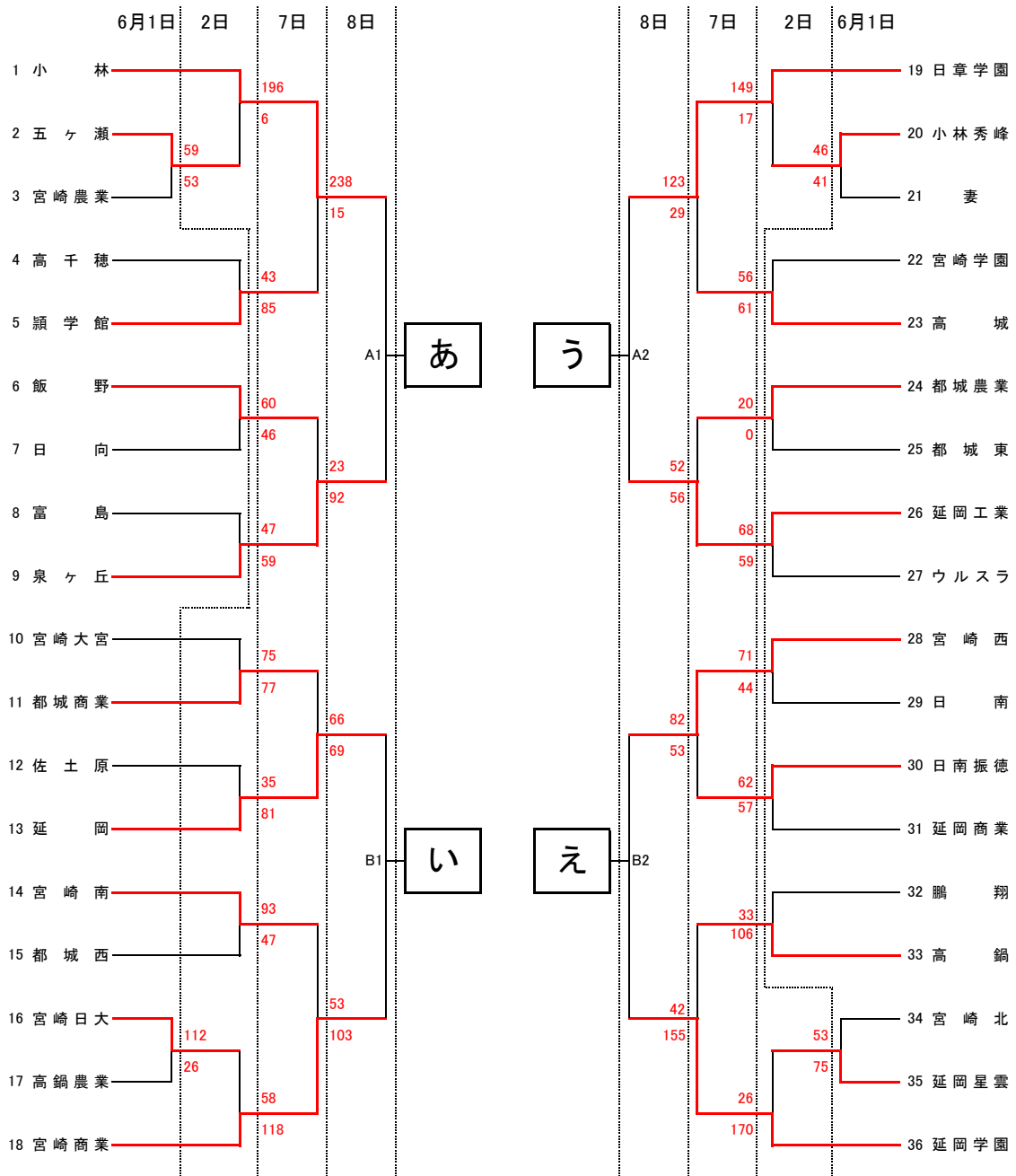
6月10日	
A	B
第2試合 あ・い勝-う・え負	あ・い負-う・え勝
第4試合 あ・い勝-う・え勝	あ・い負-う・え負

※最終日は前日決勝リーグ1戦目の結果により決定する

会場	
A・B	北郷体育館(さくらアリーナ)
C・D	アリーナくこみ
E・F	宮崎県体育館

令和3年度 宮崎県高等学校総合体育大会バスケットボール競技 組み合わせ

女子の部



全日程	時間
第1試合	10:00~11:30
第2試合	11:30~13:00
第3試合	13:00~14:30
第4試合	14:30~16:00
第5試合	16:00~17:30

	6月10日	
	A	B
第1試合	あ・い勝-う・え負	あ・い負-う・え勝
第3試合	あ・い勝-う・え勝	あ・い負-う・え負

※最終日は前日決勝リーグ1戦目の結果により決定する

会場	
A・B	北郷体育館(さくらアリーナ)
C・D	アリーナくにとみ
E・F	宮崎県体育館