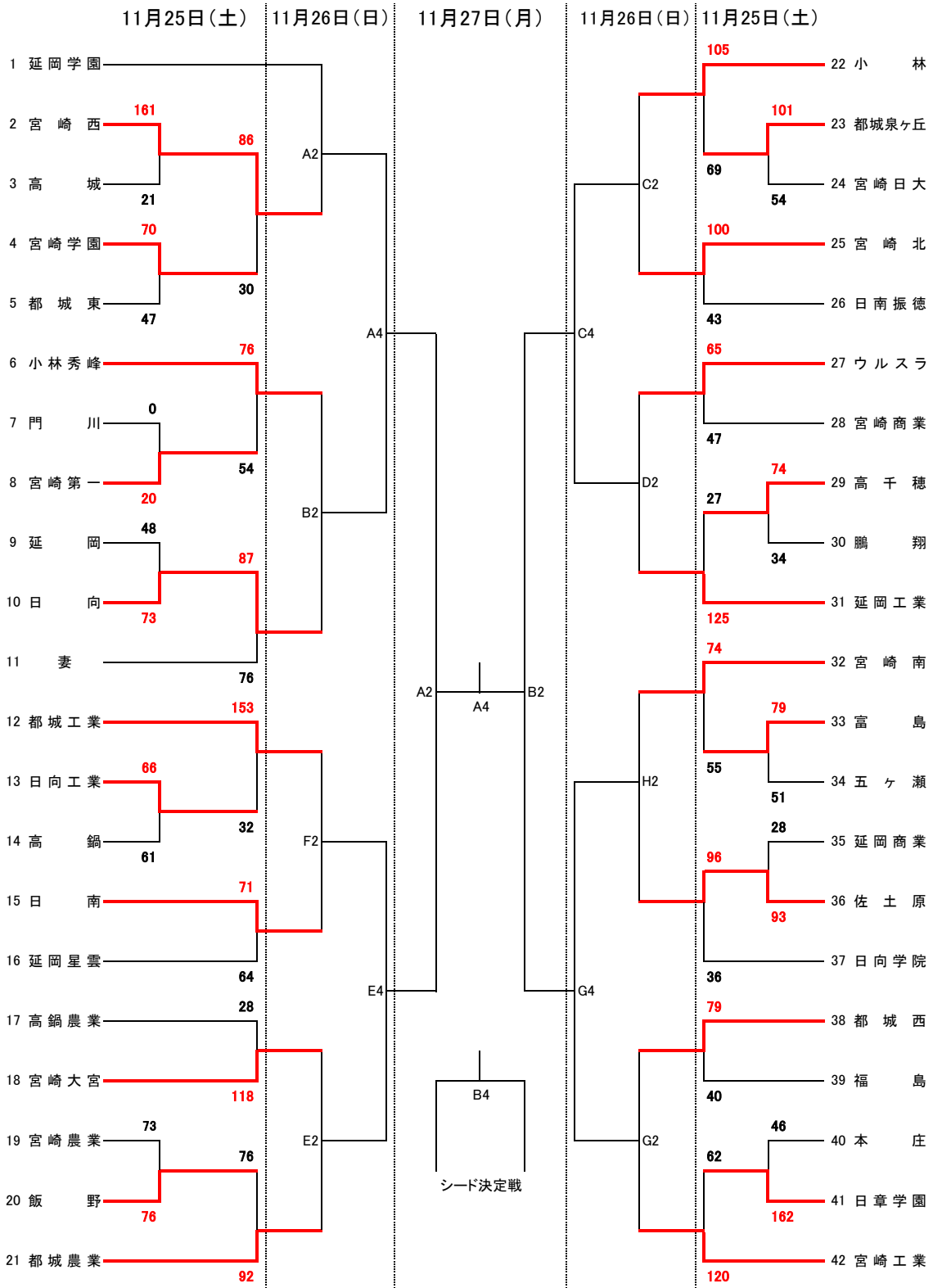


令和5年度 宮崎県高等学校新人体育大会バスケットボール競技 組み合わせ

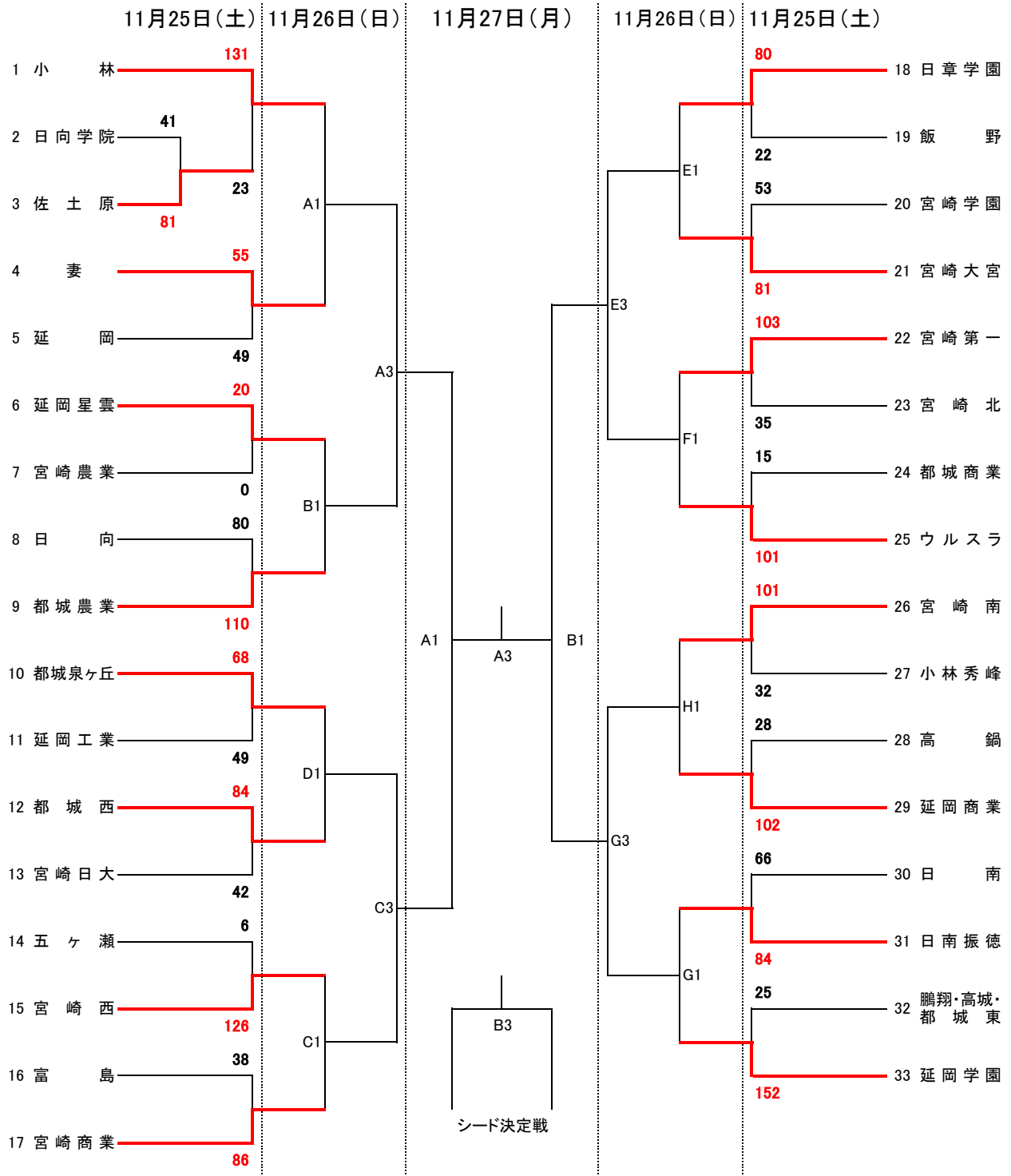
男子の部



	11月25日(土)	11月26日(日)	11月27日(月)
第1試合	10:00~11:30	10:00~11:30	10:00~11:40
第2試合	11:30~13:00	11:30~13:00	11:40~13:20
第3試合	13:00~14:30	13:00~14:30	13:20~15:00
第4試合	14:30~16:00	14:30~16:00	15:00~16:40
第5試合	16:00~17:30		

会場	
A・B	アリーナくにとみ
C・D	佐土原体育館
E・F	清武体育館
G・H	宮崎工業高校体育館
I・J	山之口体育館

令和5年度 宮崎県高等学校新人体育大会バスケットボール競技 組み合わせ
女子の部



	11月25日(土)	11月26日(日)	11月27日(月)
第1試合	10:00~11:30	10:00~11:30	10:00~11:40
第2試合	11:30~13:00	11:30~13:00	11:40~13:20
第3試合	13:00~14:30	13:00~14:30	13:20~15:00
第4試合	14:30~16:00	14:30~16:00	15:00~16:40
第5試合	16:00~17:30		

会場	
A・B	アリーナくにとみ
C・D	佐土原体育館
E・F	清武体育館
G・H	宮崎工業高校体育館
I・J	山之口体育館