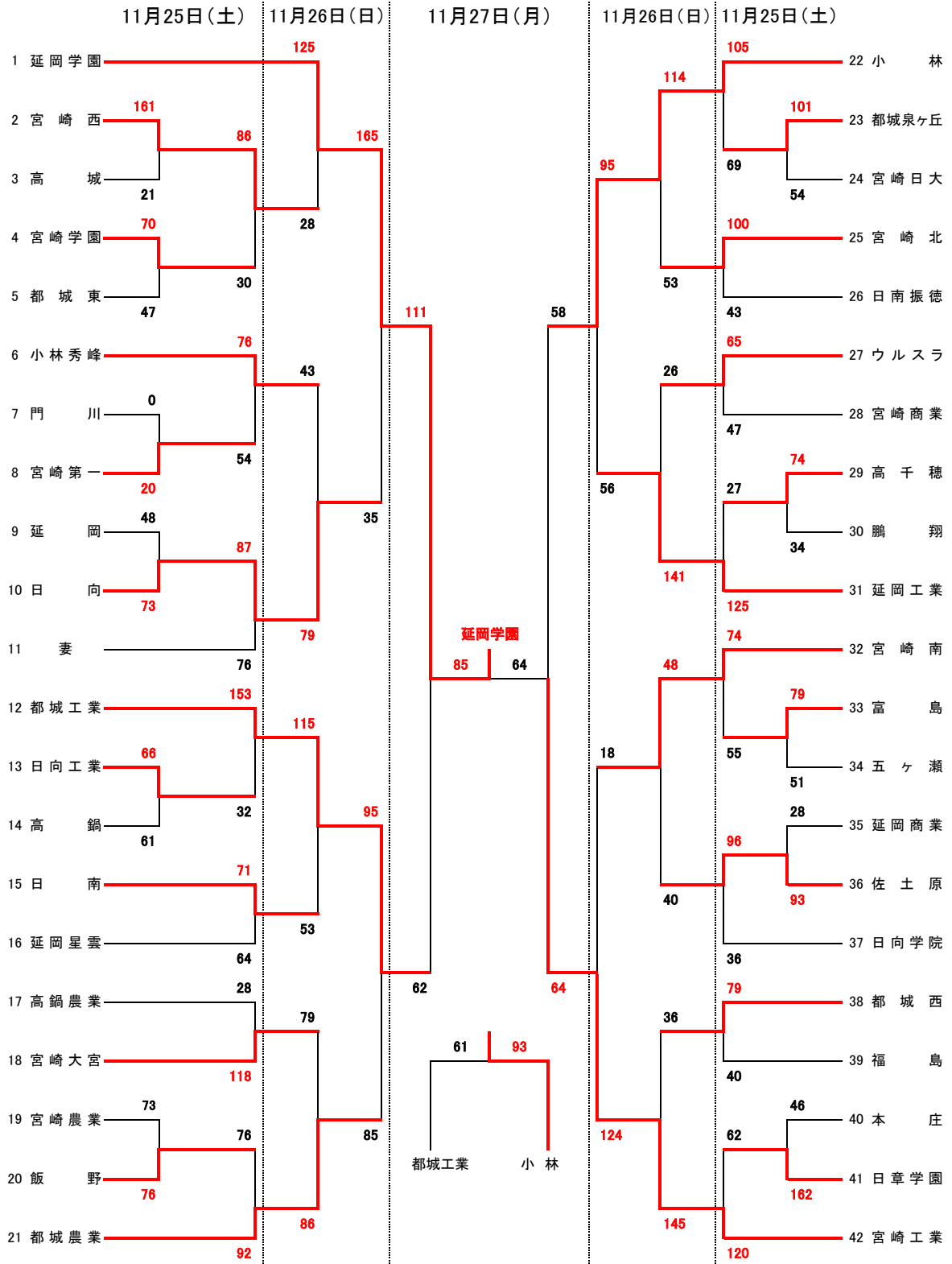


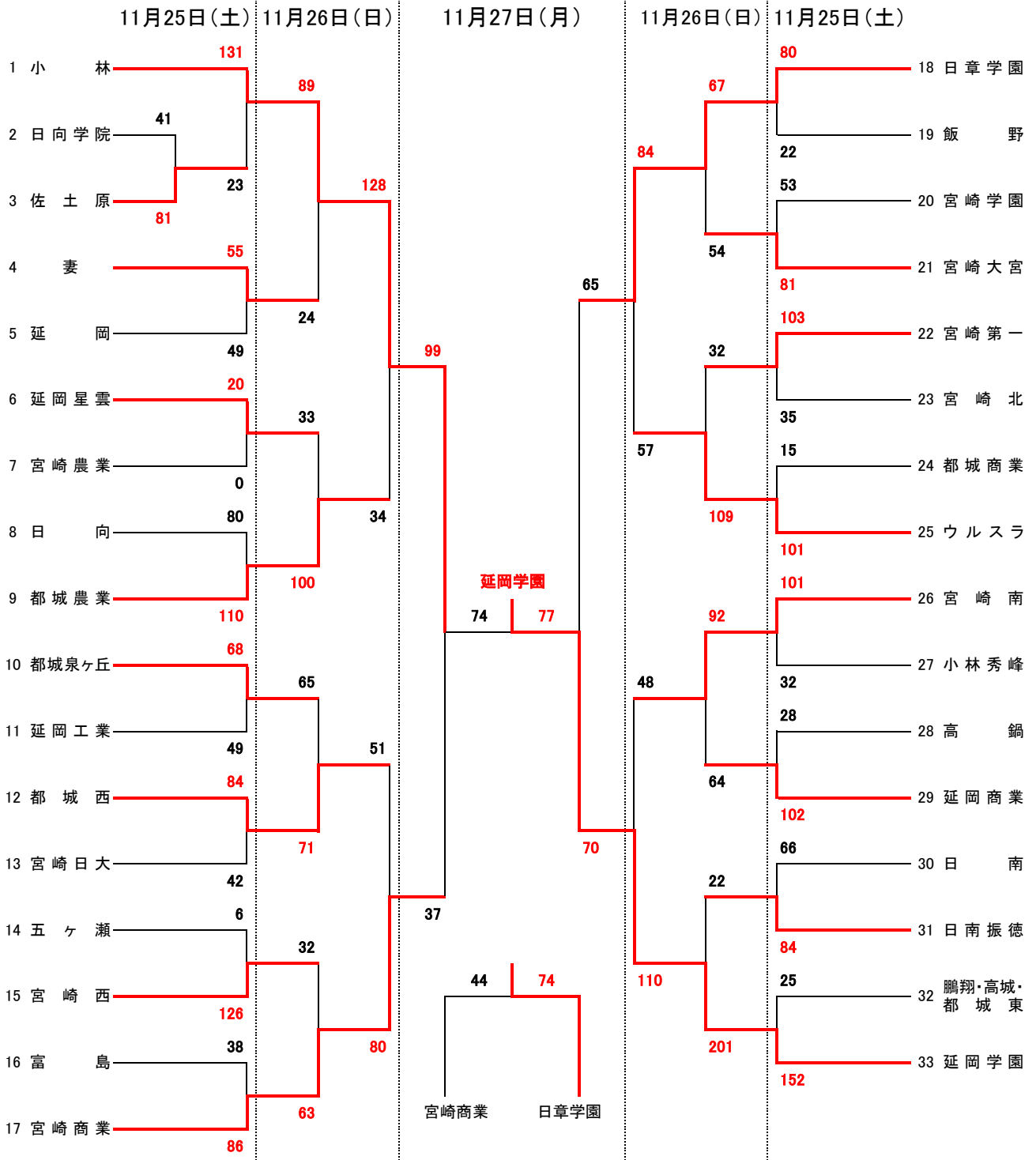
令和5年度 宮崎県高等学校新人体育大会バスケットボール競技 結果

男子の部



令和5年度 宮崎県高等学校新人体育大会バスケットボール競技 結果

女子の部



令和5年度 宮崎県高等学校新人体育大会バスケットボール競技 結果詳細

◎男子試合結果【11月25日(土)】

宮崎西 161	$\begin{bmatrix} 45 & 5 \\ 33 & 10 \\ 38 & 6 \\ 45 & 0 \end{bmatrix}$	21 高城	宮崎学園 70	$\begin{bmatrix} 17 & 10 \\ 18 & 10 \\ 12 & 8 \\ 23 & 19 \end{bmatrix}$	47 都城東	門川 0	$\begin{bmatrix} & \\ & \\ & \\ & \end{bmatrix}$	20 宮崎第一
延岡 48	$\begin{bmatrix} 10 & 21 \\ 7 & 18 \\ 17 & 13 \\ 14 & 21 \end{bmatrix}$	73 日向	日向工業 66	$\begin{bmatrix} 23 & 15 \\ 17 & 9 \\ 15 & 15 \\ 11 & 22 \end{bmatrix}$	61 高鍋	宮崎農業 73	$\begin{bmatrix} 28 & 7 \\ 6 & 29 \\ 16 & 22 \\ 23 & 18 \end{bmatrix}$	76 飯野
泉ヶ丘 101	$\begin{bmatrix} 41 & 11 \\ 25 & 18 \\ 16 & 12 \\ 19 & 13 \end{bmatrix}$	54 宮崎日大	高千穂 74	$\begin{bmatrix} 16 & 6 \\ 18 & 4 \\ 14 & 16 \\ 26 & 8 \end{bmatrix}$	34 鷗翔	富島 79	$\begin{bmatrix} 6 & 15 \\ 21 & 11 \\ 26 & 8 \\ 26 & 17 \end{bmatrix}$	51 五ヶ瀬
延岡商業 28	$\begin{bmatrix} 10 & 22 \\ 10 & 27 \\ 2 & 22 \\ 6 & 22 \end{bmatrix}$	93 佐土原	本庄 46	$\begin{bmatrix} 5 & 44 \\ 9 & 35 \\ 13 & 43 \\ 19 & 40 \end{bmatrix}$	162 日章学園			
宮崎西 86	$\begin{bmatrix} 18 & 9 \\ 28 & 4 \\ 21 & 9 \\ 19 & 8 \end{bmatrix}$	30 宮崎学園	小林秀峰 76	$\begin{bmatrix} 20 & 12 \\ 16 & 17 \\ 21 & 11 \\ 19 & 14 \end{bmatrix}$	54 宮崎第一	日向 87	$\begin{bmatrix} 14 & 15 \\ 32 & 16 \\ 25 & 15 \\ 16 & 30 \end{bmatrix}$	76 妻
都城工業 153	$\begin{bmatrix} 33 & 9 \\ 40 & 8 \\ 40 & 7 \\ 40 & 8 \end{bmatrix}$	32 日向工業	日南 71	$\begin{bmatrix} 20 & 18 \\ 20 & 15 \\ 17 & 15 \\ 14 & 16 \end{bmatrix}$	64 延岡星雲	高鍋農業 28	$\begin{bmatrix} 2 & 36 \\ 12 & 23 \\ 6 & 33 \\ 8 & 26 \end{bmatrix}$	118 宮崎大宮
飯野 76	$\begin{bmatrix} 8 & 34 \\ 18 & 22 \\ 14 & 25 \\ 36 & 11 \end{bmatrix}$	92 都城農業	小林 105	$\begin{bmatrix} 21 & 18 \\ 34 & 16 \\ 24 & 18 \\ 26 & 17 \end{bmatrix}$	69 泉ヶ丘	宮崎北 100	$\begin{bmatrix} 29 & 6 \\ 17 & 4 \\ 28 & 20 \\ 26 & 13 \end{bmatrix}$	43 日南振徳
ウルスラ 65	$\begin{bmatrix} 13 & 10 \\ 11 & 15 \\ 21 & 9 \\ 20 & 13 \end{bmatrix}$	47 宮崎商業	高千穂 27	$\begin{bmatrix} 8 & 35 \\ 8 & 20 \\ 6 & 47 \\ 5 & 23 \end{bmatrix}$	125 延岡工業	宮崎南 74	$\begin{bmatrix} 18 & 15 \\ 25 & 13 \\ 25 & 5 \\ 6 & 22 \end{bmatrix}$	55 富島
佐土原 96	$\begin{bmatrix} 21 & 10 \\ 24 & 8 \\ 19 & 9 \\ 32 & 9 \end{bmatrix}$	36 日向学院	都城西 79	$\begin{bmatrix} 17 & 13 \\ 23 & 3 \\ 21 & 15 \\ 18 & 9 \end{bmatrix}$	40 福島	日章学園 62	$\begin{bmatrix} 16 & 22 \\ 17 & 34 \\ 13 & 33 \\ 16 & 31 \end{bmatrix}$	120 宮崎工業

◎男子試合結果【11月26日(日)】

延岡学園 125	$\begin{bmatrix} 33 & 9 \\ 38 & 6 \\ 27 & 6 \\ 27 & 7 \end{bmatrix}$	28 宮崎西	小林秀峰 43	$\begin{bmatrix} 9 & 23 \\ 15 & 14 \\ 4 & 22 \\ 15 & 20 \end{bmatrix}$	79 日向	都城工業 115	$\begin{bmatrix} 22 & 9 \\ 33 & 13 \\ 37 & 10 \\ 23 & 21 \end{bmatrix}$	53 日南
宮崎大宮 79	$\begin{bmatrix} 23 & 19 \\ 17 & 22 \\ 20 & 25 \\ 19 & 20 \end{bmatrix}$	86 都城農業	小林 114	$\begin{bmatrix} 31 & 10 \\ 22 & 18 \\ 31 & 13 \\ 30 & 12 \end{bmatrix}$	53 宮崎北	ウルスラ 26	$\begin{bmatrix} 9 & 48 \\ 4 & 27 \\ 10 & 30 \\ 3 & 36 \end{bmatrix}$	141 延岡工業
宮崎南 48	$\begin{bmatrix} 12 & 13 \\ 10 & 10 \\ 16 & 11 \\ 10 & 6 \end{bmatrix}$	40 佐土原	都城西 36	$\begin{bmatrix} 7 & 51 \\ 13 & 37 \\ 8 & 40 \\ 8 & 17 \end{bmatrix}$	145 宮崎工業			
延岡学園 165	$\begin{bmatrix} 43 & 9 \\ 41 & 9 \\ 34 & 8 \\ 47 & 9 \end{bmatrix}$	35 日向	都城工業 95	$\begin{bmatrix} 21 & 23 \\ 18 & 26 \\ 29 & 14 \\ 27 & 22 \end{bmatrix}$	85 都城農業			
小林 95	$\begin{bmatrix} 18 & 16 \\ 23 & 14 \\ 33 & 12 \\ 21 & 14 \end{bmatrix}$	56 延岡工業	宮崎南 18	$\begin{bmatrix} 5 & 36 \\ 2 & 32 \\ 0 & 42 \\ 11 & 14 \end{bmatrix}$	124 宮崎工業			

◎男子試合結果【11月27日(月)】

準決勝

延岡学園 111	$\begin{bmatrix} 18 & 23 \\ 43 & 12 \\ 23 & 16 \\ 27 & 11 \end{bmatrix}$	62 都城工業
----------	--	---------

準決勝

小林 58	$\begin{bmatrix} 18 & 15 \\ 16 & 13 \\ 9 & 18 \\ 15 & 18 \end{bmatrix}$	64 宮崎工業
-------	---	---------

決勝

延岡学園 85	$\begin{bmatrix} 25 & 10 \\ 17 & 28 \\ 28 & 12 \\ 15 & 14 \end{bmatrix}$	64 宮崎工業
---------	--	---------

シード決定戦

都城工業 61	$\begin{bmatrix} 11 & 28 \\ 20 & 14 \\ 14 & 21 \\ 16 & 30 \end{bmatrix}$	93 小林
---------	--	-------

令和5年度 宮崎県高等学校新人体育大会バスケットボール競技 結果詳細

◎女子試合結果【11月25日(土)】

日向学院 41	$\begin{bmatrix} 13 & 16 \\ 10 & 23 \\ 9 & 25 \\ 9 & 17 \end{bmatrix}$	81 佐土原						
小林 131	$\begin{bmatrix} 44 & 12 \\ 31 & 5 \\ 37 & 0 \\ 19 & 6 \end{bmatrix}$	23 佐土原	妻 55	$\begin{bmatrix} 14 & 10 \\ 21 & 15 \\ 12 & 14 \\ 8 & 10 \end{bmatrix}$	49 延岡	延岡星雲 20	$\begin{bmatrix} & \\ & \\ & \\ & \end{bmatrix}$	0 宮崎農業
日向 80	$\begin{bmatrix} 24 & 21 \\ 19 & 28 \\ 21 & 27 \\ 16 & 34 \end{bmatrix}$	110 都城農業	泉ヶ丘 68	$\begin{bmatrix} 22 & 14 \\ 11 & 19 \\ 18 & 5 \\ 17 & 11 \end{bmatrix}$	49 延岡工業	都城西 84	$\begin{bmatrix} 31 & 5 \\ 21 & 20 \\ 15 & 8 \\ 17 & 9 \end{bmatrix}$	42 宮崎日大
五ヶ瀬 6	$\begin{bmatrix} 2 & 39 \\ 0 & 32 \\ 2 & 25 \\ 2 & 30 \end{bmatrix}$	126 宮崎西	富島 38	$\begin{bmatrix} 13 & 27 \\ 14 & 23 \\ 9 & 22 \\ 2 & 14 \end{bmatrix}$	86 宮崎商業	日章学園 80	$\begin{bmatrix} 16 & 0 \\ 23 & 11 \\ 18 & 3 \\ 23 & 8 \end{bmatrix}$	22 飯野
宮崎学園 53	$\begin{bmatrix} 9 & 31 \\ 18 & 16 \\ 6 & 24 \\ 20 & 10 \end{bmatrix}$	81 宮崎大宮	宮崎第一 103	$\begin{bmatrix} 30 & 10 \\ 24 & 8 \\ 21 & 6 \\ 28 & 11 \end{bmatrix}$	35 宮崎北	都城商業 15	$\begin{bmatrix} 5 & 23 \\ 3 & 27 \\ 6 & 23 \\ 1 & 28 \end{bmatrix}$	101 ウルスラ
宮崎南 101	$\begin{bmatrix} 38 & 2 \\ 15 & 10 \\ 36 & 10 \\ 12 & 10 \end{bmatrix}$	32 小林秀峰	高鍋 28	$\begin{bmatrix} 4 & 22 \\ 8 & 21 \\ 9 & 22 \\ 7 & 37 \end{bmatrix}$	102 延岡商業	日南 66	$\begin{bmatrix} 16 & 21 \\ 13 & 23 \\ 25 & 17 \\ 12 & 23 \end{bmatrix}$	84 日南振徳
鵬翔 高城 都城東 25	$\begin{bmatrix} 4 & 43 \\ 3 & 44 \\ 9 & 41 \\ 9 & 24 \end{bmatrix}$	152 延岡学園						

◎女子試合結果【11月26日(日)】

小林 89	$\begin{bmatrix} 31 & 8 \\ 23 & 1 \\ 15 & 8 \\ 20 & 7 \end{bmatrix}$	24 妻	延岡星雲 33	$\begin{bmatrix} 0 & 43 \\ 15 & 22 \\ 16 & 18 \\ 2 & 17 \end{bmatrix}$	100 都城農業	泉ヶ丘 65	$\begin{bmatrix} 12 & 16 \\ 21 & 33 \\ 16 & 14 \\ 16 & 8 \end{bmatrix}$	71 都城西
宮崎西 32	$\begin{bmatrix} 4 & 23 \\ 10 & 9 \\ 13 & 12 \\ 5 & 19 \end{bmatrix}$	63 宮崎商業	日章学園 67	$\begin{bmatrix} 24 & 12 \\ 18 & 7 \\ 15 & 12 \\ 10 & 23 \end{bmatrix}$	54 宮崎大宮	宮崎第一 32	$\begin{bmatrix} 11 & 23 \\ 4 & 38 \\ 6 & 27 \\ 11 & 21 \end{bmatrix}$	109 ウルスラ
宮崎南 92	$\begin{bmatrix} 27 & 11 \\ 24 & 9 \\ 28 & 9 \\ 13 & 35 \end{bmatrix}$	64 延岡商業	日南振徳 22	$\begin{bmatrix} 4 & 58 \\ 2 & 63 \\ 12 & 37 \\ 4 & 43 \end{bmatrix}$	201 延岡学園			
小林 128	$\begin{bmatrix} 37 & 9 \\ 29 & 10 \\ 44 & 5 \\ 18 & 10 \end{bmatrix}$	34 都城農業	都城西 51	$\begin{bmatrix} 16 & 21 \\ 13 & 21 \\ 12 & 17 \\ 10 & 21 \end{bmatrix}$	80 宮崎商業			
日章学園 84	$\begin{bmatrix} 22 & 13 \\ 25 & 11 \\ 24 & 18 \\ 13 & 15 \end{bmatrix}$	57 ウルスラ	宮崎南 48	$\begin{bmatrix} 7 & 33 \\ 12 & 30 \\ 15 & 23 \\ 14 & 24 \end{bmatrix}$	110 延岡学園			

◎女子試合結果【11月27日(月)】

準決勝		準決勝			
小林 99	$\begin{bmatrix} 23 & 9 \\ 27 & 5 \\ 26 & 10 \\ 23 & 13 \end{bmatrix}$	37 宮崎商業	日章学園 65	$\begin{bmatrix} 21 & 20 \\ 8 & 15 \\ 11 & 20 \\ 25 & 15 \end{bmatrix}$	70 延岡学園
決勝		シード決定戦			
小林 74	$\begin{bmatrix} 20 & 20 \\ 16 & 25 \\ 14 & 16 \\ 18 & 7 \\ 6 & 9 \end{bmatrix}$	77 延岡学園	宮崎商業 44	$\begin{bmatrix} 2 & 20 \\ 20 & 11 \\ 9 & 18 \\ 13 & 25 \end{bmatrix}$	74 日章学園