

男子学校対抗 予選リーグ 【BT】

Aパート			都 城 商 業	都 城 農 業	日 向 工 業	勝 数	負 数	順 位
1	①	都 城 商 業	/					
2	②	都 城 農 業		/				
3	③	日 向 工 業			/			

Bパート			宮 崎 商 業	日 南 振 徳	延 岡 工 業	勝 数	負 数	順 位
4	①	宮 崎 商 業	/					
5	②	日 南 振 徳		/				
6	③	延 岡 工 業			/			

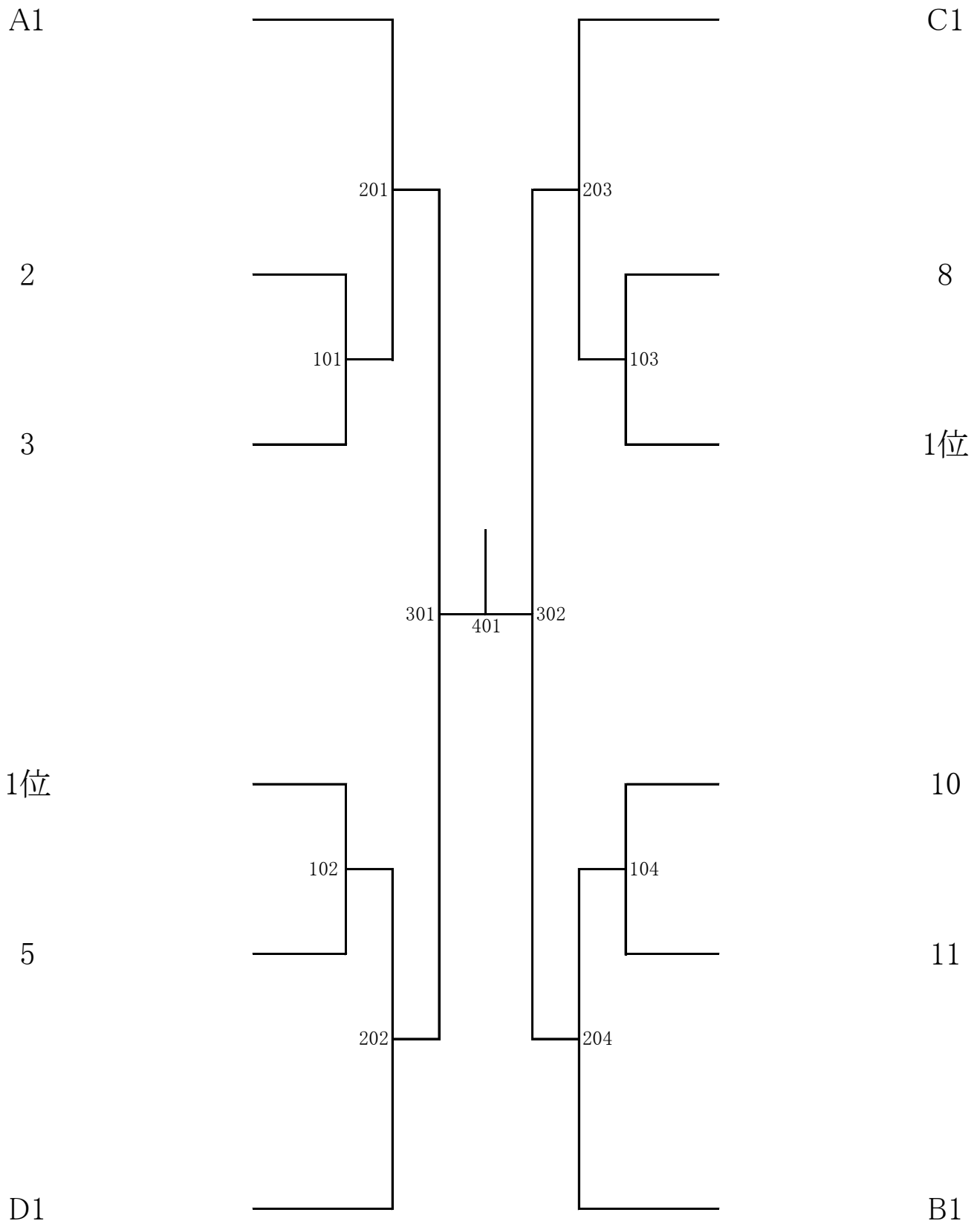
Cパート			日 南 学 園	宮 崎 南	宮 崎 大 宮	勝 数	負 数	順 位
7	①	日 南 学 園	/					
8	②	宮 崎 南		/				
9	③	宮 崎 大 宮			/			

Dパート			宮 崎 工 業	延 岡 商 業	日 向 学 院	都 城 泉 ヶ 丘	勝 数	負 数	順 位
10	①	宮 崎 工 業	/						
11	②	延 岡 商 業		/					
12	③	日 向 学 院			/				
13	④	都 城 泉 ヶ 丘				/			

Eパート			宮 崎 西	都 城 工 業	延 岡	門 川	勝 数	負 数	順 位
14	①	宮 崎 西	/						
15	②	都 城 工 業		/					
16	③	延 岡			/				
17	④	門 川				/			

Fパート			日 向	妻	佐 土 原	宮 崎 農 業	勝 数	負 数	順 位
18	①	日 向	/						
19	②	妻		/					
20	③	佐 土 原			/				
21	④	宮 崎 農 業				/			

男子学校対抗 決勝トーナメント
【BT】



女子学校対抗 予選リーグ 【GT】

Aパート			日 南 学 園	延 岡 商 業	日 向	勝 数	負 数	順 位
1	①	日 南 学 園						
2	②	延 岡 商 業						
3	③	日 向						

Bパート			宮 崎 商 業	宮 崎 大 宮	延 岡 工 業	聖 心 ウ ル ス ラ	勝 数	負 数	順 位
4	①	宮 崎 商 業							
5	②	宮 崎 大 宮							
6	③	延 岡 工 業							
7	④	聖 心 ウ ル ス ラ							

Cパート			都 城 商 業	妻	宮 崎 南	都 城 泉 ヶ 丘	勝 数	負 数	順 位
8	①	都 城 商 業							
9	②	妻							
10	③	宮 崎 南							
11	④	都 城 泉 ヶ 丘							

Dパート			延 岡	延 岡 星 雲	宮 崎 西	門 川	勝 数	負 数	順 位
12	①	延 岡							
13	②	延 岡 星 雲							
14	③	宮 崎 西							
15	④	門 川							

女子学校対抗 決勝トーナメント
【G T】

A1

C1

2

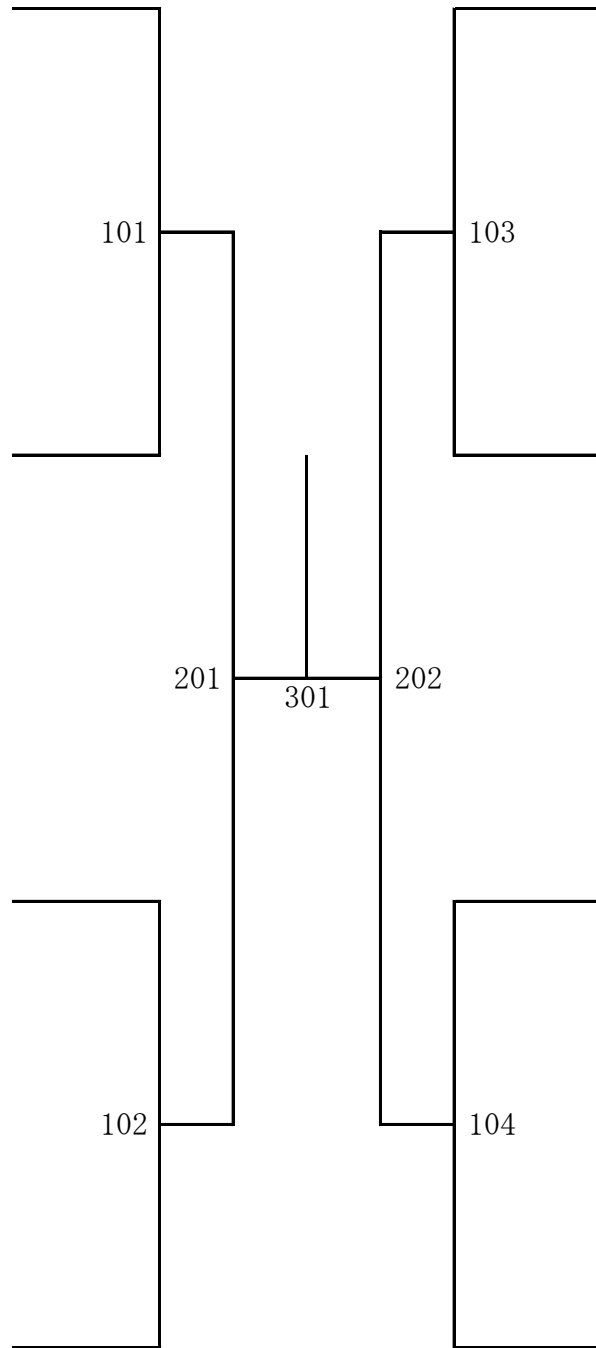
6

3

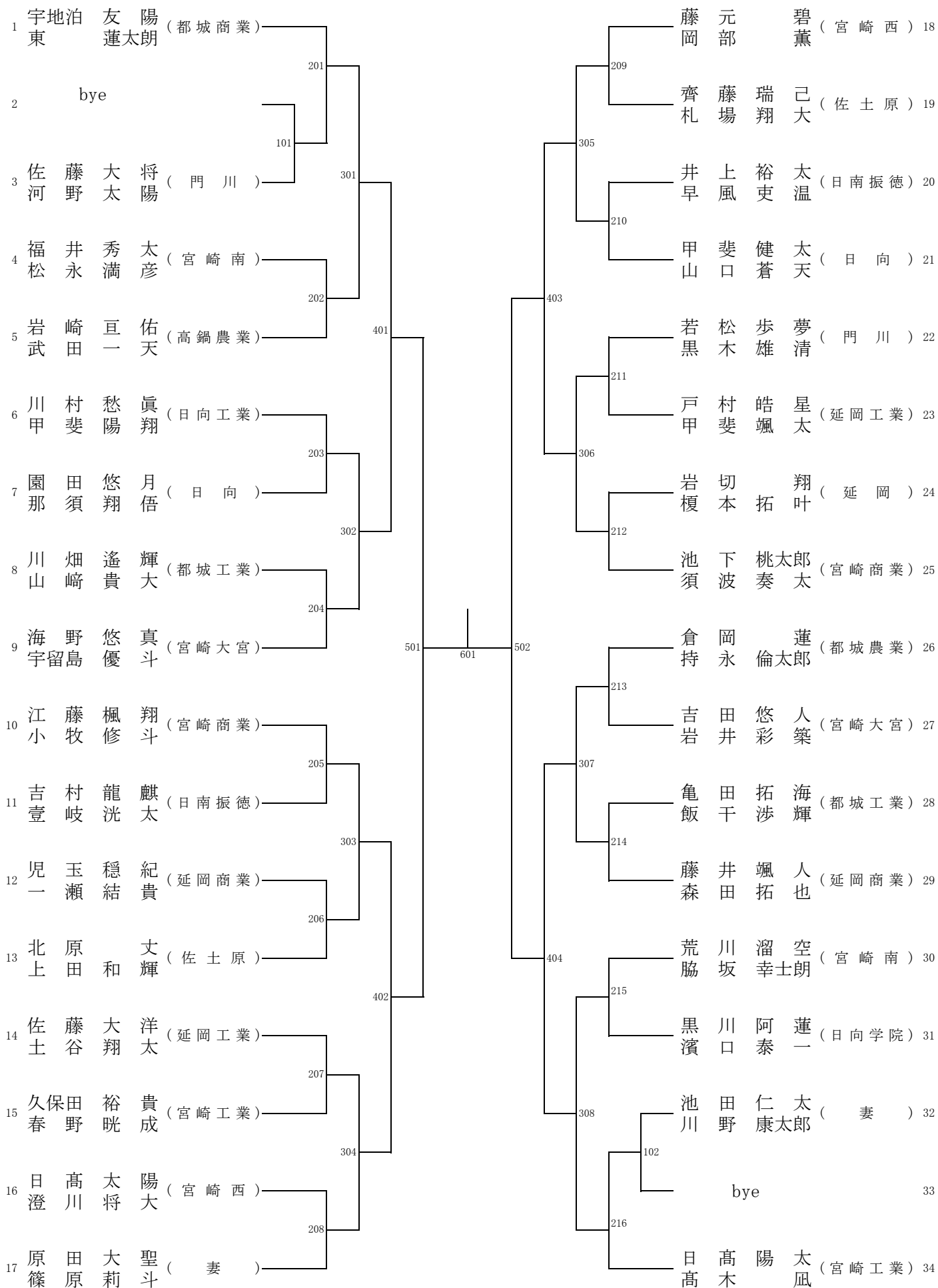
7

D1

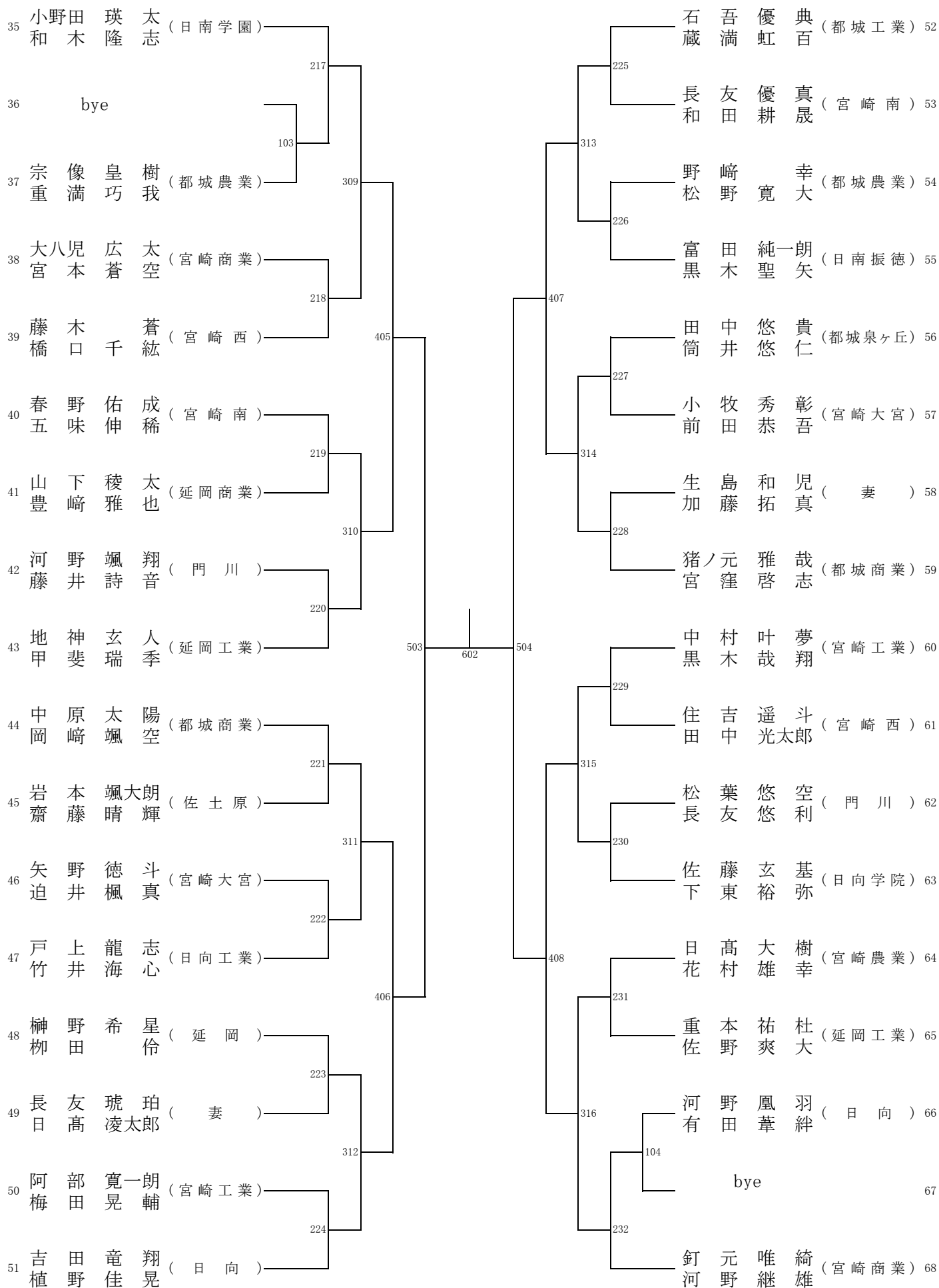
B1



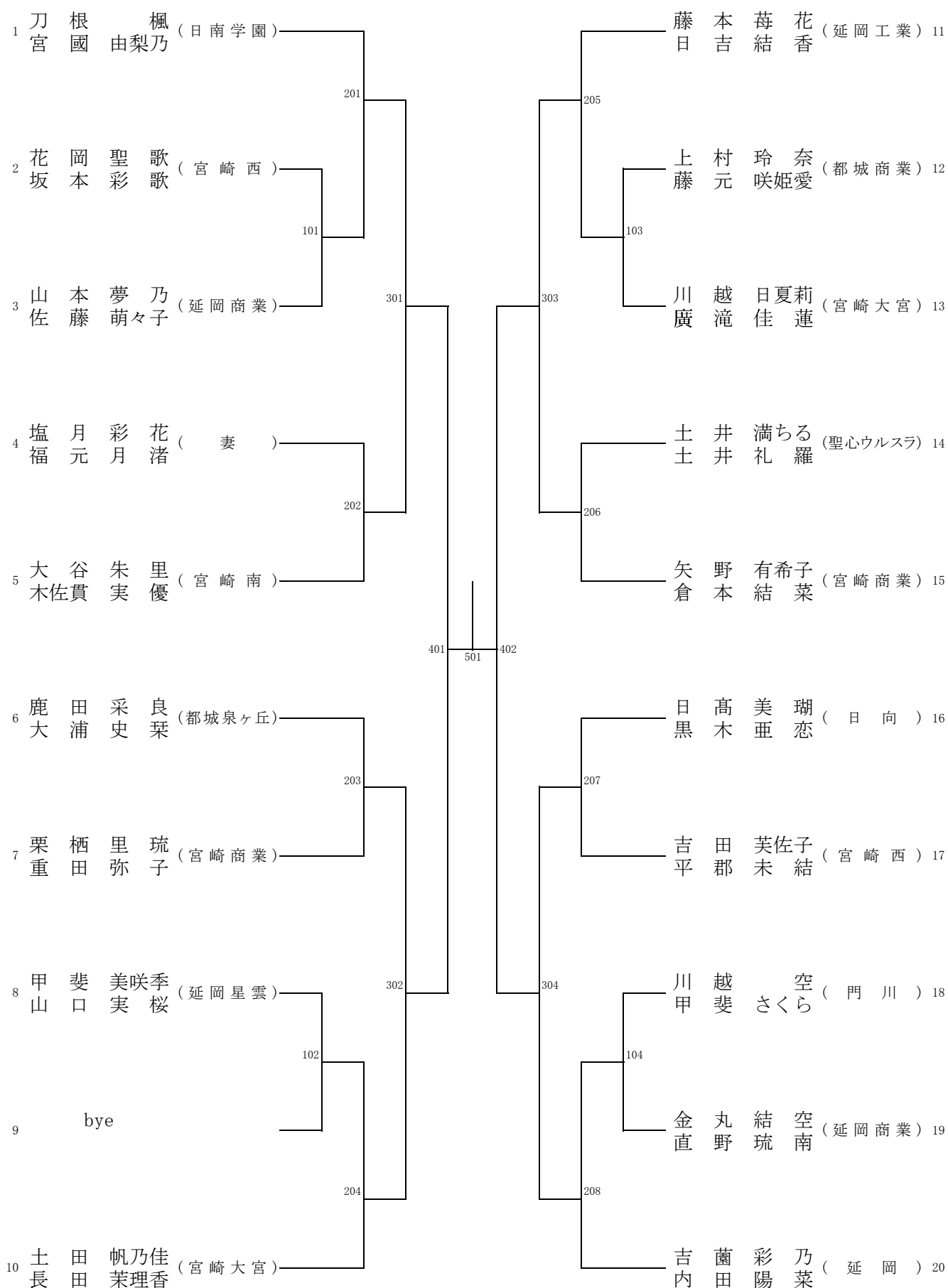
男子ダブルス 【BD 1】



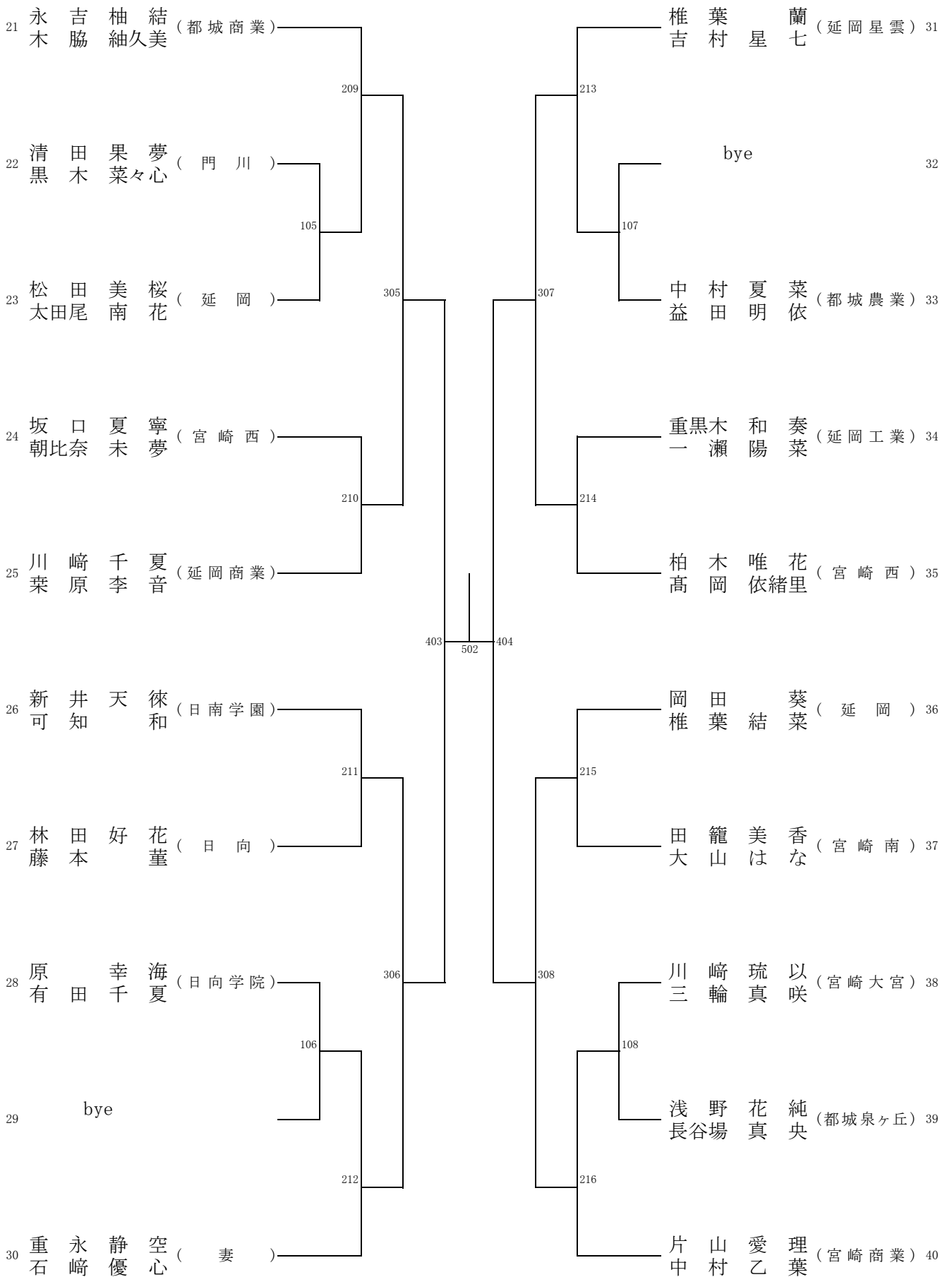
男子ダブルス 【BD 2】



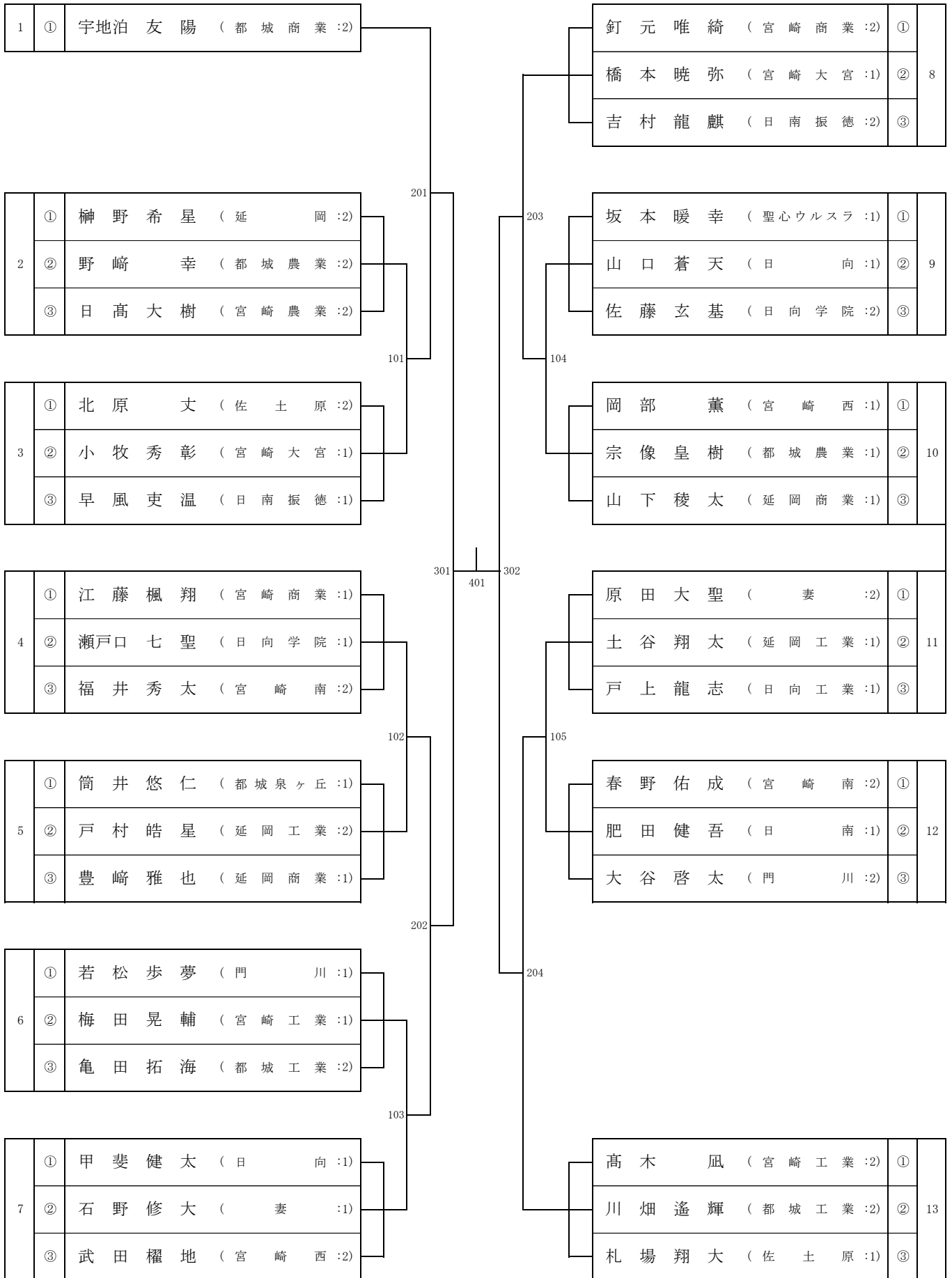
女子ダブルス 【GD 1】



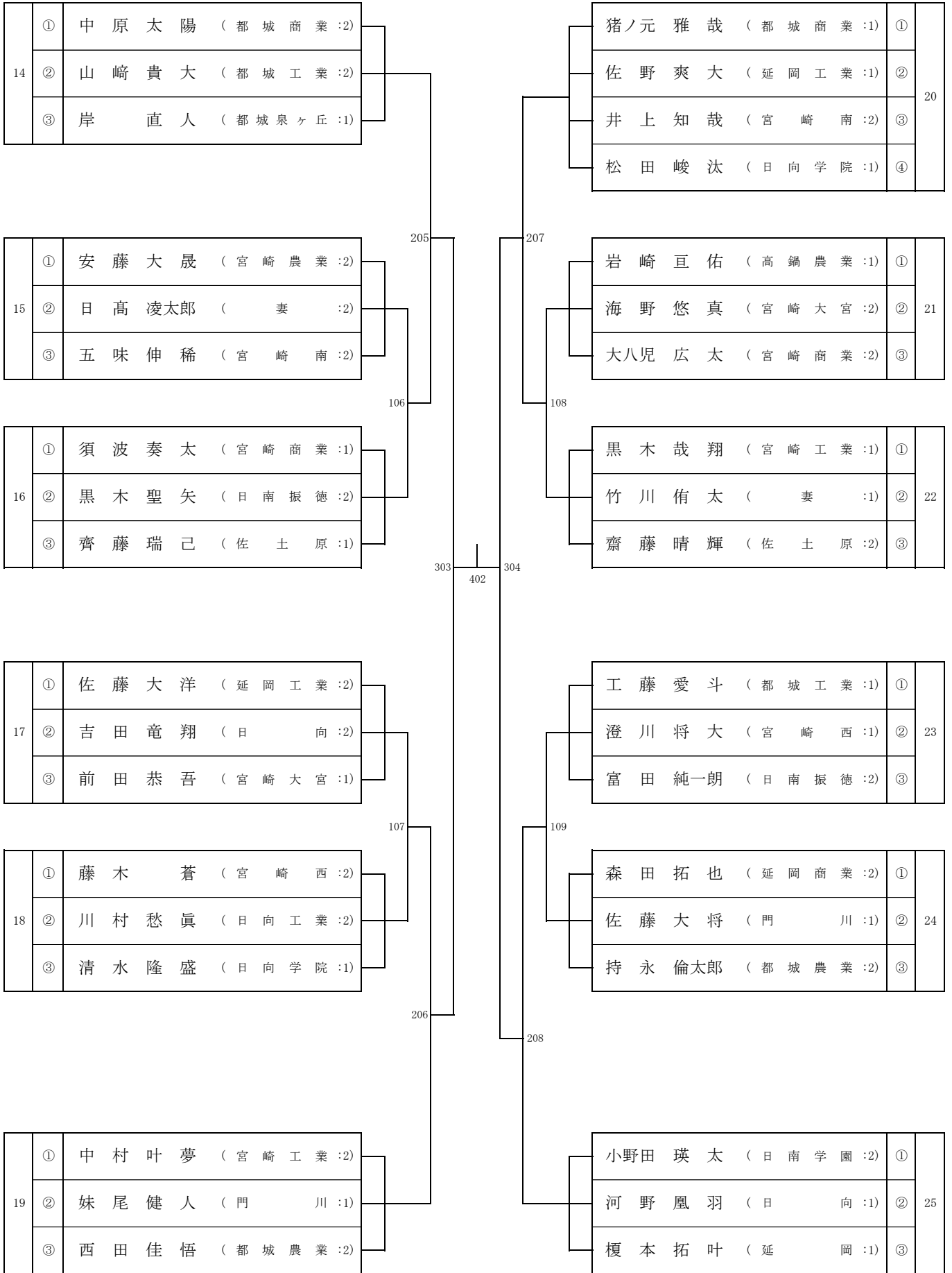
女子ダブルス 【GD2】



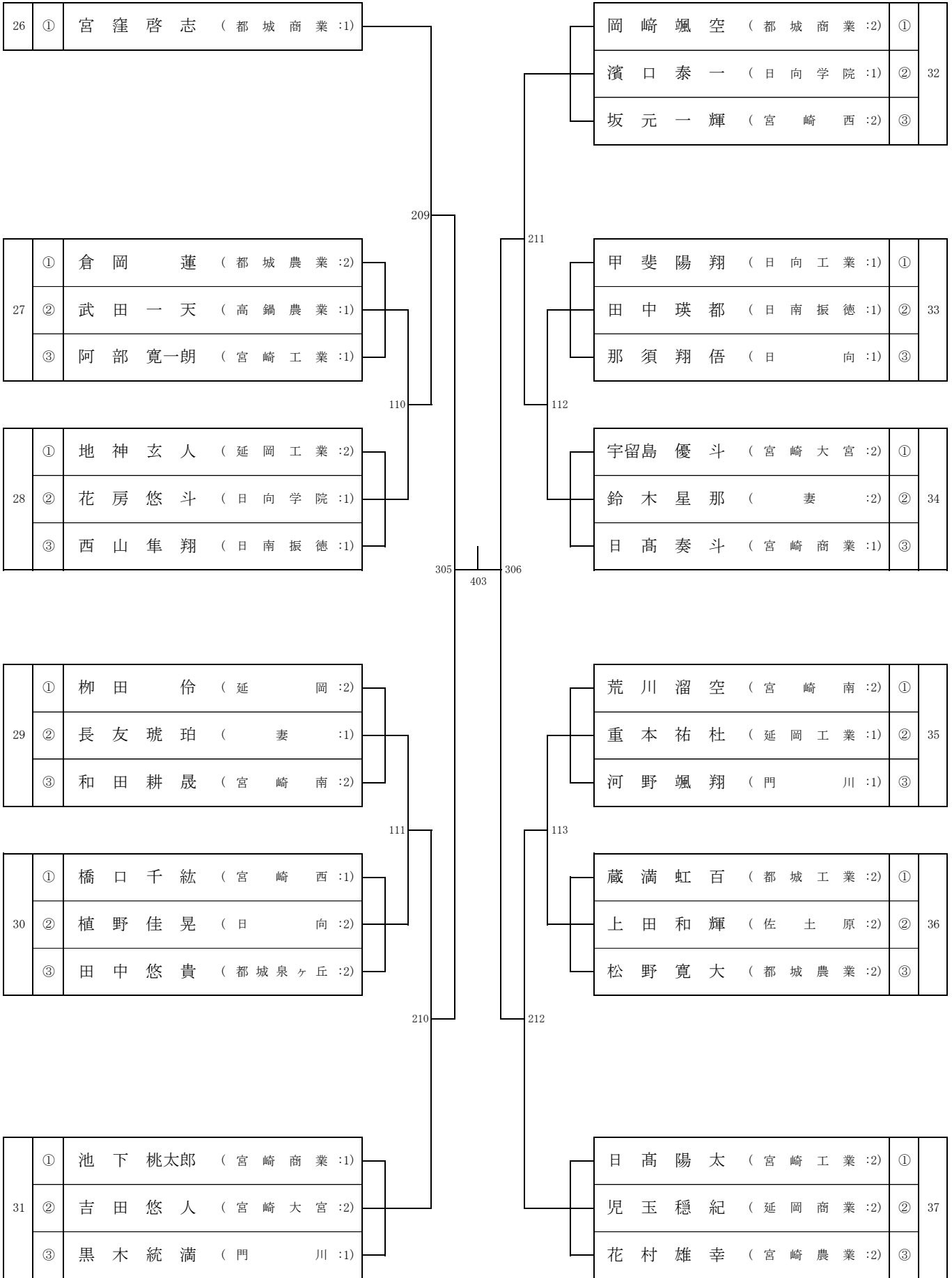
男子シングルス 【BS1】



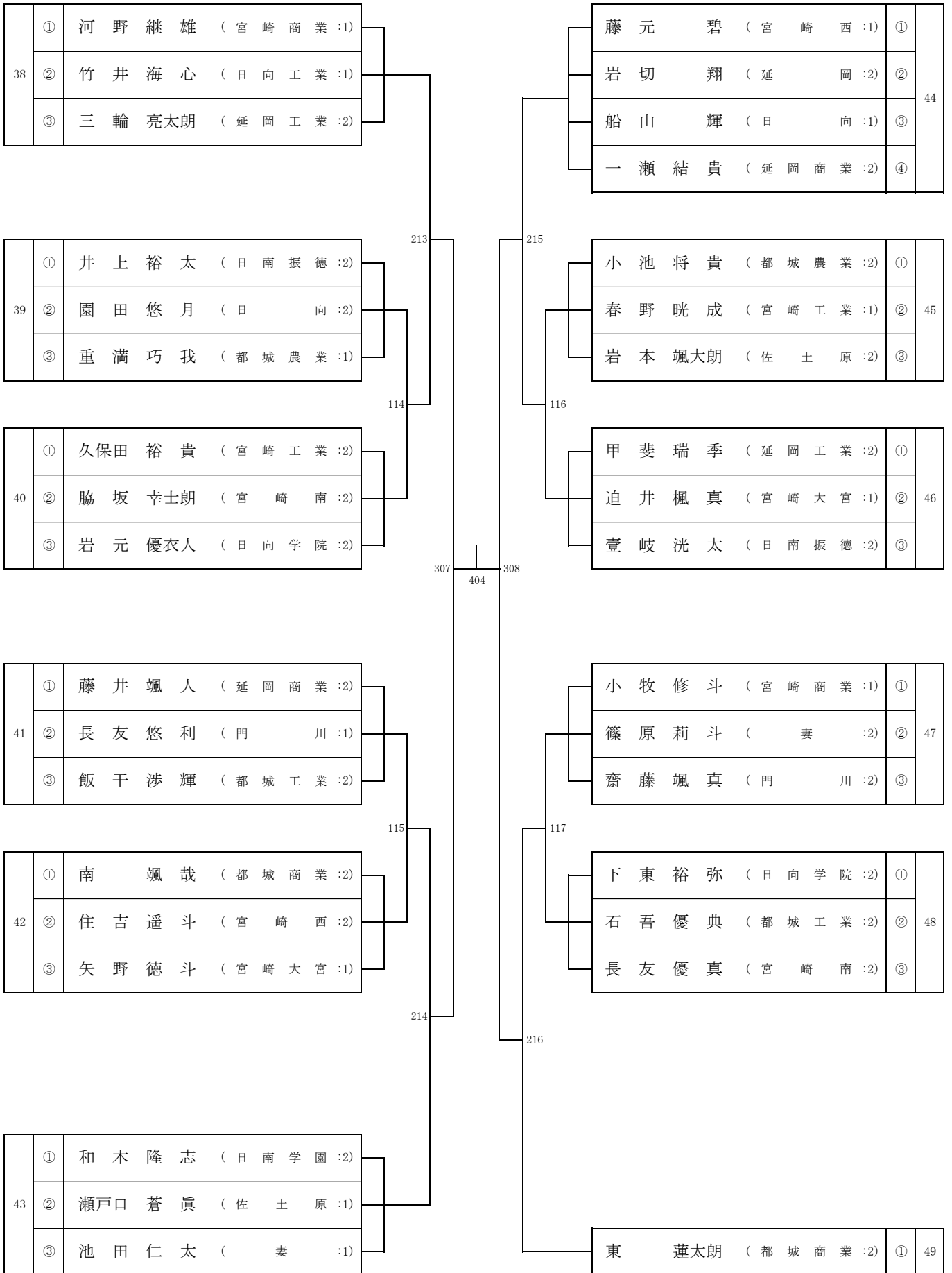
男子シングルス 【BS2】



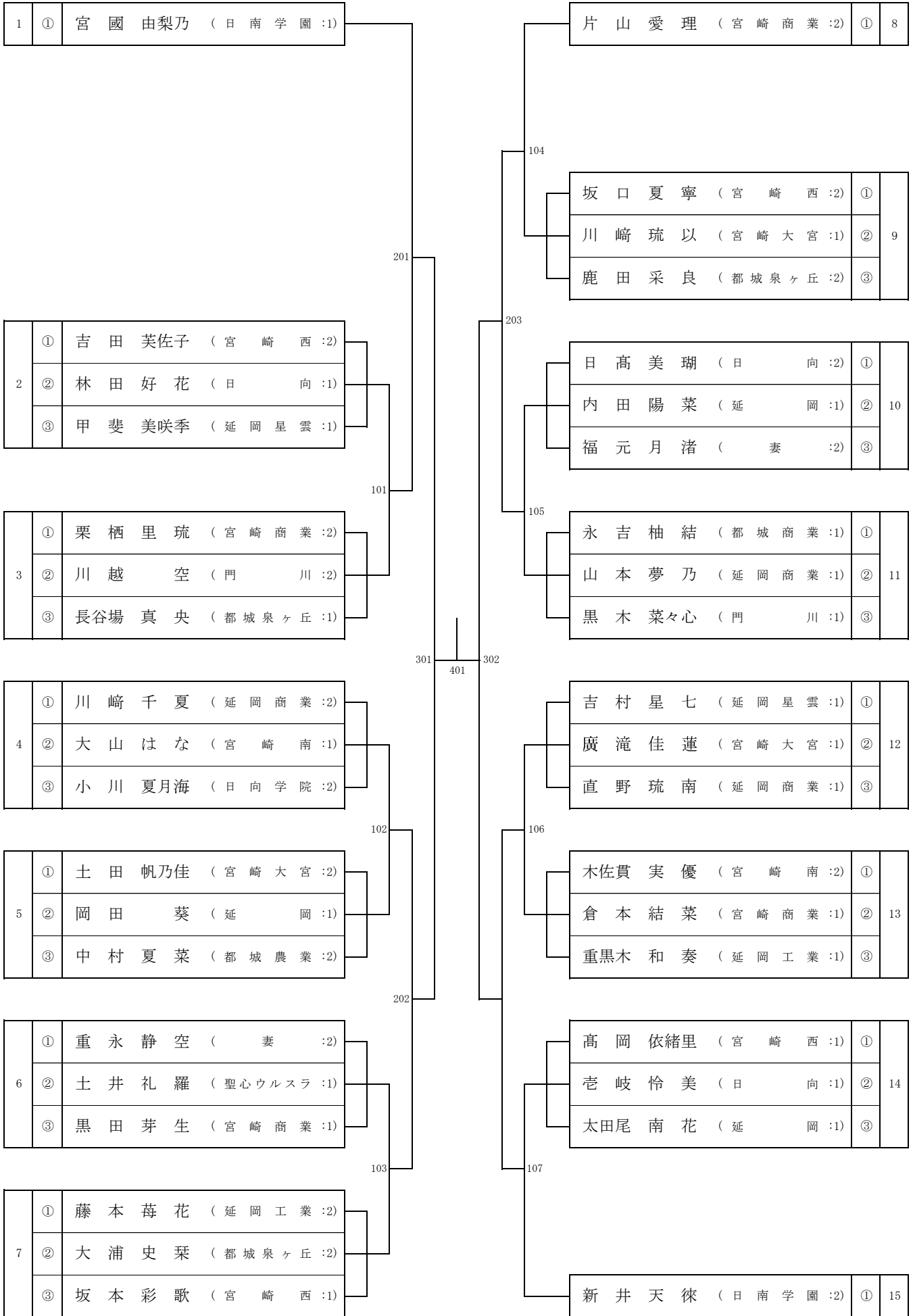
男子シングルス
【BS3】



男子シングルス 【BS4】



女子シングルス 【GS1】



女子シングルス 【GS2】

