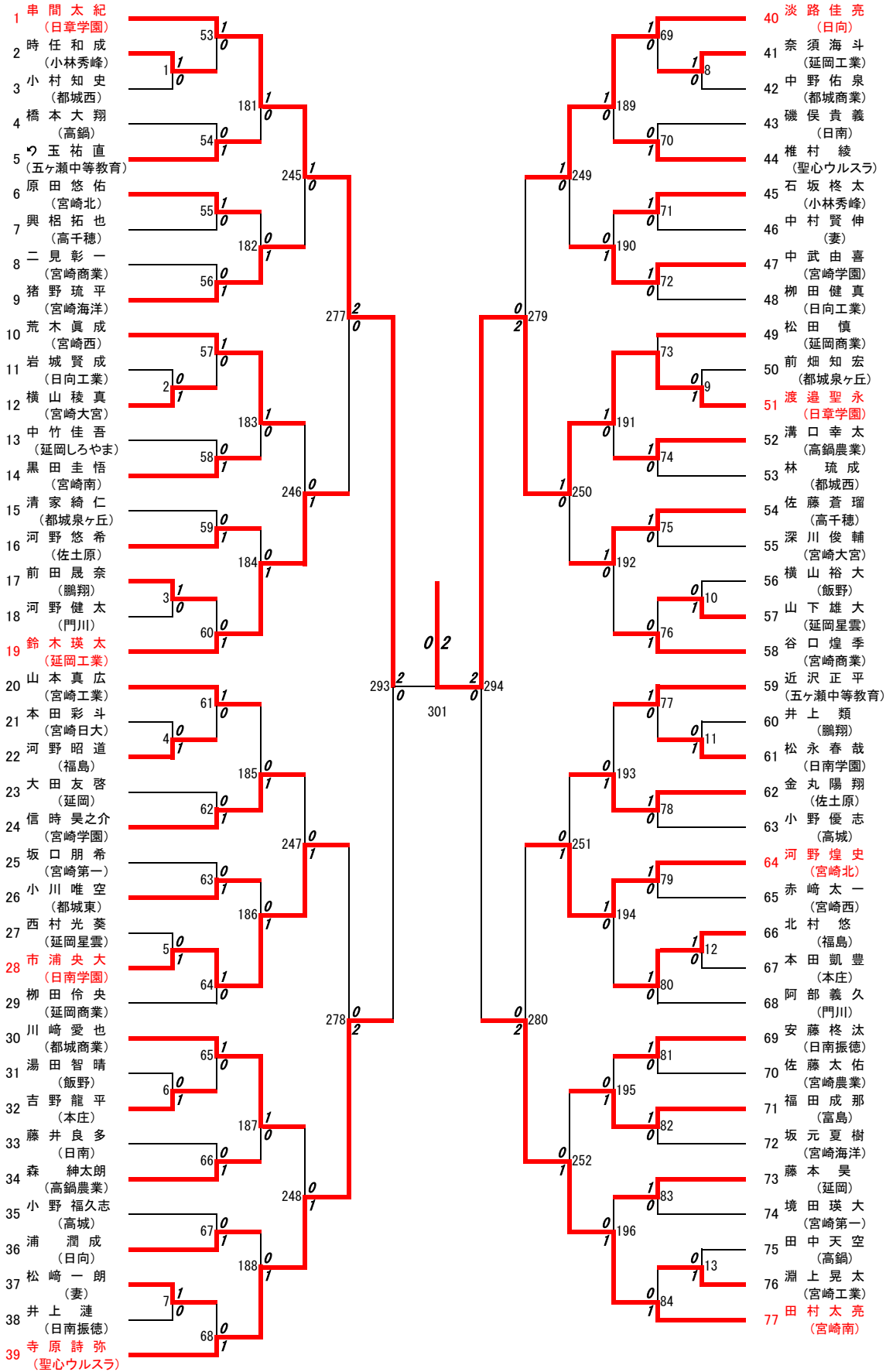


2023年度 高校総体：バドミントン：男子シングルス

第1ブロック

名前の赤色はベスト32

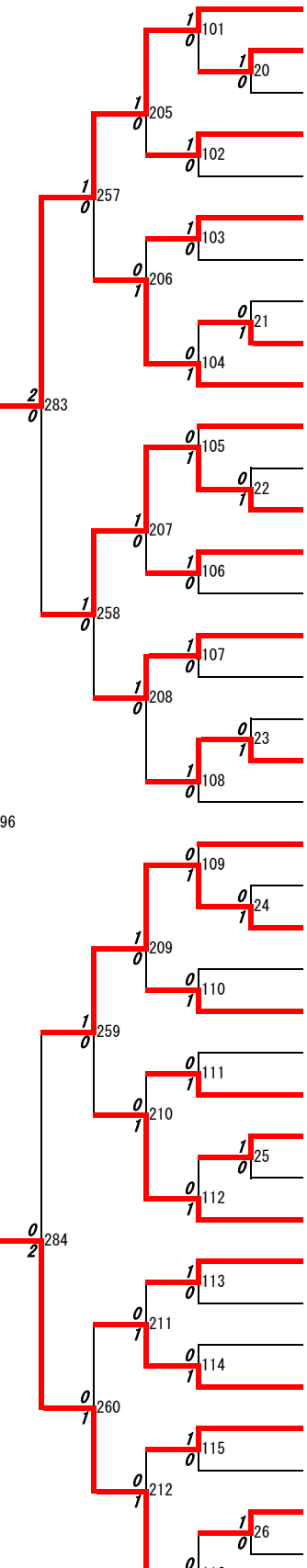
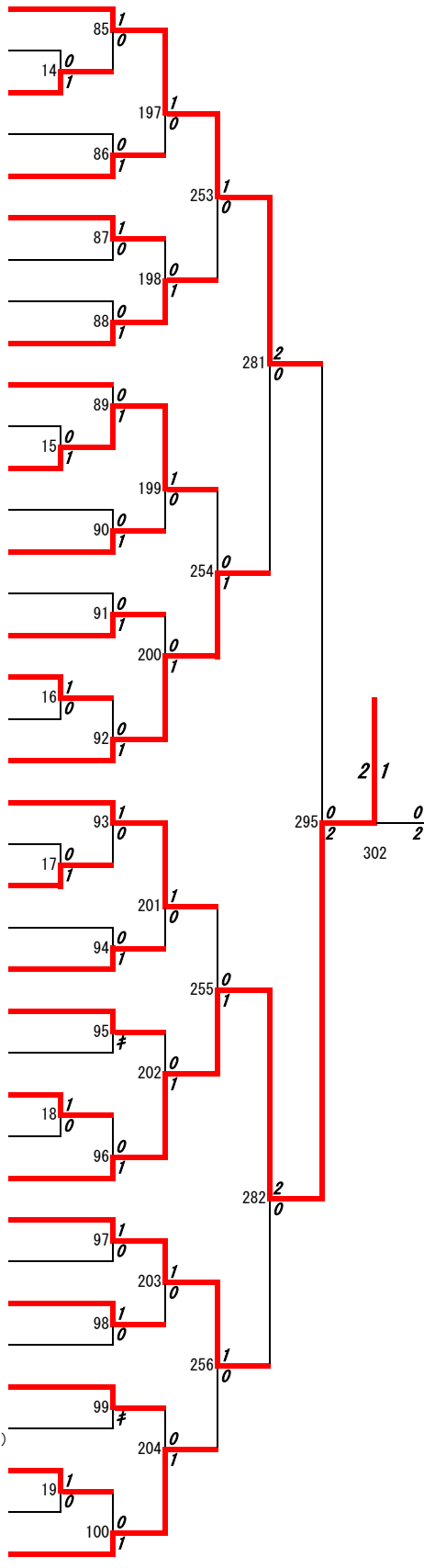
第2ブロック



第3ブロック

第4ブロック

- 78 瀬戸山 晟大 (佐土原)
- 79 國部 尚宏 (鷗翔)
- 80 齋藤 大志 (宮崎大宮)
- 81 奈須 悠真 (高千穂)
- 82 大山 明登 (小林秀峰)
- 83 鳥越 勇輝 (宮崎商業)
- 84 川原 大輝 (都城東)
- 85 水本 琉碧 (日南学園)
- 86 養輪 詩音 (福島)
- 87 正入木 学翔 (飯野)
- 88 長崎 琉之介 (宮崎南)
- 89 中原 光希 (聖心ウルスラ)
- 90 森満 琉晴 (都城商業)
- 91 工藤 佑真 (日南振徳)
- 92 橋口 開西 (高鍋農業)
- 93 武田 蓮 (宮崎第一)
- 94 河野 悠人 (宮崎学園)
- 95 濱崎 優斗 (宮崎海洋)
- 96 岩佐 孟 (日向工業)
- 97 河野 崇人 (高鍋)
- 98 山口 侑真 (宮崎西)
- 99 長田 大成 (延岡)
- 100 新谷 悠基 (延岡工業)
- 101 松田 春 (延岡星雲)
- 102 丸山 隆平 (都城西)
- 103 島田 勇里 (延岡しろやま)
- 104 宮里 達稀 (宮崎工業)
- 105 徳留 權 (都城泉ヶ丘)
- 106 黒島 淳之介 (日章学園)
- 107 長友 悠真 (妻)
- 108 海埜 航汰 (日向)
- 109 原 似弦合 (宮崎北)
- 110 田中 漣 (日南)
- 111 河野 将丸 (富島)
- 112 高森 奏太 (五ヶ瀬中等教育)
- 113 安藤 章吾 (延岡商業)
- 114 海野 真也 (門川)
- 115 中西 仁之介 (宮崎日大)



- 116 山下 幹八 (宮崎南)
- 117 奈須 颯人 (日向)
- 118 岡田 直樹 (宮崎西)
- 119 齋藤 元氣 (小林秀峰)
- 120 黒木 智矢 (延岡商業)
- 121 池澤 天城 (都城商業)
- 122 橋本 吉樹 (宮崎大宮)
- 123 竹原 祐人 (宮崎北)
- 124 石川 詠士 (高鍋農業)
- 125 渡部 海陽 (宮崎学園)
- 126 丸山 佳月 (宮崎農業)
- 127 二宮 啓輔 (日南振徳)
- 128 淵上 陽太 (宮崎工業)
- 129 比嘉 琉之介 (日南)
- 130 荒武 托仁 (佐土原)
- 131 黒田 大雅 (延岡星雲)
- 132 甲斐 匠飛 (延岡)
- 133 橋本 真輝斗 (高千穂)
- 134 吉野 絃音 (妻)
- 135 増田 淳朗 (宮崎第一)
- 136 吉田 一翔 (都城西)
- 137 那須 翔太 (高鍋)
- 138 山本 義喜 (日向工業)
- 139 吉田 康陽 (宮崎商業)
- 140 藤崎 陽希 (延岡工業)
- 141 重信 夏南 (高城)
- 142 原田 周摩 (都城泉ヶ丘)
- 143 外岡 亮純 (富島)
- 144 木浦 陸志 (門川)
- 145 谷口 ？ 惟 (鷗翔)
- 146 長田 晴太郎 (飯野)
- 147 白石 凌大 (宮崎日大)
- 148 福永 陽 (本庄)
- 149 荒武 英冬 (日南学園)
- 150 飯干 煌貴 (聖心ウルスラ)
- 151 新田 治仁 (宮崎海洋)
- 152 中ノ 神大至 (福島)
- 153 伊藤 陽希 (五ヶ瀬中等教育)
- 154 井川 宏次郎 (日章学園)

第5ブロック

第6ブロック

