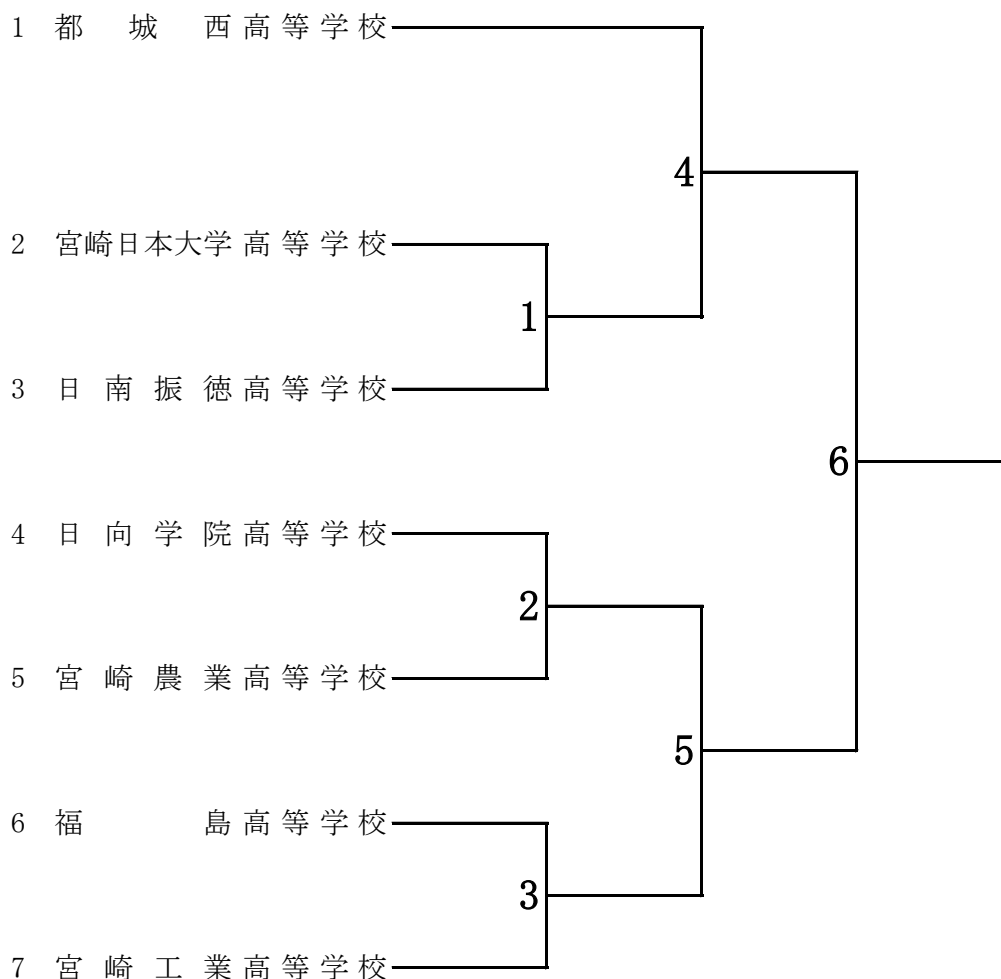


レスリング競技

【学校対抗戦】



優勝 高等学校

2位 高等学校

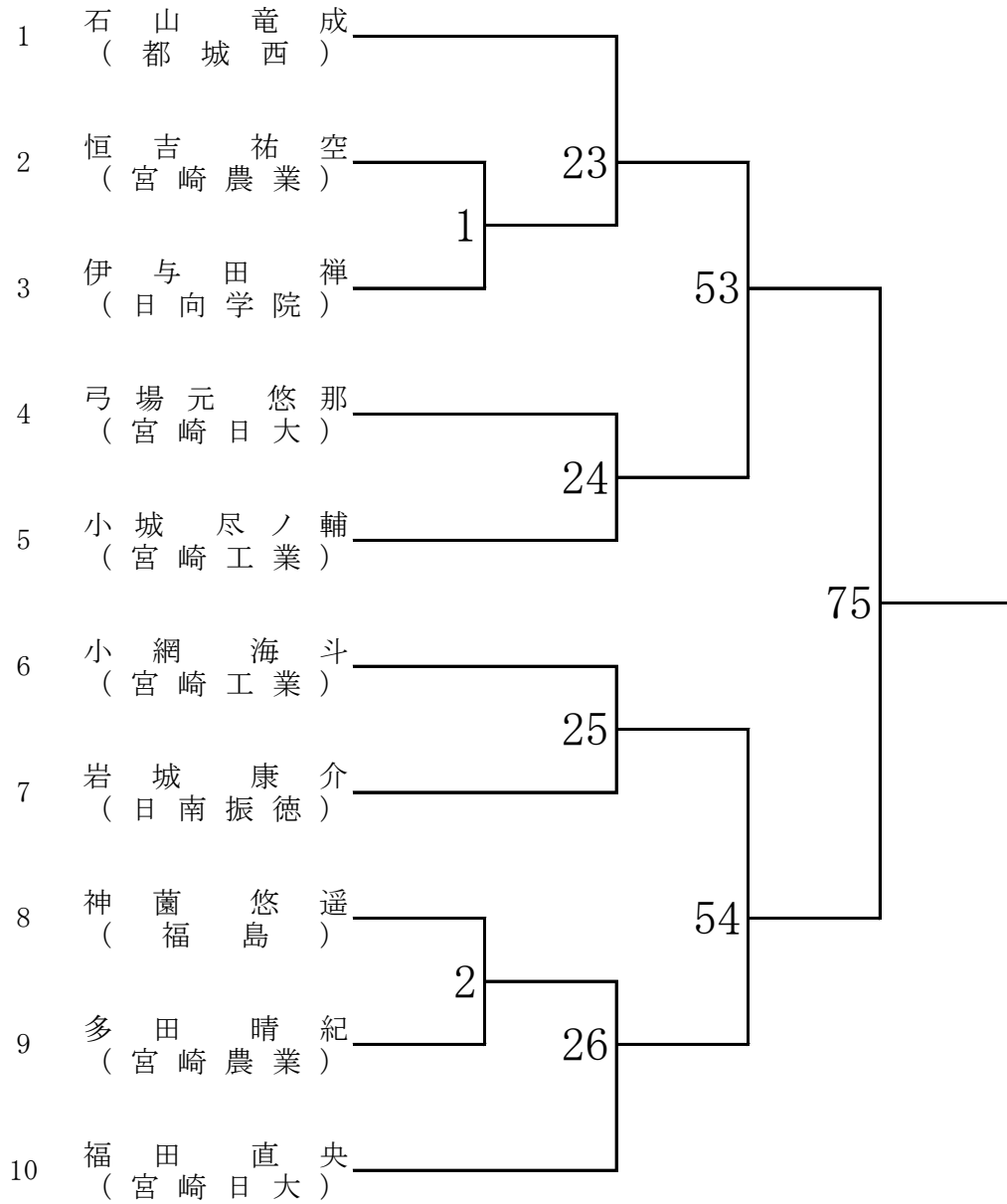
3位 高等学校

3位 高等学校

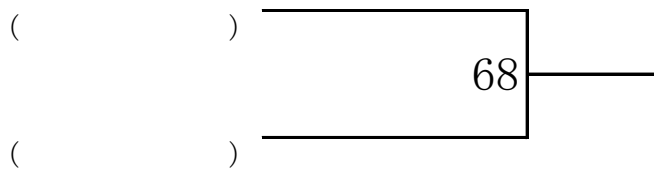
優勝メンバー

51kg級	55kg級	60kg級	65kg級	71kg級	80kg級	125kg級

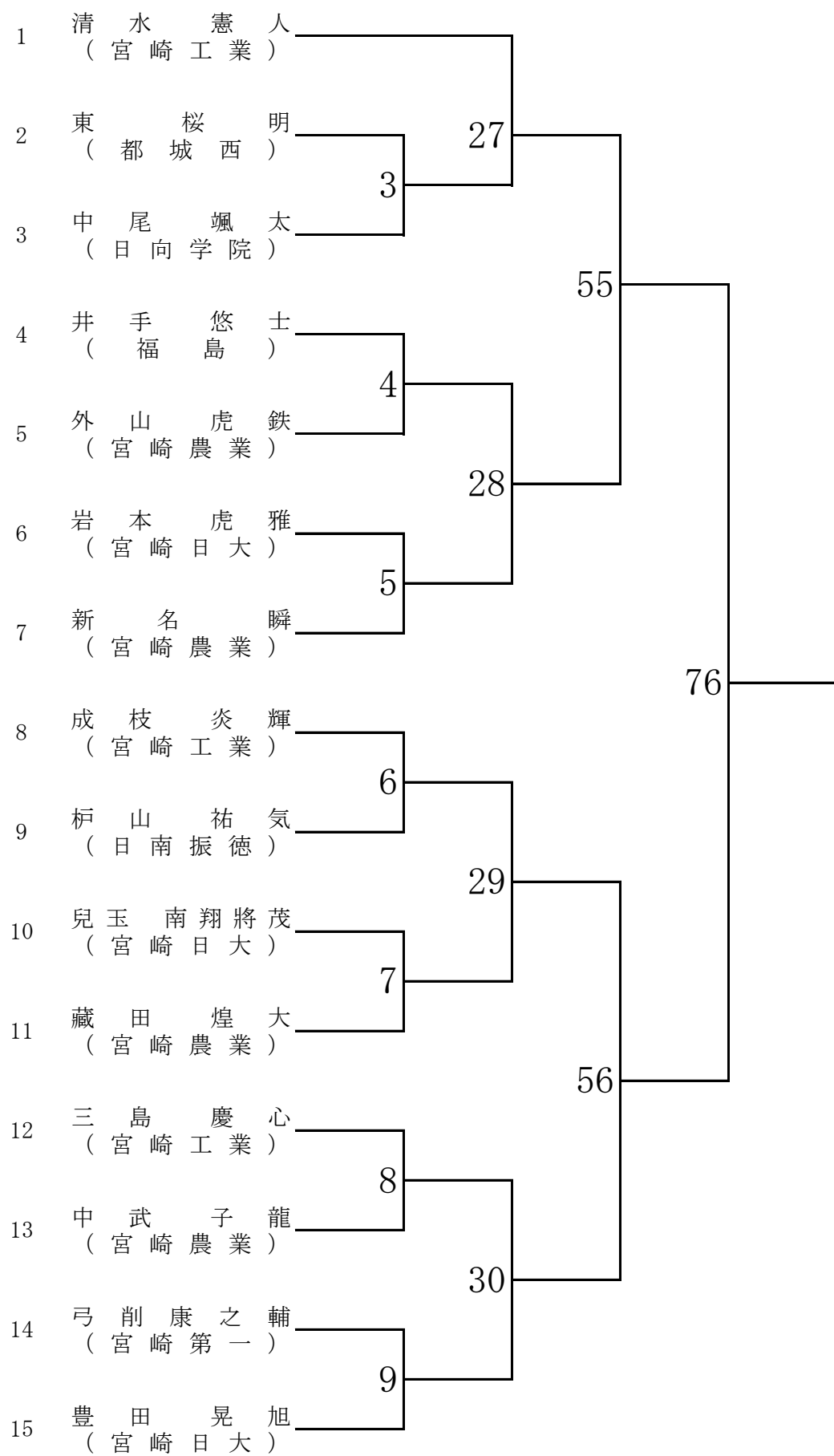
5 1 kg級



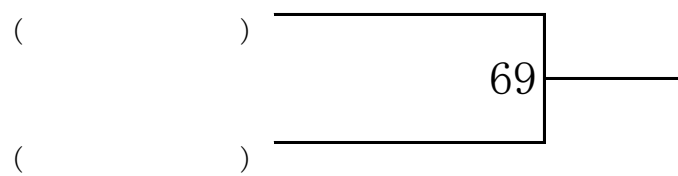
3位決定戦



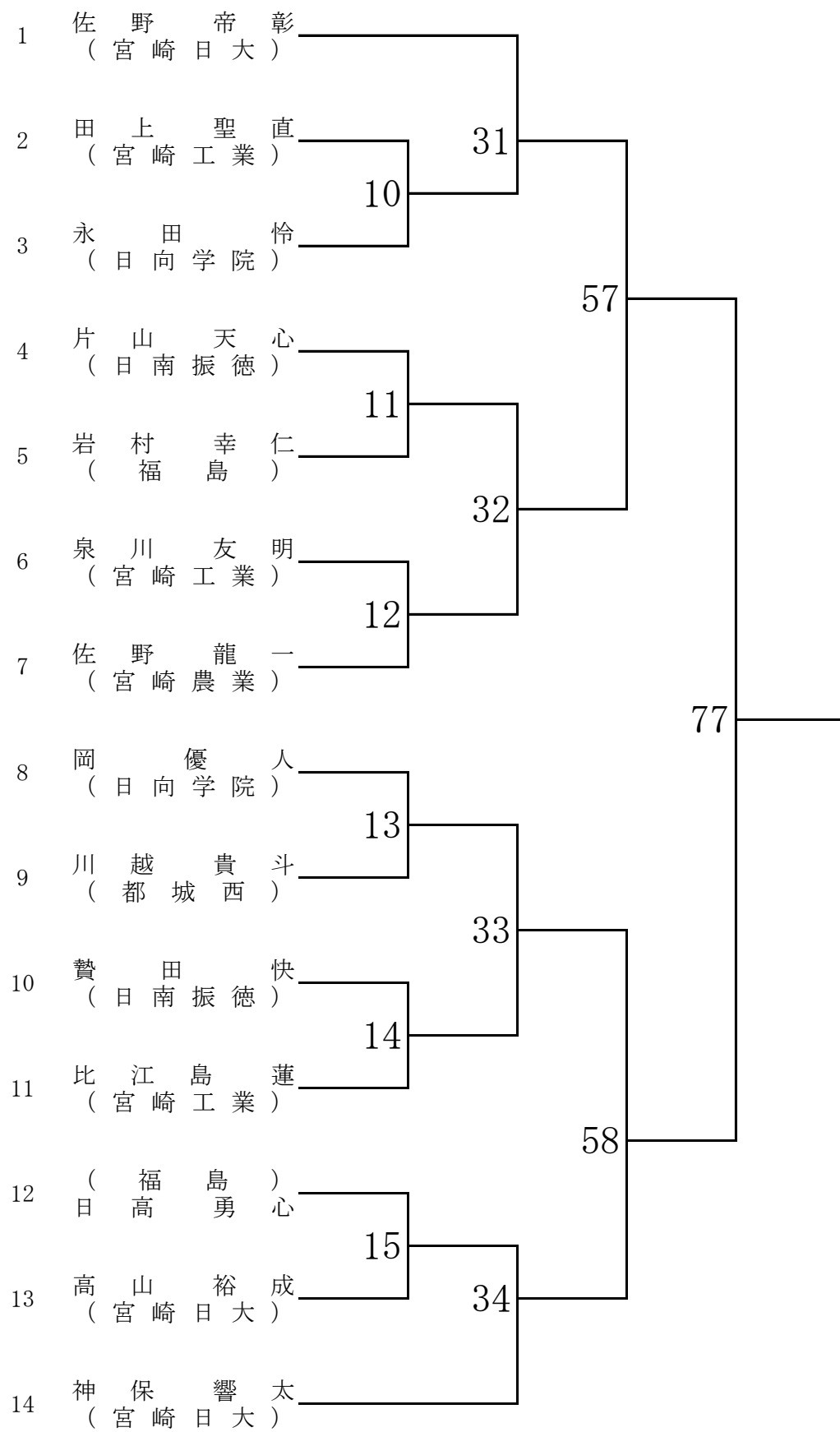
5 5 kg級



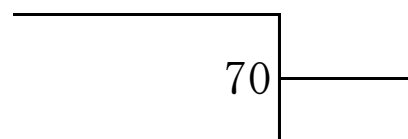
3位決定戦



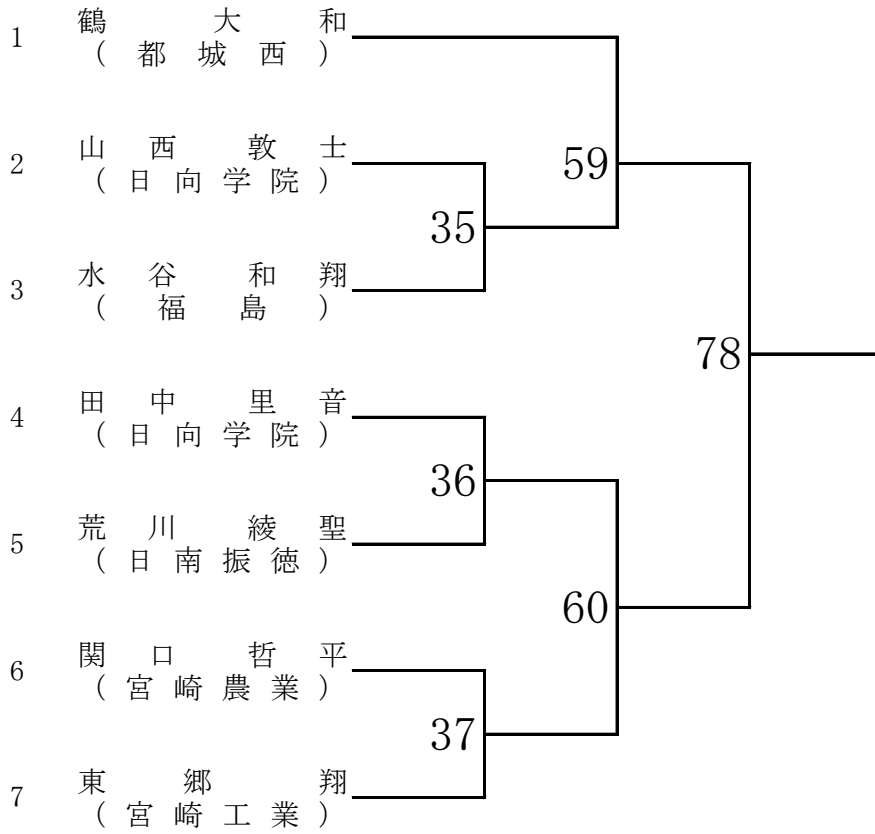
60kg級



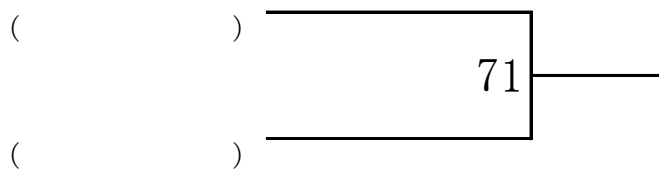
3位決定戦



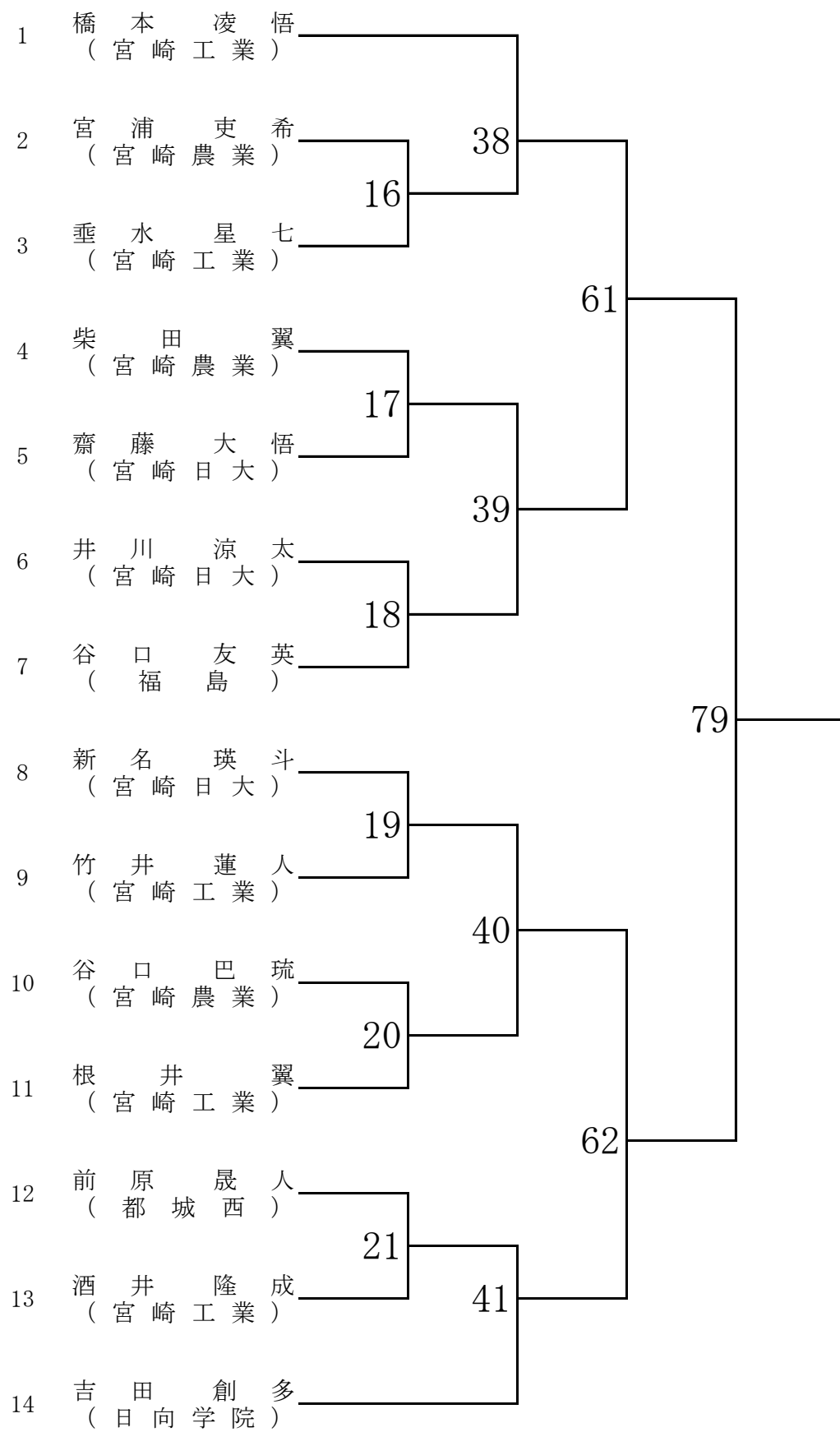
65kg級



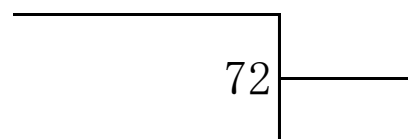
3位決定戦



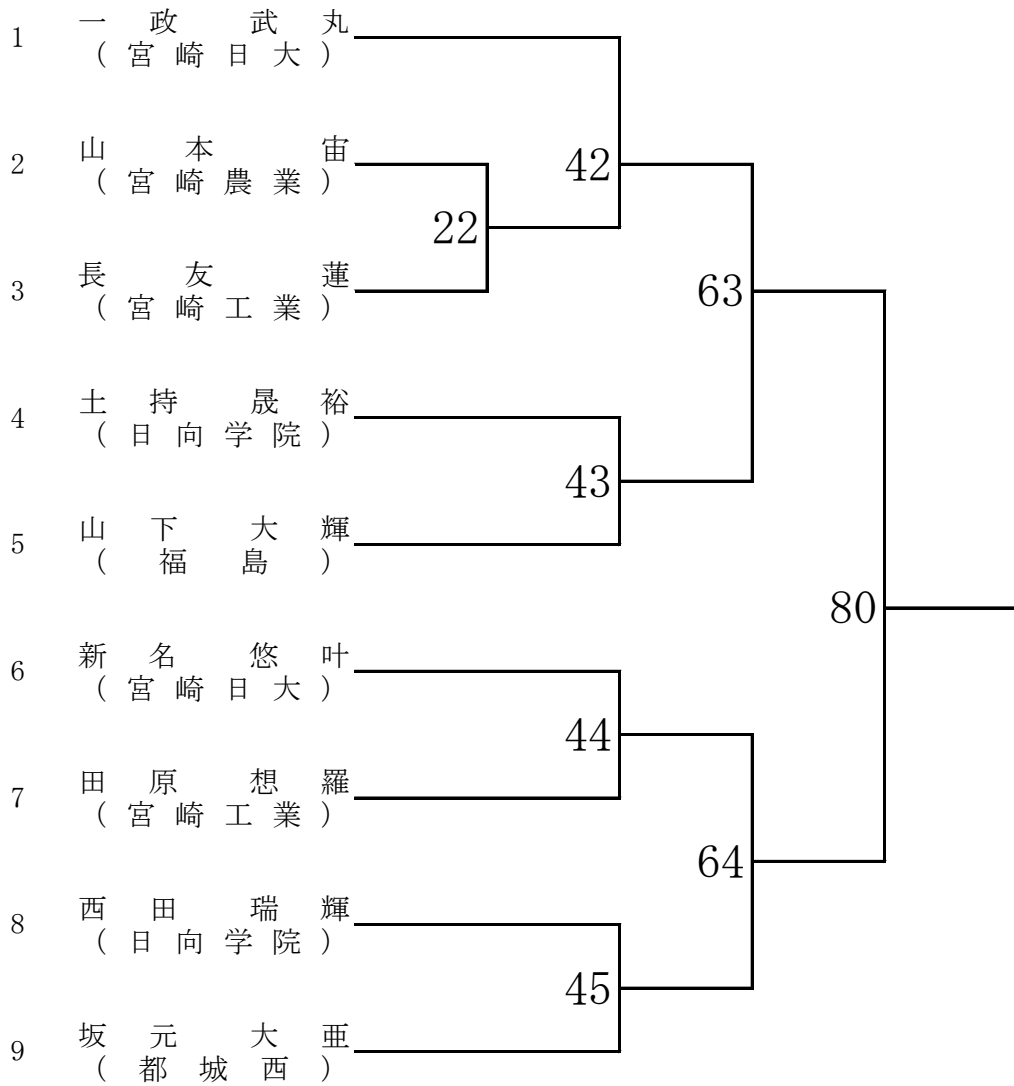
7 1 kg級



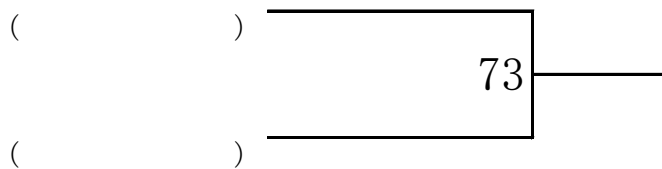
3位決定戦



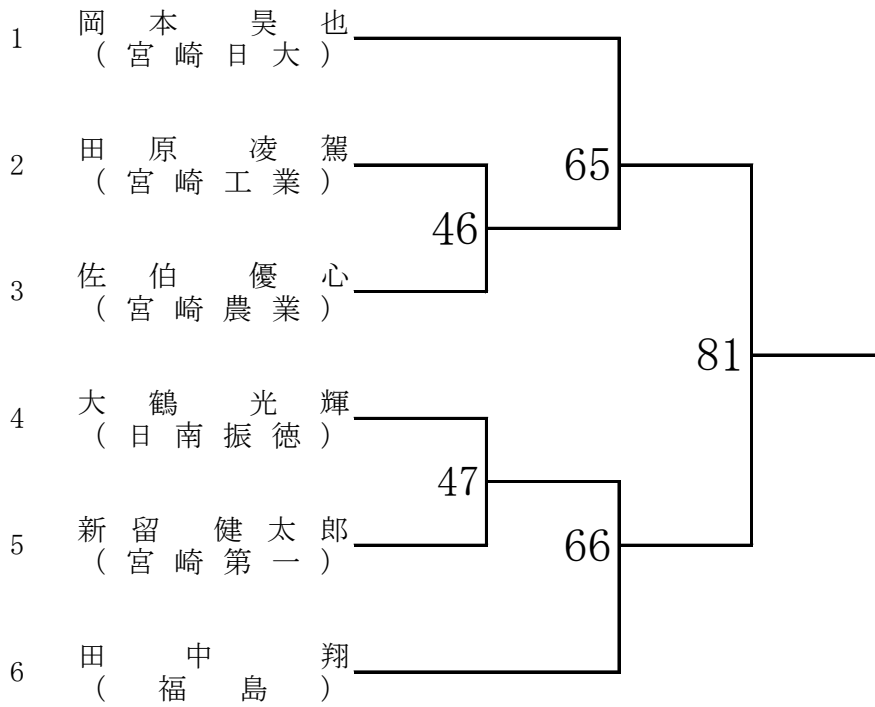
80kg級



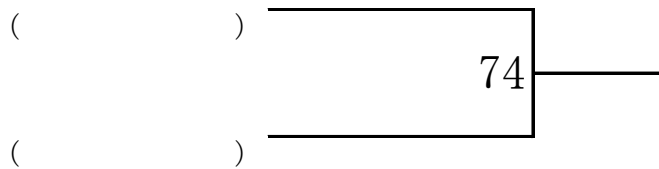
3位決定戦



9 2 kg級



3位決定戦



1 2 5 kg級

		1	2	3
1	岩 澤 泰 紀 (宮崎工業)			
2	黒 木 涉 (宮崎日大)			
3	木 藤 陽 大 (宮崎工業)			

1回戦 2回戦 3回戦

48 2-3 67 1-2 82 1-3

レスリング競技 個人対抗戦 (女子)

47kG級

1 百 市 愛
(宮崎農業)

50kG級

1 山 下 陽 子
(宮崎農業)

2 山 本 滯 奈
(宮崎農業)

49

53kG級

1 仙 波 仁 那
(宮崎日大)

2 松 田 彩 礼
(宮崎農業)

50

57kG級

1 水 谷 こ ころ
(宮崎日大)

62kG級

1 西 彩 花
(宮崎農業)

68kG級

1 加 藤 心 春
(宮崎日大)

2 川 迫 芽 衣
(福 島)

51

74kG級

1 鎌 田 菜 摘
(宮崎農業)

2 萩 原 彩 翔
(宮崎農業)

52
