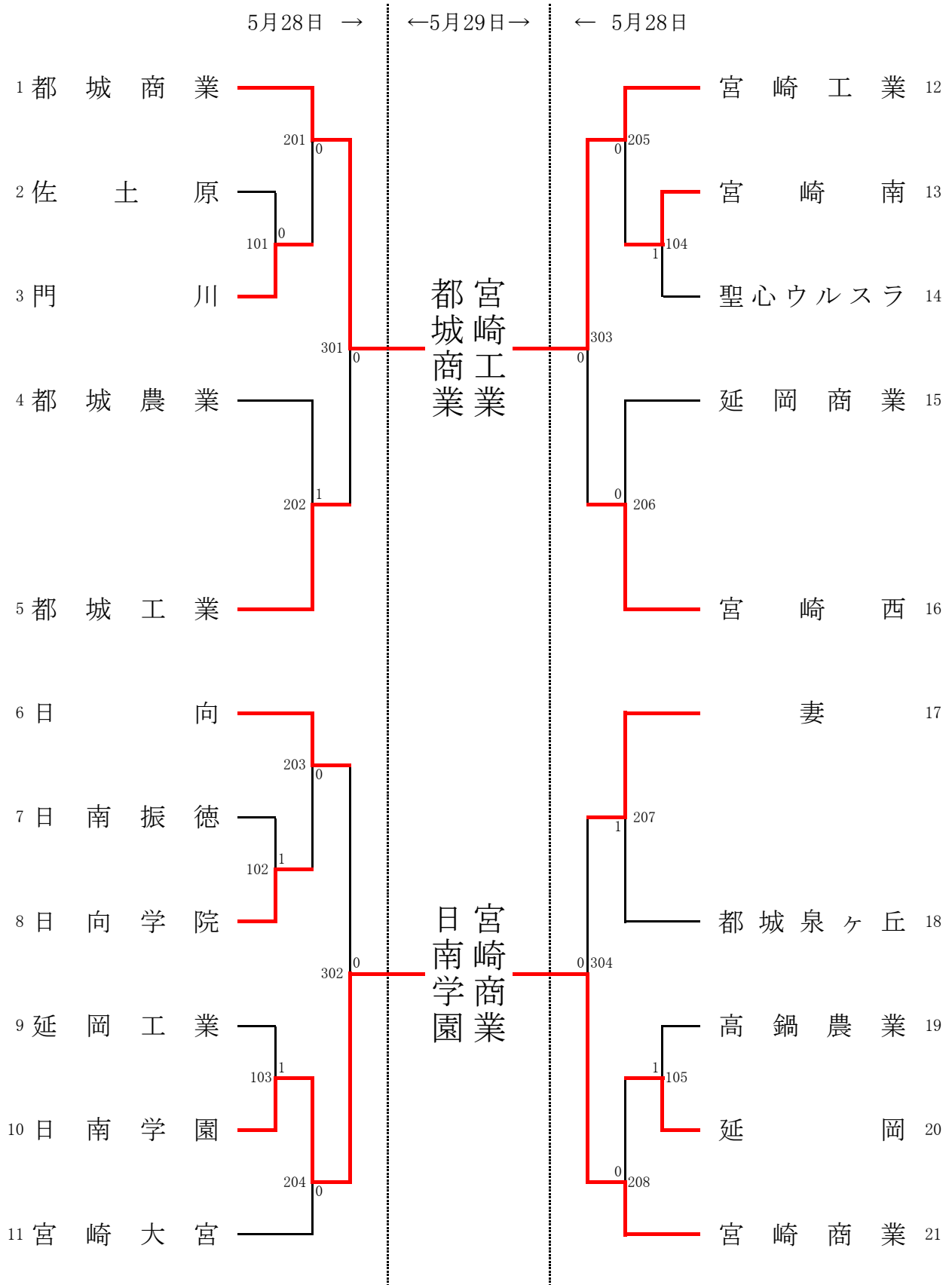
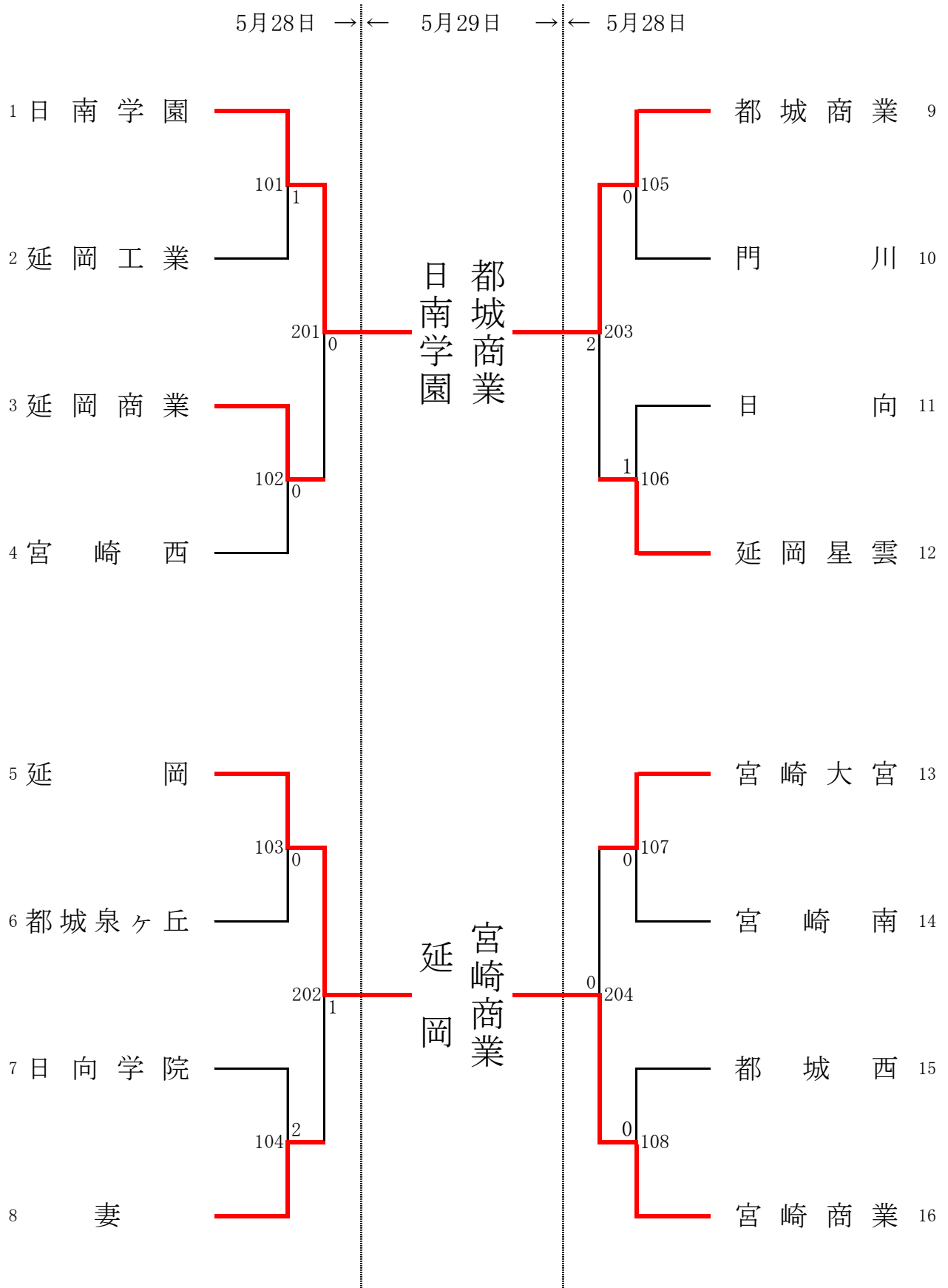


男子学校対抗 【BT】



女子学校対抗 【GT】



男子ダブルス 【BD1】

5月27日→ ←5月28日→ ←5月27日

順位	選手名	所属	スコア	対戦相手	スコア	順位
1	遅野 昊文 小野田 瑛太	(日南学園)	201	神原 陽音 野村 優作	209	21
2	井上 知哉 田口 総一郎	(宮崎南)	101	川畑 遥輝 篠原 緋月	105	22
3	早風 吏温 田中 瑛都	(日南振徳)	301	甲斐 陽翔 竹井 海心	305	23
4	大八 広太 宮本 蒼	(宮崎商業)	202	久保田 裕貴 高木 貴風	210	24
5	鈴木 佑弥 織田 優誉	(聖心ウルスラ)	202	山田 真葵 岩崎 亘佑	210	25
6	松葉 夏輝 小 河 瑞生	(日向学院)	401	藤井 颯人 森田 拓也	403	26
7	小野 凉臥 高島 一 瑳	(宮崎工業)	203	日高 大樹 花村 幸幸	211	27
8	横山 空士 塚本 蒼	(延岡工業)	302	倉岡 蓮幸 野崎 蓮幸	306	28
9	bye		102	bye	106	29
10	岡部 結聖 森山 聖要	(都城農業)	204	宇地泊 友陽 東 蓮太郎	212	30
11	園田 正真 蔵 満 虹 百	(都城工業)	501	柳田 伶星 神野 希	502	31
12	岩本 颯大朗 齋藤 晴輝	(佐土原)	205	bye		32
13	中原 太陽 南 太 颯 哉	(都城商業)	103	玉田 大貴 小玉 涼太郎	107	33
14	藤木 蒼斗 住吉 遥	(宮崎西)	206	荒川 溜空 脇坂 幸士朗	214	34
15	茂 洗志郎 是 則 麻沙斗	(門川)	303	松浦 孝斗 橋口 侑哉	307	35
16	常盤 海宙 田中 悠 貴	(都城泉ヶ丘)	402	寺田 陸人 佐藤 大洋	404	36
17	橋本 煌佑 荒川 陽 希	(宮崎大宮)	207	富田 純一朗 黒木 聖 矢	215	37
18	糯原 爽介 岩切 介翔	(延岡)	304	佐藤 大将 黒木 統 満	308	38
19	植野 佳晃 甲斐 健 太	(日向)	104	生島 和児 日高 凌太郎	108	39
20	伊藤 淳旨 篠原 莉斗	(妻)	208	黒田 大翔 水上 航 太	216	40

男子ダブルス 【BD2】

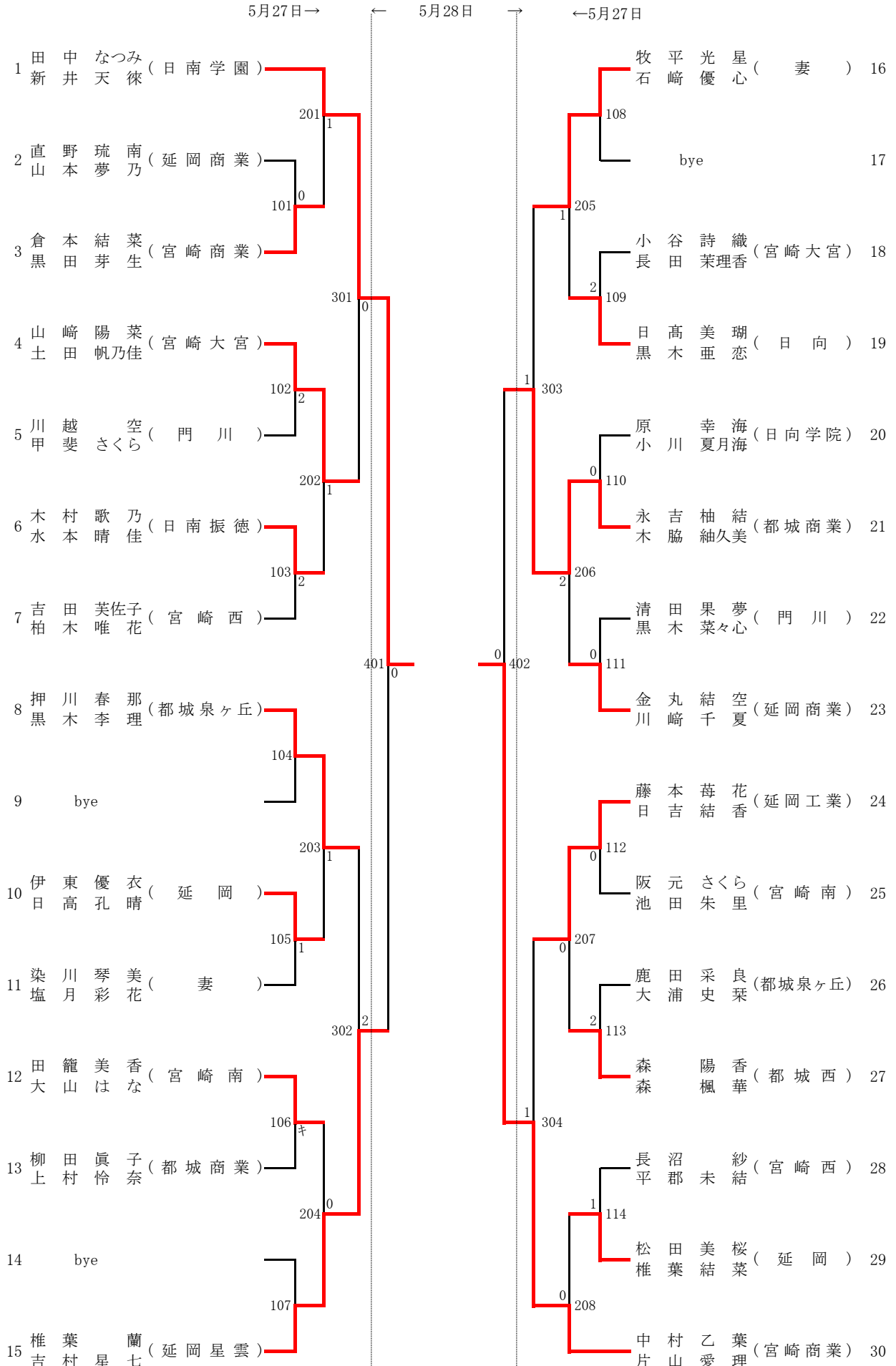
5月27日→

5月28日

←5月27日

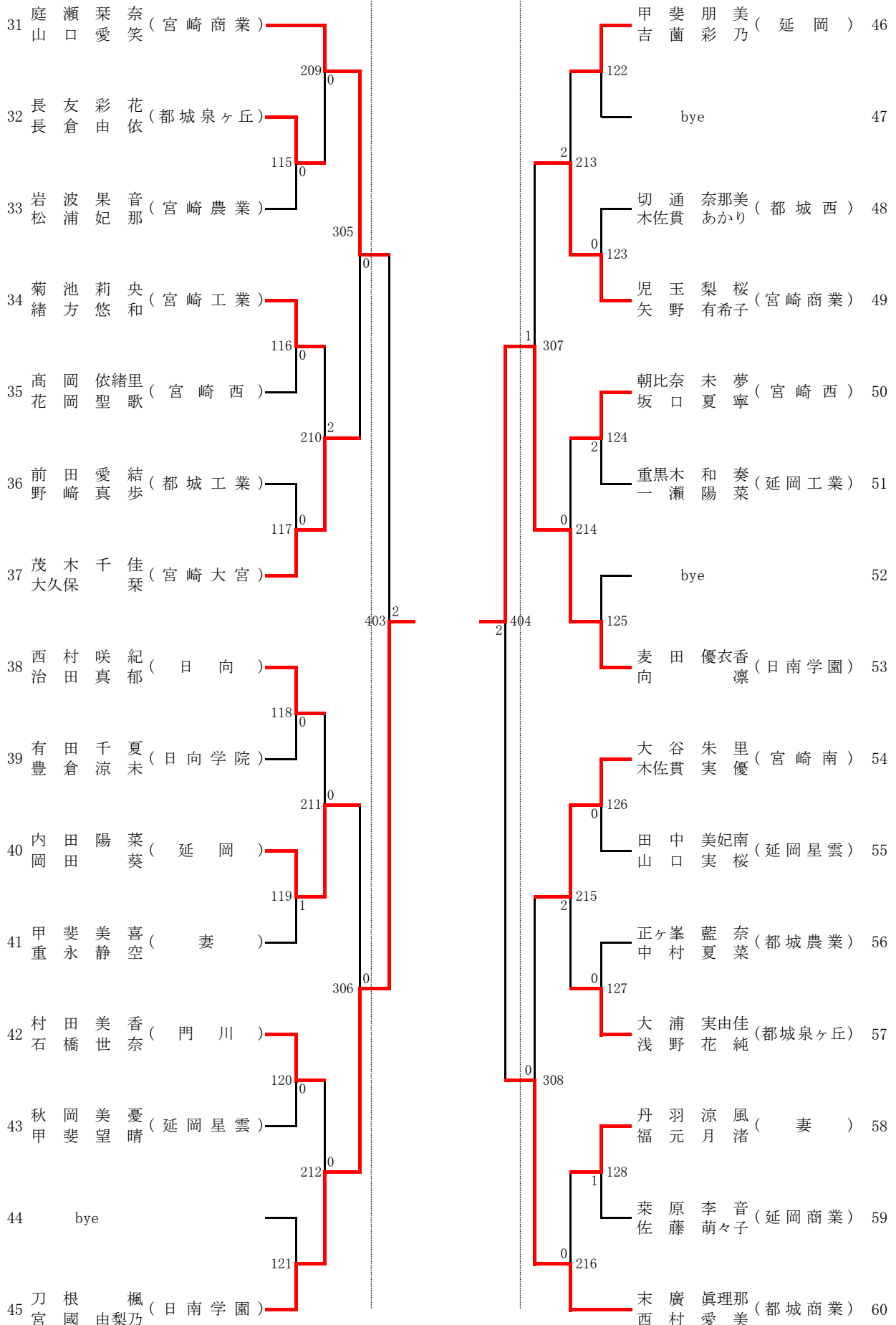
順位	選手名	所属	対戦相手	スコア	順位	選手名	所属
41	黒久 木大誠 富 純 聖	(都城商業)	遠藤 藤斗 池 星 風	217-0	61	(日向)	
42	濱口 泰一 黒川 阿 蓮	(日向学院)	藤黒 井木 詩雄 音清	109-1	62	(門川)	
43	佐藤 藤港 本 暖 幸	(聖心ウルスラ)	小武 椋文 田 一 俊天	309-0	63	(高鍋農業)	
44	吉園 竜翔 田 悠 月	(日向)	十石 亀乃丞 村 法 明	218-1	64	(延岡)	
45	吉村 龍麒 壹 岐 洗 太	(日南振徳)	亀田 拓海 飯 干 渉 輝	405-0	65	(都城工業)	
46	宮本 泰地 村 上 令 一	(宮崎大宮)	坂宮 元迅 窪 啓 人志	219-0	66	(都城商業)	
47	持永 倫太郎 松 野 寛 大	(都城農業)	筒井 悠仁 岸 直 人	310-1	67	(都城泉ヶ丘)	
48	山崎 貴大 工 藤 愛 斗	(都城工業)	宇留島 優斗 海 野 悠 真	110-0	68	(宮崎大宮)	
49	bye		長戸 野利 村 皓 空星	220-0	69	(延岡工業)	
50	春野 佑成 五 味 伸 稀	(宮崎南)	荒武 武輝 水 尾 祈 星	503-0	70	(日南振徳)	
51	甲斐 瑞季 地 神 玄 人	(延岡工業)	中原 蓮斗 河 野 継 雄	221-0	71	(宮崎商業)	
52	中村 叶夢 黒 木 哉 翔	(宮崎工業)	bye	111-1	72		
53	鈴木 優志 原 田 志 聖	(妻)	鈴木 星那 長 友 琥 珀	311-0	73	(妻)	
54	前田 幸哉 若 松 步 夢	(門川)	福井 秀太 松 永 満 彦	222-キ	74	(宮崎南)	
55	和木 隆志 牛 衛 慎 之 介	(日南学園)	北上 原丈 田 和 輝	406-1	75	(佐土原)	
56	川村 愁眞 戸 上 龍 志	(日向工業)	豊崎 雅也 一 瀬 結 貴	223-0	76	(延岡商業)	
57	釘元 唯綺 江 藤 楓 翔	(宮崎商業)	下東 裕弥 佐 藤 玄 基	312-0	77	(日向学院)	
58	児玉 穩紀 山 下 綾 太	(延岡商業)	田中 光太郎 武 田 權 地	112-1	78	(宮崎西)	
59	瀬戸 蒼眞 桑 野 暖 也	(佐土原)	堀田 怜央 小 池 将 貴	224-0	79	(都城農業)	
60	藪押 侑哉 柳 田 祐 祐	(宮崎西)	西原 碧希 日 高 陽 太		80	(宮崎工業)	

女子ダブルス 【GD1】



女子ダブルス 【GD2】

5月27日 → ← 5月28日 → ←5月27日



【女子ダブルス 決勝リーグ】

	選手名	田中 新井	中村 片山	刀根 宮國	麦田 向	勝	負	順位
1	田中 なつみ 新井 天徠 (日南学園)		3-1	0-3	3-1	2	1	2
30	中村 乙葉 片山 愛理 (宮崎商業)	1-3		0-3	キ負	0	3	4
45	刀根 楓 宮國 由梨乃 (日南学園)	3-0	3-0		3-1	3	0	1
53	麦田 優衣香 向 凛 (日南学園)	1-3	キ勝	1-3		1	2	3

【女子ダブルス 決勝リーグ】

	選手名	田中・新井	中村・片山	刀根・宮國	麦田・麦田	勝	負	順位
1	田中 なつみ 新井 天徠 (日南学園)		11 - 7 11 - 8 3 10 - 12 1 0 11 - 5 -	14 - 16 4 - 11 8 - 11 3 3 -	8 - 11 11 - 2 11 - 3 1 11 - 5 -	2	1	2
30	中村 乙葉 片山 愛理 (宮崎商業)	7 - 11 8 - 11 1 12 - 10 3 5 - 11 -		4 - 11 9 - 11 0 6 - 11 3 - -	- - キ負 - キ勝 - -	0	3	4
45	刀根 楓 宮國 由梨乃 (日南学園)	16 - 14 11 - 4 3 11 - 8 0 3 - -	11 - 4 11 - 9 3 11 - 6 0 - -		11 - 9 11 - 7 3 2 - 11 1 11 - 8 -	3	0	1
53	麦田 優衣香 向 凛 (日南学園)	11 - 8 2 - 11 1 3 - 11 3 5 - 11 -	- - キ勝 - キ負 - -	9 - 11 7 - 11 1 11 - 2 3 8 - 11 -		1	2	3

【男子ダブルス 決勝リーグ】

	選手名	遅 小野田	黒田 水上	黒木 久富	坂元 宮窪	勝	負	順位
1	遅 昊 文 小野田 瑛 太 (日南学園)		2-3	1-3	3-2	1	2	3
40	黒 田 大 翔 水 上 航 太 (宮崎商業)	3-2		0-3	3-1	2	1	2
41	黒 木 大 誠 久 富 純 聖 (都城商業)	3-1	3-0		3-0	3	0	1
66	坂 元 迅 人 宮 窪 啓 志 (都城商業)	2-3	1-3	0-3		0	3	4

【男子ダブルス決勝リーグ】

	選手名	遅・小野田	黒田・水上	黒木・久富	坂元・宮窪	勝	負	順位
1	遅 昊 文 小野田 瑛 太 (日南学園)		7 - 11 11 - 7 2 11 - 4 3 7 - 11 10 - 12	8 - 11 12 - 10 1 6 - 11 3 5 - 11 -	11 - 6 11 - 8 3 9 - 11 2 6 - 11 11 - 7	1	2	3
40	黒 田 大 翔 水 上 航 太 (宮崎商業)	11 - 7 7 - 11 3 4 - 11 2 11 - 7 12 - 10		6 - 11 8 - 11 0 8 - 11 3 -	2 - 11 11 - 4 3 11 - 9 1 11 - 7 -	2	1	2
41	黒 木 大 誠 久 富 純 聖 (都城商業)	11 - 8 10 - 12 3 11 - 6 1 11 - 5 -	11 - 6 11 - 8 3 11 - 8 0 - -		11 - 6 11 - 8 3 11 - 5 0 - -	3	0	1
66	坂 元 迅 人 宮 窪 啓 志 (都城商業)	6 - 11 8 - 11 2 11 - 9 3 11 - 6 7 - 11	11 - 2 4 - 11 1 9 - 11 3 7 - 11 -	6 - 11 8 - 11 0 5 - 11 3 -		0	3	4

【男子ダブルス決勝リーグ】

	選手名	遅・小野田	黒田・水上	黒木・久富	坂元・宮窪	勝	負
1	遅 昊 文 小野田 瑛 太 (日南学園)		7 - 11 11 - 7 2 11 - 4 3 7 - 11 10 - 12	8 - 11 12 - 10 1 6 - 11 3 5 - 11 -	11 - 6 11 - 8 3 9 - 11 2 6 - 11 11 - 7	1	2
40	黒 田 大 翔 水 上 航 太 (宮崎商業)	11 - 7 7 - 11 3 4 - 11 2 11 - 7 12 - 10		6 - 11 8 - 11 0 8 - 11 3 - -	2 - 11 11 - 4 3 11 - 9 1 11 - 7 -	2	1
41	黒 木 大 誠 久 富 純 聖 (都城商業)	11 - 8 10 - 12 3 11 - 6 1 11 - 5 -	11 - 6 11 - 8 3 11 - 8 0 - -		11 - 6 11 - 8 3 11 - 5 0 - -	3	0
66	坂 元 迅 人 宮 窪 啓 志 (都城商業)	6 - 11 8 - 11 2 11 - 9 3 11 - 6 7 - 11	11 - 2 4 - 11 1 9 - 11 3 7 - 11 -	6 - 11 8 - 11 0 5 - 11 3 - -		0	3

順位
3
2
1
4

【女子ダブルス 決勝リーグ】

	選手名	田中・新井	中村・片山	刀根・宮國	麦田・麦田	勝	負
1	田中 なつみ 新井 天徠 (日南学園)		11 - 7 11 - 8 3 10 - 12 1 11 - 5 -	14 - 16 4 - 11 0 8 - 11 3 - -	8 - 11 11 - 2 3 11 - 3 1 11 - 5 -	2	1
30	中村 乙葉 片山 愛理 (宮崎商業)	7 - 11 8 - 11 1 12 - 10 3 5 - 11 -		4 - 11 9 - 11 0 6 - 11 3 - -	- - キ負 - キ勝 - -	0	3
45	刀根 楓 宮國 由梨乃 (日南学園)	16 - 14 11 - 4 3 11 - 8 0 - -	11 - 4 11 - 9 3 11 - 6 0 - -		11 - 9 11 - 7 3 2 - 11 1 11 - 8 -	3	0
53	麦田 優衣香 向 凛 (日南学園)	11 - 8 2 - 11 1 3 - 11 3 5 - 11 -	- - キ勝 - キ負 - -	9 - 11 7 - 11 1 11 - 2 3 8 - 11 -		1	2

順位
2
4
1
3