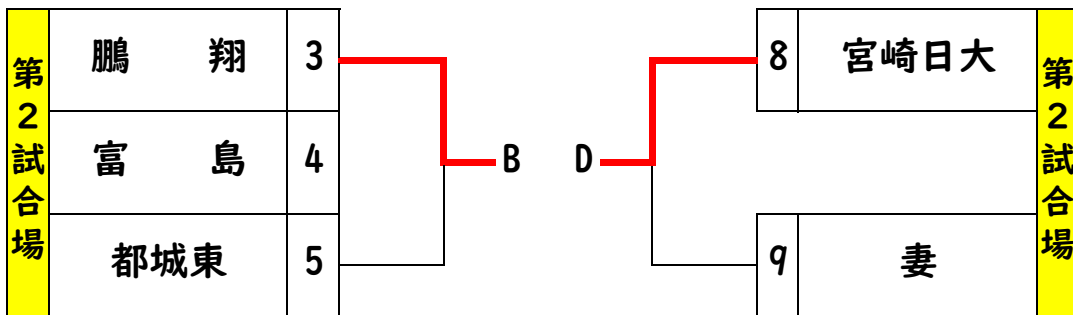
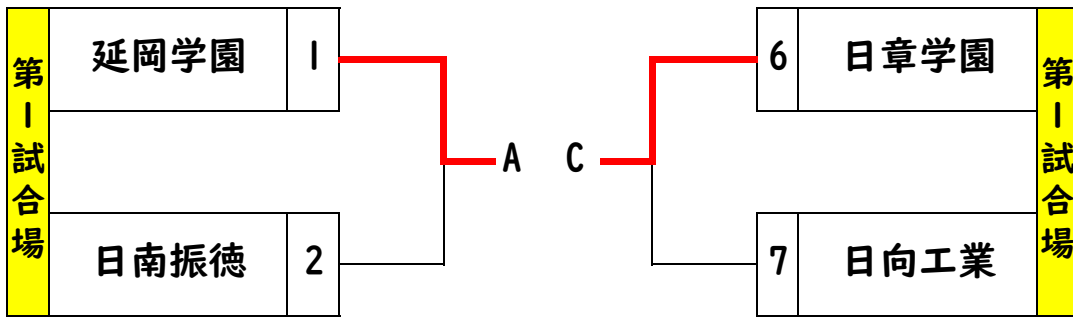
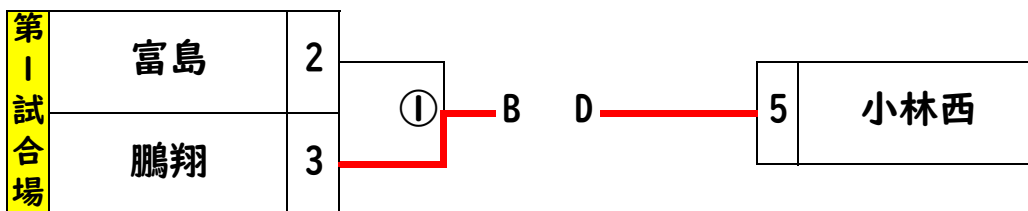
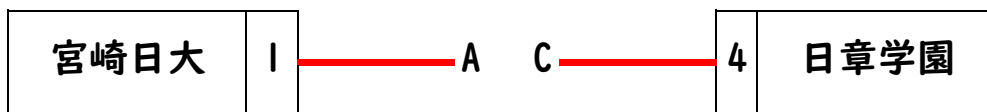


令和4年度 宮崎県高等学校総合体育大会第71回柔道競技大会

男子団体



女子団体



団体試合順と試合会場図

正面 本部席

※試合時間すべて3分。

試合順	第2試合場			
	学校名		学校名	
①	鵬 翔	⑤	— 0	富 島
②	宮崎日大	⑤	— 0	妻
③	富 島	③	— 1	都城東
④	鵬 翔	⑤	— 0	都城東
予選順位	① []	② []	③ []	④ []

試合順	第1試合場			
	学校名		学校名	
女子①	富 島	0	— ③	鵬 翔
②	延岡学園	⑤	— 0	日南振徳
③	日章学園	⑤	— 0	日向工業
予選順位	① []	② []	③ []	④ []

試合順	第 試合場			
	学校名		学校名	
①	()	—	()	
②	()	—	()	
③	()	—	()	
予選順位	① []	② []	③ []	④ []

試合順	第 試合場			
	学校名		学校名	
①	()	—	()	
②	()	—	()	
③	()	—	()	
予選順位	① []	② []	③ []	④ []

女子決勝リーグ

順位	学校名	第3試合場	学校名
①	日章学園	② — 0	小林西
②	鵬 翔	② — 0	小林西
③	鵬 翔	① — 1	日章学園

順位	学校名	第1試合場	学校名
①	宮崎日大	① — 0	鵬 翔
②	宮崎日大	② — 0	日章学園
③	宮崎日大	② — 0	小林西

第1位 宮崎日大 第2位 鵬翔 第3位 日章学園 第4位 小林西

男子決勝リーグ

順位	学校名	第3試合場	学校名
①	日章学園	② — 1	宮崎日大
②	鵬 翔	0 — ⑤	宮崎日大
③	鵬 翔	0 — ③	日章学園

順位	学校名	第1試合場	学校名
①	延岡学園	⑤ — 0	鵬 翔
②	延岡学園	③ — 0	日章学園
③	延岡学園	⑤ — 0	宮崎日大

第1位 延岡学園 第2位 日章学園 第3位 宮崎日大 第4位 鵬翔

令和4年度 宮崎県高等学校総合体育大会

第71回柔道競技大会

記録用紙 (男子団体試合)

第【 1 】試合場

予選・決勝の区別	決勝リーグ	⇒ 【 1 】 試合目				
赤			白			
学校名	延岡学園	⑤	－ 対 －	0	鵬翔	学校名
		赤チーム勝				
	選手名	記号内容	決まり技時間	記号内容	選手名	
先鋒	戸高連之介	○ 一本	支釣込足 0:22	×	落 真心都	先鋒
次鋒	佐藤瑛祐	○ 一本	合技 0:49	×	新倉 輝	次鋒
中堅	工藤悠祐	○ 一本	合技 0:26	×	田久保 輝星	中堅
副将	柳本勇翔	○ 一本	体落 0:32	×	長友 大河	副将
大将	井手翔真	○ 一本	大内刈 1:01	×	野口 陽	大将
代表戦						代表戦

記録方法 ⇒ 決まり技名は、正確に記入する。判断がつかない場合は、審判委員に確認すること。
一本、合せ技、技有、僅差勝、僅差負、反則負、反則勝、指差1、指差2、不戦勝、負傷勝などの言葉を記入する。
プログラム記載の試合番号記入する。個人試合準決勝以上は、男女階級を明記すること。GSは、経過時間を記入。

令和4年度 宮崎県高等学校総合体育大会

第71回柔道競技大会

記録用紙 (男子団体試合)

第【 3 】試合場

予選・決勝の区別	決勝リーグ	⇒ 【 1 】 試合目				
赤			白			
学校名	日章学園	②	— 対 —	1	宮崎日大	学校名
		赤チーム勝				
	選手名	記号内容	決まり技時間	記号内容	選手名	
先鋒	三船 幸也	×	優勢勝 3:00	○ 技有	小城 亜門	先鋒
次鋒	金丸 煌	○ 反則勝	指導3 2:57	×	堀内 海聖	次鋒
中堅	宮田 輝	△ 引分	引分 3:00	△ 引分	中武 夢叶	中堅
副将	猪ヶ倉 波音	○ 一本	大内刈 2:11	×	横谷 照道	副将
大将	梅崎 日心	△ 引分	引分 3:00	△ 引分	小見門 汰空	大将
代表戦						代表戦

記録方法 ⇒ 決まり技名は、正確に記入する。判断がつかない場合は、審判委員に確認すること。
一本、合せ技、技有、僅差勝、僅差負、反則負、反則勝、指差1、指差2、不戦勝、負傷勝などの言葉を記入する。
プログラム記載の試合番号記入する。個人試合準決勝以上は、男女階級を明記すること。GSは、経過時間を記入。

令和4年度 宮崎県高等学校総合体育大会

第71回柔道競技大会

記録用紙 (男子団体試合)

第【 1 】試合場

予選・決勝の区別	決勝リーグ	⇒ 【 2 】 試合目				
赤			白			
学校名	延岡学園	③	— 対 —	0	日章学園	学校名
		赤チーム勝				
	選手名	記号内容	決まり技時間	記号内容	選手名	
先鋒	甲斐大詩	○ 一本	合技 2:27	×	三船 幸也	先鋒
次鋒	佐藤瑛祐	△ 引分	引分 3:00	△ 引分	金丸 煌	次鋒
中堅	工藤悠祐	○ 一本	合技 0:29	×	宮田 輝	中堅
副将	池田孝輔	△ 引分	引分 3:00	△ 引分	猪ヶ倉 波音	副将
大将	井手翔真	○ 一本	内股 1:09	×	梅崎 日心	大将
代表戦						代表戦

記録方法 ⇒ 決まり技名は、正確に記入する。判断がつかない場合は、審判委員に確認すること。
一本、合せ技、技有、僅差勝、僅差負、反則負、反則勝、指差1、指差2、不戦勝、負傷勝などの言葉を記入する。
プログラム記載の試合番号記入する。個人試合準決勝以上は、男女階級を明記すること。GSは、経過時間を記入。

令和4年度 宮崎県高等学校総合体育大会

第71回柔道競技大会

記録用紙 (男子団体試合)

第【 3 】試合場

予選・決勝の区別	決勝リーグ	⇒ 【 2 】 試合目				
赤			白			
学校名	鵬翔	0	- 対 -	⑤	宮崎日大	学校名
		白チーム勝				
	選手名	記号内容	決まり技時間	記号内容	選手名	
先鋒	川島 勇之介	×	小外刈 1:15	○ 一本	小城 亜門	先鋒
次鋒	新倉 輝	×	合技 0:46	○ 一本	堀内 海聖	次鋒
中堅	田久保 輝星	×	合技 2:00	○ 一本	中武 夢叶	中堅
副将	長友 大河	×	一本背負 0:11	○ 一本	横谷 照道	副将
大将	野口 陽	×	送襟締 1:07	○ 一本	小見門 汰空	大将
代表戦						代表戦

記録方法 ⇒ 決まり技名は、正確に記入する。判断がつかない場合は、審判委員に確認すること。
一本、合せ技、技有、僅差勝、僅差負、反則負、反則勝、指差1、指差2、不戦勝、負傷勝などの言葉を記入する。
プログラム記載の試合番号記入する。個人試合準決勝以上は、男女階級を明記すること。GSは、経過時間を記入。

令和4年度 宮崎県高等学校総合体育大会

第71回柔道競技大会

記録用紙（男子団体試合）

第【 1 】試合場

予選・決勝の区別	決勝リーグ	⇒ 【 3 】 試合目				
赤			白			
学校名	延岡学園	⑤	- 対 -	0	宮崎日大	学校名
		赤チーム勝				
	選手名	記号内容	決まり技時間	記号内容	選手名	
先鋒	甲斐大詩	○	上四方固	×	小城 亜門	先鋒
		一本	1:34			
次鋒	佐藤瑛祐	○	後袈裟固	×	堀内 海聖	次鋒
		一本	0:47			
中堅	工藤悠祐	○	大外刈	×	中武 夢叶	中堅
		一本	1:22			
副将	池田孝輔	○	肩固	×	横谷 照道	副将
		一本	1:18			
大将	井手翔真	○	合技	×	小見門 汰空	大将
		一本	1:38			
代表戦						代表戦

記録方法 ⇒ 決まり技名は、正確に記入する。判断がつかない場合は、審判委員に確認すること。
 一本、合せ技、技有、僅差勝、僅差負、反則負、反則勝、指差1、指差2、不戦勝、負傷勝などの言葉を記入する。
 プログラム記載の試合番号記入する。個人試合準決勝以上は、男女階級を明記すること。GSは、経過時間を記入。

令和4年度 宮崎県高等学校総合体育大会

第71回柔道競技大会

記録用紙 (男子団体試合)

第【 3 】試合場

予選・決勝 の区別	決勝リーグ	⇒ 【 3 】 試合目				
赤			白			
学校名	鵬翔	0	- 対 -	3	日章学園	学校名
		白チーム勝				
	選手名	記号 内容	決まり技 時間	記号 内容	選手名	
先鋒	川島 勇之介	×	裏投げ 1:20	○ 一本	三船 幸也	先鋒
次鋒	新倉 輝	×	合技 0:45	○ 一本	金丸 煌	次鋒
中堅	田久保 輝星	△	引分	△	宮田 輝	中堅
		引分	3:00	引分		
副将	長友 大河	×	内股 0:09	○ 一本	猪ヶ倉 波音	副将
大将	野口 陽	△	引分	△	梅崎 日心	大将
		引分	3:00	引分		
代表戦						代表戦

記録方法 ⇒ 決まり技名は、正確に記入する。判断がつかない場合は、審判委員に確認すること。
 一本、合せ技、技有、僅差勝、僅差負、反則負、反則勝、指差1、指差2、不戦勝、負傷勝などの言葉を記入する。
 プログラム記載の試合番号記入する。個人試合準決勝以上は、男女階級を明記すること。GSは、経過時間を記入。

令和4年度 宮崎県高等学校総合体育大会

第71回柔道競技大会

記録用紙（女子団体試合）

第【 1 】試合場

予選・決勝 の区別	決勝リーグ		⇒	【 1 】試合目		
赤			白			
学校名	宮崎日大	①	- 対 -	0	鵬翔	学校名
		赤チーム勝				
	選手名	記号 内容	決まり技 時 間	記号 内容	選手名	
先鋒	福永 葉子	△	引分	△	長友 奈々実	先鋒
		引分	3:00	引分		
中堅	岩見 志都紀	△	引分	△	川口 彩絵	中堅
		引分	3:00	引分		
大将	岩永 里穂	○	僅差	×	太田 歌音	大将
		指差2	3:00			
代表戦						代表戦

記録方法 ⇒ 決まり技名は、正確に記入する。判断がつかない場合は、審判委員に確認すること。
一本、合せ技、技有、僅差勝、僅差負、反則負、反則勝、指差1、指差2、不戦勝、負傷勝などの言葉を記入する。
プログラム記載の試合番号記入する。個人試合準決勝以上は、男女階級を明記すること。GSは、経過時間を記入。

令和4年度 宮崎県高等学校総合体育大会

第71回柔道競技大会

記録用紙（女子団体試合）

第【 3 】試合場

予選・決勝 の区別	決勝リーグ		⇒	【 1 】試合目		
赤			白			
学校名	日章学園	②	- 対 -	0	小林西	学校名
		赤チーム勝				
	選手名	記号 内容	決まり技 時 間	記号 内容	選手名	
先鋒	倉岡 亜由実	○ 一本	足車 1:41	×	前田 友紀	先鋒
中堅	東 鈴華	△ 引分	引分 3:00	△ 引分	平野 遥	中堅
大将	吉永 万梨亜	○ 不戦勝	不戦勝	×		大将
代表戦						代表戦

記録方法 ⇒ 決まり技名は、正確に記入する。判断がつかない場合は、審判委員に確認すること。
一本、合せ技、技有、僅差勝、僅差負、反則負、反則勝、指差1、指差2、不戦勝、負傷勝などの言葉を記入する。
プログラム記載の試合番号記入する。個人試合準決勝以上は、男女階級を明記すること。GSは、経過時間を記入。

令和4年度 宮崎県高等学校総合体育大会

第71回柔道競技大会

記録用紙（女子団体試合）

第【 1 】試合場

予選・決勝 の区別	決勝リーグ	⇒	【 2 】	試合目		
	赤			白		
学校名	宮崎日大	②	- 対 -	0	日章学園	学校名
		赤チーム勝				
	選手名	記号 内容	決まり技 時 間	記号 内容	選手名	
先鋒	福永 葉子	○ 一本	小内刈 0:48	×	倉岡 亜由実	先鋒
中堅	岩見 志都紀	○ 一本	大外刈 0:12	×	藤原 珠花	中堅
大将	岩永 里穂	△ 引分	引分 3:00	△ 引分	吉永 万梨亜	大将
代表戦						代表戦

記録方法 ⇒ 決まり技名は、正確に記入する。判断がつかない場合は、審判委員に確認すること。
一本、合せ技、技有、僅差勝、僅差負、反則負、反則勝、指差1、指差2、不戦勝、負傷勝などの言葉を記入する。
プログラム記載の試合番号記入する。個人試合準決勝以上は、男女階級を明記すること。GSは、経過時間を記入。

令和4年度 宮崎県高等学校総合体育大会

第71回柔道競技大会

記録用紙（女子団体試合）

第【 3 】試合場

予選・決勝 の区別	決勝リーグ		⇒	【 2 】試合目		
赤			白			
学校名	鵬翔	②	- 対 -	0	小林西	学校名
		赤チーム勝				
	選手名	記号 内容	決まり技 時 間	記号 内容	選手名	
先鋒	長友 奈々実	○ 一本	横四方固 1:51	×	前田 友紀	先鋒
中堅	川口 彩絵	△ 引分	引分 3:00	△ 引分	平野 遥	中堅
大将	太田 歌音	○ 不戦勝	不戦勝	×		大将
代表戦						代表戦

記録方法 ⇒ 決まり技名は、正確に記入する。判断がつかない場合は、審判委員に確認すること。
一本、合せ技、技有、僅差勝、僅差負、反則負、反則勝、指差1、指差2、不戦勝、負傷勝などの言葉を記入する。
プログラム記載の試合番号記入する。個人試合準決勝以上は、男女階級を明記すること。GSは、経過時間を記入。

令和4年度 宮崎県高等学校総合体育大会

第71回柔道競技大会

記録用紙（女子団体試合）

第【 1 】試合場

予選・決勝の区別	決勝リーグ		⇒	【 3 】試合目		
	赤			白		
学校名	宮崎日大	②	- 対 -	0	小林西	学校名
	赤チーム勝					
	選手名	記号内容	決まり技時間	記号内容	選手名	
先鋒	福永 葉子	○ 一本	合技 1:20	×	前田 友紀	先鋒
中堅	岩見 志都紀	△ 引分	引分 3:00	△ 引分	平野 遥	中堅
大将	岩永 里穂	○ 不戦勝	不戦勝	×		大将
代表戦						代表戦

記録方法 ⇒ 決まり技名は、正確に記入する。判断がつかない場合は、審判委員に確認すること。
一本、合せ技、技有、僅差勝、僅差負、反則負、反則勝、指差1、指差2、不戦勝、負傷勝などの言葉を記入する。
プログラム記載の試合番号記入する。個人試合準決勝以上は、男女階級を明記すること。GSは、経過時間を記入。

令和4年度 宮崎県高等学校総合体育大会

第71回柔道競技大会

記録用紙（女子団体試合）

第【 3 】試合場

予選・決勝の区別	決勝リーグ		⇒	【 3 】試合目	
	赤			白	
学校名	鵬翔	①	- 対 -		日章学園
	赤チーム勝				学校名
	選手名	記号内容	決まり技時間	記号内容	選手名
先鋒	長友 奈々実	○ 一本	合技 1:50	×	倉岡 亜由実
中堅	川口 彩絵	×	僅差 3:00	○ 指差2	藤原 珠花
大将	太田 歌音	△ 引分	引分 3:00	△ 引分	吉永 万梨亜
代表戦					代表戦

記録方法 ⇒ 決まり技名は、正確に記入する。判断がつかない場合は、審判委員に確認すること。
一本、合せ技、技有、僅差勝、僅差負、反則負、反則勝、指差1、指差2、不戦勝、負傷勝などの言葉を記入する。
プログラム記載の試合番号記入する。個人試合準決勝以上は、男女階級を明記すること。GSは、経過時間を記入。

歴代優勝校一覧

回	年度	男子団体	回	年度	男子団体	女子団体	回	年度	男子団体	女子団体
		優勝校			優勝校				優勝校	
1	27	都城泉ヶ丘	33	59	都城商業		65	28	延岡学園	宮崎日大
2	28	都 島	34	60	宮崎中央		66	29	延岡学園	小林西
3	29	恒 富	35	61	都城商業		67	30	延岡学園	宮崎日大
4	30	恒 富	36	62	都城商業		68	元	延岡学園	小林西
5	31	恒 富	37	63	都城商業		69	2	中止	
6	32	延岡向洋	38	元	都城商業		70	3	延岡学園	小林西
7	33	都 島	39	2	都城商業	宮崎大宮	71	4	延岡学園	宮崎日大
8	34	富 島	40	3	都城商業	宮崎大宮				
9	35	富 島	41	4	都城商業	宮崎工業				
10	36	延岡向洋	42	5	宮崎日大	宮崎大宮				
11	37	富 島	43	6	宮崎日大	日 南				
12	38	富 島	44	7	宮崎大宮	日 南				
13	39	富 島	45	8	都城商業	日 南				
14	40	富 島	46	9	宮崎日大	宮崎商業				
15	41	宮 崎	47	10	宮崎日大	宮崎商業				
16	42	宮 崎	48	11	宮崎日大	宮崎商業				
17	43	宮 崎	49	12	宮崎工業	宮崎商業				
18	44	宮 崎	50	13	宮崎工業	宮崎日大				
19	45	宮崎中央	51	14	宮崎工業	宮崎日大				
20	46	宮崎中央	52	15	宮崎工業	宮崎日大				
21	47	宮崎中央	53	16	延岡学園	日南農林				
22	48	宮崎中央	54	17	宮崎工業	日南農林				
23	49	宮崎中央	55	18	延岡学園	宮崎日大				
24	50	宮崎中央	56	19	延岡学園	宮崎商業				
25	51	宮崎商業	57	20	延岡学園	宮崎商業				
26	52	都城商業	58	21	延岡学園	宮崎日大				
27	53	宮崎商業	59	22	延岡学園	宮崎日大				
28	54	宮崎中央	60	23	延岡学園	宮崎商業				
29	55	都城商業	61	24	延岡学園	宮崎商業				
30	56	宮崎中央	62	25	宮崎日大	宮崎日大				
31	57	延岡学園	63	26	延岡学園	宮崎日大				
32	58	都城商業	64	27	延岡学園	宮崎日大				

※記載事項に誤りがありましたら、専門部へお知らせください。