

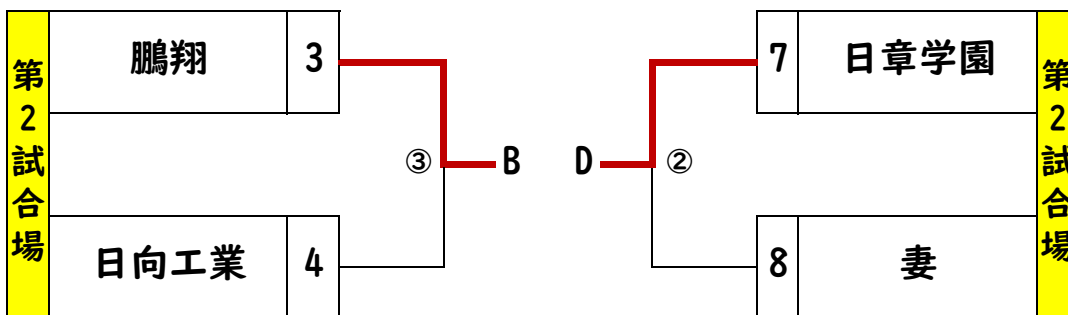
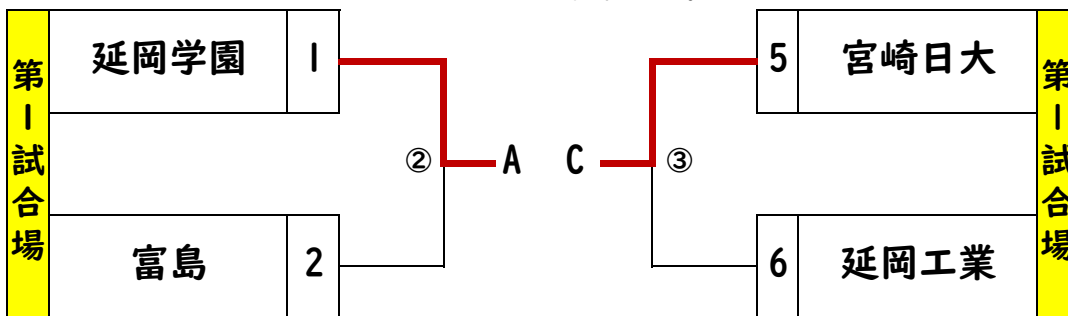
R6年度宮崎県高等学校総合体育大会 第73回柔道競技大会結果一覧表

順位	1		2		3		3		参加校数
男子団体	延岡学園		日章学園		宮崎日大		鵬翔		8
女子団体	鵬翔		小林西		宮崎日大		日章学園		5
順位	1		2		3		3		参加選手数
個人階級	氏名	学校名	氏名	学校名	氏名	学校名	氏名	学校名	
60	#N/A	#N/A	#N/A	#N/A	#N/A	#N/A	#N/A	#N/A	20
66									22
73									3
81									6
90									6
100									1
100超									3
48									0
52									7
57									1
63									7
70									0
78									3
78超	#N/A	#N/A	#N/A	#N/A	#N/A	#N/A	#N/A	#N/A	6
選手総数									172

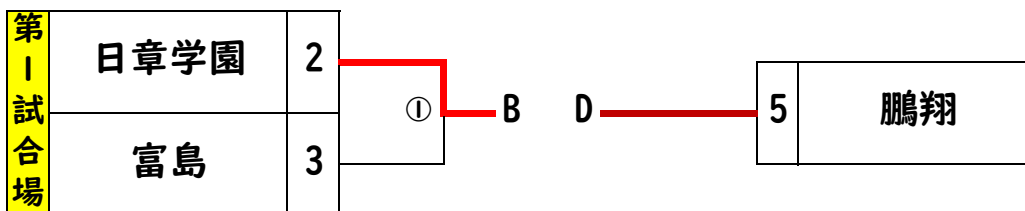
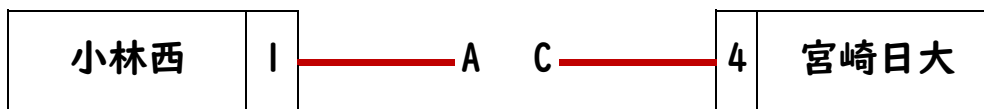
個人試合は、5/23(金)に開催します。

令和6年度 宮崎県高等学校総合体育大会第73回柔道競技大会

男子団体



女子団体



団体試合順と試合会場図

正面 本部署

※試合時間すべて3分。

試合順	第2試合場	
	学校名	学校名
①	()	— ()
②	日章学園 ④	— 0 妻
③	鵬 翔 ⑤	— 0 日向工業
④	()	— ()
	()	— ()
	()	— ()
予選順位	① []	② []

試合順	第1試合場	
	学校名	学校名
女子①	日章学園 不戦勝	— 富 島
②	延岡学園 ④	— 0 富 島
③	宮崎日大 ③	— 0 延岡工業
	()	— ()
	()	— ()
	()	— ()
予選順位	① []	② []

試合順	第2試合場	
	学校名	学校名
①	()	— ()
②	()	— ()
③	()	— ()
④	()	— ()
	()	— ()
	()	— ()
予選順位	① []	② []

試合順	第1試合場	
	学校名	学校名
女子①	()	— ()
②	()	— ()
③	()	— ()
	()	— ()
	()	— ()
	()	— ()
予選順位	① []	② []

女子決勝リーグ

順	学校名	第2試合場	学校名
①	宮崎日大	1 —	② 鵬 翔
②	日章学園	1 —	② 鵬 翔
③	日章学園	0 —	③ 宮崎日大

順	学校名	第1試合場	学校名
①	小林西	③ — 0	日章学園
②	小林西	① — 0	宮崎日大
③	小林西	1 —	② 鵬 翔

第1位	鵬翔	第2位	小林西	第3位	宮崎日大	第4位	日章学園
-----	----	-----	-----	-----	------	-----	------

男子決勝リーグ

順	学校名	第2試合場	学校名
①	宮崎日大	③ — 2	日章学園
②	鵬 翔	1 —	② 日章学園
③	鵬 翔	② — 1	宮崎日大

順	学校名	第1試合場	学校名
①	延岡学園	⑤ — 0	鵬 翔
②	延岡学園	③ — 0	宮崎日大
③	延岡学園	④ — 1	日章学園

第1位	延岡学園	第2位	日章学園	第3位	宮崎日大	第4位	鵬翔
-----	------	-----	------	-----	------	-----	----

令和6年度宮崎県高等学校総合体育大会 第73回柔道競技 男子団体選手一覧

1	学校	延岡学園				
	監督	佐藤 嘉剛				
順位	選手名	段	学年	身長	体重	
先鋒	佐藤 弘崇	初	3	174	100	
次鋒	鈴木 叶太	初	2	168	73	
中堅	新藤 翔	初	2	187	130	
副将	川越 匡人	初	2	170	103	
大将	首藤 豊英	初	3	173	113	
補欠	戸高 連之介	初	3	176	90	
補欠	佐藤 匠馬	初	3	170	79	

2	学校	富島				
	監督	石野田 直人				
順位	選手名	段	学年	身長	体重	
先鋒	小松 春空	初	2	165	60	
次鋒	中原 功太郎	初	3	177	103	
中堅	坂本 大河	初	3	166	66	
副将	鶴田 春輝	初	1	165	81	
大将	松本 悠希	初	2	171	90	
補欠	田村 圭涉	初	2	174	73	
補欠	海野 颯斗	初	2	168	66	

3	学校	鵬翔				
	監督	遠矢 大将				
順位	選手名	段	学年	身長	体重	
先鋒	成合 楓	初	2	180	120	
次鋒	落 椰 心斗	初	2	170	73	
中堅	平田 彪悟	初	3	175	90	
副将	原田 悠樹	初	2	165	66	
大将	落 真 心都	初	3	170	73	
補欠	川島 勇之介	初	3	180	100	
補欠	田久保 輝星	初	3	173	81	

4	学校	日向工業				
	監督	六角 恵美				
順位	選手名	段	学年	身長	体重	
先鋒	黒木 琉夢	初	3	168	63	
次鋒	竹田 春紀	初	3	174	63	
中堅	黒木 悠芳	初	3	169	81	
副将	三輪 匠	初	3	162	80	
大将	永谷 夏輝	初	3	174	108	
補欠	長堀 真人	初	1	164	53	
補欠						

5	学校	宮崎日大				
	監督	村越 壮真				
順位	選手名	段	学年	身長	体重	
先鋒	黒木 陽翔	初	1	170	81	
次鋒	小浦 大叶	初	2	168	81	
中堅	野邊 優心	初	2	176	81	
副将	小城 亜門	初	3	178	90	
大将	江藤 宗太	初	3	170	110	
補欠	稲毛 歩夢	初	1	178	100	
補欠	坂本 晃葵	初	1	170	73	

6	学校	延岡工業				
	監督	黒木 桂大				
順位	選手名	段	学年	身長	体重	
先鋒	加門 遥人	無	3	175	73	
次鋒	板山 武正	初	2	165	73	
中堅	新地 倫也	初	3	172	73	
副将	中田 優希	無	1	173	85	
大将	長嶺 玲来	初	1	168	85	
補欠						
補欠						

7	学校	日章学園				
	監督	田中 秀幸				
順位	選手名	段	学年	身長	体重	
先鋒	樋口 裕人	初	1	171	66	
次鋒	落合 栄斗	初	3	168	60	
中堅	金丸 蒼昊	初	2	174	90	
副将	田代 大地	無	1	164	60	
大将	城後 慈優	初	3	174	73	
補欠	城後 海馬	初	3	173	81	
補欠	猪ヶ倉 大地	初	2	174	100	

8	学校	妻				
	監督	長谷川 健士朗				
順位	選手名	段	学年	身長	体重	
先鋒	吉野 琥次朗	初	3	168	72	
次鋒	桑原 真輝	初	1	171	66	
中堅	金海 侑磨	初	1	161	55	
副将	國岡 孝司郎	初	2	173	71	
大将	橋口 魁翔	初	3	165	98	
補欠						
補欠						

令和6年度宮崎県高等学校総合体育大会 第73回柔道競技 女子団体選手一覧

1	学校	小林西				
	監督	中村 琢磨				
順位	選手名	段	学年	身長	体重	
先鋒	平野 遥	初	3	162	70	
中堅	日高 愛理	初	2	161	88	
大将	上野 楓	初	3	161	63	
補欠	舛本 望咲	初	1	150	63	

2	学校	日章学園				
	監督	香川 純子				
順位	選手名	段	学年	身長	体重	
先鋒	高本 みな	初	3	159	57	
中堅	吉永 万梨亜	初	3	158	95	
大将	橋本 さくら	初	1	154	63	
補欠	西川 璃音	初	1	161	96	

3	学校	富島				
	監督	山元 健嗣				
順位	選手名	段	学年	身長	体重	
先鋒	脇山 愛海	無	1	152	48	
中堅	廣木 夕夏	初	2	163	48	
大将	長友 来輝	初	3	157	48	
補欠	菊池 紗和	無	1	154	52	

4	学校	宮崎日大				
	監督	三澤 寿栄				
順位	選手名	段	学年	身長	体重	
先鋒	岡本文那	初	2	160	63	
中堅	平石 海葉	初	3	166	70	
大将	石松 綺音	初	1	162	70	
補欠	植田 ころこ	初	1	147	48	

5	学校	鵬翔				
	監督	遠矢 大将				
順位	選手名	段	学年	身長	体重	
先鋒	長嶺 葵	初	2	160	52	
中堅	長友 奈々美	初	3	160	63	
大将	山元 夏姫	初	2	163	90	
補欠	川口 彩絵	初	3	165	78	

歴代優勝校一覧

回	年度	男子団体	回	年度	男子団体	女子団体	回	年度	男子団体	女子団体
		優勝校			優勝校				優勝校	
1	27	都城泉ヶ丘	33	59	都城商業		65	28	延岡学園	宮崎日大
2	28	都 島	34	60	宮崎中央		66	29	延岡学園	小林西
3	29	恒 富	35	61	都城商業		67	30	延岡学園	宮崎日大
4	30	恒 富	36	62	都城商業		68	元	延岡学園	小林西
5	31	恒 富	37	63	都城商業		69	2	中止	
6	32	延岡向洋	38	元	都城商業		70	3	延岡学園	小林西
7	33	都 島	39	2	都城商業	宮崎大宮	71	4	延岡学園	宮崎日大
8	34	富 島	40	3	都城商業	宮崎大宮	72	5	延岡学園	宮崎日大
9	35	富 島	41	4	都城商業	宮崎工業	73	6	延岡学園	鵬翔
10	36	延岡向洋	42	5	宮崎日大	宮崎大宮				
11	37	富 島	43	6	宮崎日大	日 南				
12	38	富 島	44	7	宮崎大宮	日 南				
13	39	富 島	45	8	都城商業	日 南				
14	40	富 島	46	9	宮崎日大	宮崎商業				
15	41	宮 崎	47	10	宮崎日大	宮崎商業				
16	42	宮 崎	48	11	宮崎日大	宮崎商業				
17	43	宮 崎	49	12	宮崎工業	宮崎商業				
18	44	宮 崎	50	13	宮崎工業	宮崎日大				
19	45	宮崎中央	51	14	宮崎工業	宮崎日大				
20	46	宮崎中央	52	15	宮崎工業	宮崎日大				
21	47	宮崎中央	53	16	延岡学園	日南農林				
22	48	宮崎中央	54	17	宮崎工業	日南農林				
23	49	宮崎中央	55	18	延岡学園	宮崎日大				
24	50	宮崎中央	56	19	延岡学園	宮崎商業				
25	51	宮崎商業	57	20	延岡学園	宮崎商業				
26	52	都城商業	58	21	延岡学園	宮崎日大				
27	53	宮崎商業	59	22	延岡学園	宮崎日大				
28	54	宮崎中央	60	23	延岡学園	宮崎商業				
29	55	都城商業	61	24	延岡学園	宮崎商業				
30	56	宮崎中央	62	25	宮崎日大	宮崎日大				
31	57	延岡学園	63	26	延岡学園	宮崎日大				
32	58	都城商業	64	27	延岡学園	宮崎日大				

※記載事項に誤りがありましたら、専門部へお知らせください。

令和6年度 宮崎県高等学校総合体育大会

第73回柔道競技大会

記録用紙 (男子団体試合)

第【 1 】試合場

予選・決勝の区別	決勝リーグ	⇒ 【 1 】 試合目				
赤			白			
学校名	延岡学園	⑤	- 対 -	0	鵬翔	学校名
		赤チーム勝				
	選手名	記号内容	決まり技時間	記号内容	選手名	
先鋒	佐藤 弘崇	○	合わせ技	×	川島 勇之介	先鋒
		一本	2:15			
次鋒	戸高 連之介	○	裏投げ	×	田久保 輝星	次鋒
		一本	2:13			
中堅	新藤 翔	○	払腰	×	平田 彪悟	中堅
		一本	0:22			
副将	佐藤 匠馬	○	縦四方固め	×	原田 悠樹	副将
		一本	3:06			
大将	首藤 豊英	○	合わせ技	×	落 真心都	大将
		一本	1:25			
代表戦						代表戦

記録方法 ⇒ 決まり技名は、正確に記入する。判断がつかない場合は、審判委員に確認すること。
 一本、合せ技、技有、僅差勝、僅差負、反則負、反則勝、指差1、指差2、不戦勝、負傷勝などの言葉を記入する。
 プログラム記載の試合番号記入する。個人試合準決勝以上は、男女階級を明記すること。GSは、経過時間を記入。

令和6年度 宮崎県高等学校総合体育大会

第73回柔道競技大会

記録用紙 (男子団体試合)

第【 2 】試合場

予選・決勝の区別	決勝リーグ		⇒	【 1 】試合目		
赤			白			
学校名	宮崎日大	③	- 対 -	2	日章学園	学校名
	赤チーム勝					
	選手名	記号内容	決まり技時間	記号内容	選手名	
先鋒	黒木 陽翔	○ 一本	合わせ技 2:52	×	樋口 裕人	先鋒
次鋒	小浦 大叶	×	優勢勝ち 3:00	○ 技有	城後 海馬	次鋒
中堅	稲毛 歩夢	○ 僅差勝	指導2 3:00	×	金丸 蒼昊	中堅
副将	小城 亜門	○ 一本	送り襟締め 2:14	×	田代 大地	副将
大将	江藤 宗太	×	小外刈り 1:49	○ 一本	猪ヶ倉 大地	大将
代表戦						代表戦

記録方法 ⇒ 決まり技名は、正確に記入する。判断がつかない場合は、審判委員に確認すること。
一本、合せ技、技有、僅差勝、僅差負、反則負、反則勝、指差1、指差2、不戦勝、負傷勝などの言葉を記入する。

令和6年度 宮崎県高等学校総合体育大会

第73回柔道競技大会

記録用紙 (男子団体試合)

第【 1 】試合場

予選・決勝の区別	決勝リーグ	⇒ 【 2 】 試合目				
赤			白			
学校名	延岡学園	③	— 対 —	0	宮崎日大	学校名
	赤チーム勝					
	選手名	記号内容	決まり技時間	記号内容	選手名	
先鋒	佐藤 弘崇	○	優勢勝ち	×	黒木 陽翔	先鋒
		技有	3:00			
次鋒	戸高 連之介	○	指導2	×	坂本 晃葵	次鋒
		僅差勝	3:00	僅差負		
中堅	新藤 翔	△	引き分け	△	稲毛 歩夢	中堅
		引分	3:00	引分		
副将	佐藤 匠馬	△	引き分け	△	小城 亜門	副将
		引分	3:00	引分		
大将	首藤 豊英	○	優勢勝ち	×	江藤 宗太	大将
		技有	3:00			
代表戦						代表戦

記録方法 ⇒ 決まり技名は、正確に記入する。判断がつかない場合は、審判委員に確認すること。
一本、合せ技、技有、僅差勝、僅差負、反則負、反則勝、指差1、指差2、不戦勝、負傷勝などの言葉を記入する。

令和6年度 宮崎県高等学校総合体育大会

第73回柔道競技大会

記録用紙 (男子団体試合)

第【 2 】試合場

予選・決勝の区別	決勝リーグ	⇒ 【 2 】 試合目				
赤			白			
学校名	鵬翔	対 ②			日章学園	学校名
		白チーム勝				
	選手名	記号内容	決まり技時間	記号内容	選手名	
先鋒	川島 勇之介	○ 一本	払い腰 1:11	×	樋口 裕人	先鋒
次鋒	田久保 輝星	△ 引分	引き分け 3:00	△ 引分	城後 海馬	次鋒
中堅	平田 彪悟	×	横四方固め 2:40	○ 一本	金丸 蒼昊	中堅
副将	原田 悠樹	△ 引分	引き分け 3:00	△ 引分	田代 大地	副将
大将	落 真心都	×	背負い投げ 0:57	○ 一本	猪ヶ倉 大地	大将
代表戦						代表戦

記録方法 ⇒ 決まり技名は、正確に記入する。判断がつかない場合は、審判委員に確認すること。
一本、合せ技、技有、僅差勝、僅差負、反則負、反則勝、指差1、指差2、不戦勝、負傷勝などの言葉を記入する。

令和6年度 宮崎県高等学校総合体育大会

第73回柔道競技大会

記録用紙 (男子団体試合)

第【 1 】試合場

予選・決勝の区別	決勝リーグ	⇒ 【 3 】 試合目				
赤			白			
学校名	延岡学園	④	- 対 -	1	日章学園	学校名
		赤チーム勝				
	選手名	記号内容	決まり技時間	記号内容	選手名	
先鋒	佐藤 弘崇	○ 一本	腕緘 0:57	×	樋口 裕人	先鋒
次鋒	戸高 連之介	○ 一本	合わせ技 1:32	×	城後 海馬	次鋒
中堅	新藤 翔	○ 一本	払い腰 2:04	×	金丸 蒼昊	中堅
副将	佐藤 匠馬	○ 一本	縦四方固め 1:08	×	田代 大地	副将
大将	首藤 豊英	×	体落とし 1:15	○ 一本	猪ヶ倉 大地	大将
代表戦						代表戦

記録方法 ⇒ 決まり技名は、正確に記入する。判断がつかない場合は、審判委員に確認すること。
 一本、合せ技、技有、僅差勝、僅差負、反則負、反則勝、指差1、指差2、不戦勝、負傷勝などの言葉を記入する。
 プログラム記載の試合番号記入する。個人試合準決勝以上は、男女階級を明記すること。GSは、経過時間を記

令和6年度 宮崎県高等学校総合体育大会

第73回柔道競技大会

記録用紙 (男子団体試合)

第【 2 】試合場

予選・決勝の区別	決勝リーグ	⇒	【 3 】	試合目		
赤		白				
学校名	鵬翔	②	- 対 -	1	宮崎日大	学校名
		赤チーム勝				
	選手名	記号内容	決まり技時間	記号内容	選手名	
先鋒	川島 勇之介	△	引き分け	△	黒木 陽翔	先鋒
		引分	3:00	引分		
次鋒	田久保 輝星	○	優勢勝ち	×	坂本 晃葵	次鋒
		技有	3:00			
中堅	平田 彪悟	×	合わせ技	○	稲毛 歩夢	中堅
			1:45	一本		
副将	原田 悠樹	○	小内巻き込み	×	小城 亜門	副将
		一本	1:07			
大将	落 真心都	△	引き分け	△	江藤 宗太	大将
		引分	3:00	引分		
代表戦						代表戦

記録方法 ⇒ 決まり技名は、正確に記入する。判断がつかない場合は、審判委員に確認すること。
 一本、合せ技、技有、僅差勝、僅差負、反則負、反則勝、指差1、指差2、不戦勝、負傷勝などの言葉を記入する。
 プログラム記載の試合番号記入する。個人試合準決勝以上は、男女階級を明記すること。GSは、経過時間を記

令和6年度 宮崎県高等学校総合体育大会

第73回柔道競技大会

記録用紙（女子団体試合）

第【 1 】試合場

予選・決勝 の区別	決勝リーグ		⇒	【 1 】試合目		
赤			白			
学校名	小林西	③	- 対 -	0	日章学園	学校名
		赤チーム勝				
	選手名	記号 内容	決まり技 時 間	記号 内容	選手名	
先鋒	平野 遥	○ 一本	合わせ技 0:30	×	高本 みな	先鋒
中堅	日高 愛理	○ 反則勝	指導3 2:55	×	吉永 万梨亜	中堅
大将	上野 楓	○ 一本	内股 1:12	×	西川 璃音	大将
代表戦						代表戦

記録方法 ⇒ 決まり技名は、正確に記入する。判断がつかない場合は、審判委員に確認すること。
一本、合せ技、技有、僅差勝、僅差負、反則負、反則勝、指差1、指差2、不戦勝、負傷勝などの言葉を記入する。
プログラム記載の試合番号記入する。個人試合準決勝以上は、男女階級を明記すること。GSは、経過時間を記入。

令和6年度 宮崎県高等学校総合体育大会

第73回柔道競技大会

記録用紙（女子団体試合）

第【 2 】試合場

予選・決勝 の区別	決勝リーグ	⇒ 【 1 】 試合目				
	赤				白	
学校名	宮崎日大	1	- 対 -	②	鵬翔	学校名
		白チーム勝				
	選手名	記号 内容	決まり技 時間	記号 内容	選手名	
先鋒	岡本 文那	×	袈裟固め 0:47	○ 一本	川口 彩絵	先鋒
中堅	平石 海葉	○ 一本	払い腰 0:30	×	長友 奈々美	中堅
大将	植田 こころ	×	優勢勝ち 3:00	○ 技有	山元 夏姫	大将
代表戦						代表戦

記録方法 ⇒ 決まり技名は、正確に記入する。判断がつかない場合は、審判委員に確認すること。
一本、合せ技、技有、僅差勝、僅差負、反則負、反則勝、指差1、指差2、不戦勝、負傷勝などの言葉を記入する。

令和6年度 宮崎県高等学校総合体育大会

第73回柔道競技大会

記録用紙（女子団体試合）

第【 1 】試合場

予選・決勝 の区別	決勝リーグ	⇒	【 2 】	試合目		
赤				白		
学校名	小林西	①	- 対 -	0	宮崎日大	学校名
		赤チーム勝				
	選手名	記号 内容	決まり技 時 間	記号 内容	選手名	
先鋒	平野 遥	○	優勢勝ち	×	岡本 文那	先鋒
		技有	3:00			
中堅	日高 愛理	△	引き分け	△	平石 海葉	中堅
		引分	3:00	引分		
大将	上野 楓	△	引き分け	△	植田 ころろ	大将
		引分	3:00	引分		
代表戦						代表戦

記録方法 ⇒ 決まり技名は、正確に記入する。判断がつかない場合は、審判委員に確認すること。
一本、合せ技、技有、僅差勝、僅差負、反則負、反則勝、指差1、指差2、不戦勝、負傷勝などの言葉を記入する。

令和6年度 宮崎県高等学校総合体育大会

第73回柔道競技大会

記録用紙（女子団体試合）

第【 2 】試合場

予選・決勝 の区別	決勝リーグ	⇒ 【 2 】 試合目				
	赤				白	
学校名	日章学園		- 対 -	②	鵬翔	学校名
		白チーム勝				
	選手名	記号 内容	決まり技 時 間	記号 内容	選手名	
先鋒	高本 みな	×	払い腰 0:16	○ 一本	川口 彩絵	先鋒
中堅	吉永 万梨亜	○ 技有	優勢勝ち 3:00	×	長友 奈々美	中堅
大将	西川 璃音	×	払い腰 1:25	○ 一本	山元 夏姫	大将
代表戦						代表戦

記録方法 ⇒ 決まり技名は、正確に記入する。判断がつかない場合は、審判委員に確認すること。
一本、合せ技、技有、僅差勝、僅差負、反則負、反則勝、指差1、指差2、不戦勝、負傷勝などの言葉を記入する。

令和6年度 宮崎県高等学校総合体育大会

第73回柔道競技大会

記録用紙（女子団体試合）

第【 1 】試合場

予選・決勝の区別	決勝リーグ	⇒	【 3 】	試合目		
	赤			白		
学校名	小林西	1	- 対 -	②	鵬翔	学校名
		白チーム勝				
	選手名	記号内容	決まり技時間	記号内容	選手名	
先鋒	平野 遥	×	合わせ技 1:29	○ 一本	川口 彩絵	先鋒
中堅	日高 愛理	○ 僅差勝	指導2 3:00	×	長友 奈々美	中堅
大将	上野 楓	×	合わせ技 1:24	○ 一本	山元 夏姫	大将
代表戦						代表戦

記録方法 → 決まり技名は、正確に記入する。判断がつかない場合は、審判委員に確認すること。
一本、合せ技、技有、僅差勝、僅差負、反則負、反則勝、指差1、指差2、不戦勝、負傷勝などの言葉を記入する。
プログラム記載の試合番号記入する。個人試合準決勝以上は、男女階級を明記すること。GSは、経過時間を記

令和6年度 宮崎県高等学校総合体育大会

第73回柔道競技大会

記録用紙（女子団体試合）

第【 2 】試合場

予選・決勝 の区別	決勝リーグ	⇒	【 3 】	試合目		
	赤				白	
学校名	日章学園	0	- 対 -	③	宮崎日大	学校名
		白チーム勝				
	選手名	記号 内容	決まり技 時間	記号 内容	選手名	
先鋒	高本 みな	×	内股 1:30	○ 一本	岡本 文那	先鋒
中堅	吉永 万梨亜	×	合わせ技 1:08	○ 一本	平石 海葉	中堅
大将	西川 璃音	×	小内巻き込み 2:27	○ 一本	植田 ころろ	大将
代表戦						代表戦

記録方法 → 決まり技名は、正確に記入する。判断がつかない場合は、審判委員に確認すること。
一本、合せ技、技有、僅差勝、僅差負、反則負、反則勝、指差1、指差2、不戦勝、負傷勝などの言葉を記入する。
プログラム記載の試合番号記入する。個人試合準決勝以上は、男女階級を明記すること。GSは、経過時間を記