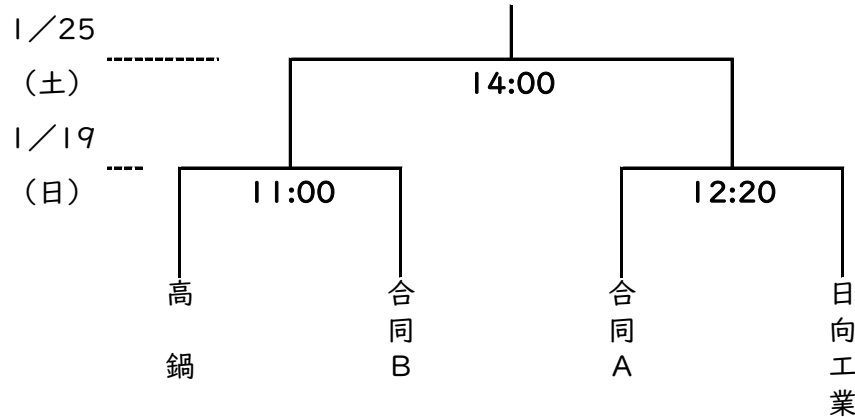


# 令和6年度宮崎県新人大会ラグビーフットボール競技大会 組合せ表

- ◎会場 高鍋町小丸川運動公園多目的広場
- ◎期日 1月19日(日) 25日(土) 2月2日(日)  
1月25日(土) 9:00~ 試合球…セプター(15人制) ギルバート(10人制)  
2月 2日(日) 9:00~ 試合球…セプター
- ◎開会式 競技別開会式は実施しません

## <15人制の部> ※ 30分ハーフ



## <10人制の部> ※ 10分ハーフ

1/25(土)、2/2(日) リーグ戦

校名	1	2	3	4	5
	佐土原	日向	宮崎工業	合同D	合同C
1 佐土原	—	⑩	⑧	⑤	③
2 日向	⑩	—	④	⑦	①
3 宮崎工業	⑧	④	—	②	⑥
4 合同D	⑤	⑦	②	—	⑨
5 合同C	③	①	⑥	⑨	—

※ ① ~ ⑤ 1/25(土)の試合

※ ⑥ ~ ⑩ 2/2(日)の試合

合同A: 宮崎北・宮崎大宮・宮崎西

合同B: 都城工業・都城・日南・日南振徳

合同C: 延岡星雲・富島・高鍋農業

合同D: 延岡・延岡工業

1月25日(土)		
順	開始時間	レフリー
①	10:00	日向vs合同C
②	10:30	宮崎工業vs合同D
③	11:30	佐土原vs合同C
④	12:30	日向vs宮崎工業
⑤	13:00	佐土原vs合同D
2月 2日(日)		
⑥	10:30	宮崎工業vs合同C
⑦	11:00	日向vs合同D
⑧	12:00	佐土原vs宮崎工業
⑨	12:30	合同Dvs合同C
⑩	13:30	佐土原vs日向